



ООО «МГК «Световые технологии»

Светильник серии IZAR CUBE P

ПАСПОРТ

1. Назначение

1.1. Светильник серии IZAR CUBE P – подвесной светильник, создающий диффузное освещение. Потолочная чашка и монтажная плата – из стали, окрашенной в белый цвет. Рассеиватель – из опалового акрилового стекла белого цвета. Подвес – тросовый. Светильник рассчитан для работы в сетях переменного тока 230-240 В, 50/60 Гц. Качество электроэнергии должно соответствовать ГОСТ 32144-2013.

1.2. Светильник соответствует требованиям безопасности ГОСТ Р МЭК 60598-2-1, ГОСТ Р МЭК 60598-1 и ЭМС ГОСТ Р 51318-99, ГОСТ Р 51514-99.

1.3. Светильник выпускается в исполнении УХЛ4 по ГОСТ 15150-69.

1.4. Светильник может быть установлен на опорную поверхность из нормально воспламеняемого материала.

1.5. Степень защиты от воздействия окружающей среды – IP20 по ГОСТ 14254-96.

2. Комплект поставки

Светильник, шт.	1
Упаковка, шт.	1
Паспорт, шт.	1

3. Требования по технике безопасности

Установку, чистку светильника и замену компонент производить только при отключенном питании.

4. Правила эксплуатации

4.1. Эксплуатация светильника производится в соответствии с «Правилами технической эксплуатации электроустановок потребителей».

4.2. Загрязненные поверхности светильника очищать мягкой тканью, смоченной в слабом мыльном растворе.

5. Свидетельство о приемке

Светильник соответствует ТУ 3416-016-44919750-13 и признан годным к эксплуатации.

Дата выпуска _____

Контролер _____

Упаковщик _____

Светильник сертифицирован.

6. Гарантийные обязательства

- Завод-изготовитель обязуется безвозмездно отремонтировать или заменить светильник, вышедший из строя не по вине покупателя в условиях нормальной эксплуатации, в течение гарантийного срока.

- Светильник является обслуживаемым прибором. При установке светильника необходимо предусмотреть возможность свободного доступа для его обслуживания или ремонта.

Завод-производитель не несет ответственности и не компенсирует затраты, связанные со строительными работами и наймом специальной техники при отсутствии свободного доступа к светильнику для его обслуживания или ремонта.

- Гарантийный срок – 36 месяцев с даты поставки светильника.

- Гарантийные обязательства не признаются в отношении изменения оттенков окрашенных поверхностей и пластиковых частей в процессе эксплуатации.

- Гарантийный срок на блоки резервного питания (поставляемые в комплекте с аккумуляторной батареей), а также на компоненты систем управления освещением (поставляемые без светильников), составляет 12 (двенадцать) месяцев с даты поставки.

- Световой поток в течение гарантийного срока сохраняется на уровне не ниже 70% от заявляемого номинального светового потока, значение коррелированной цветовой температуры и область допустимых значений коррелированной цветовой температуры в течение гарантийного срока - согласно приведенным в ГОСТ Р 54350.

- Гарантия сохраняется в течение указанного срока при условии, что сборка, монтаж и эксплуатация светильников производится специально обученным техническим персоналом и в соответствии с паспортом на изделие.

- Срок службы светильников в нормальных климатических условиях при соблюдении правил монтажа и эксплуатации составляет:

8 лет – для светильников, корпус и/или оптическая часть (рассеиватель) которых изготовлены из полимерных материалов.

10 лет – для остальных светильников.

- Производитель оставляет за собой право на внесение изменений в конструкцию изделия улучшающие потребительские свойства. Кроме того, производитель не несет ответственности за возможные опечатки и ошибки, возникшие при печати.

Адрес завода-изготовителя: 390010, г. Рязань, ул. Магистральная д.11-а.

Дата продажи _____

Штамп магазина _____

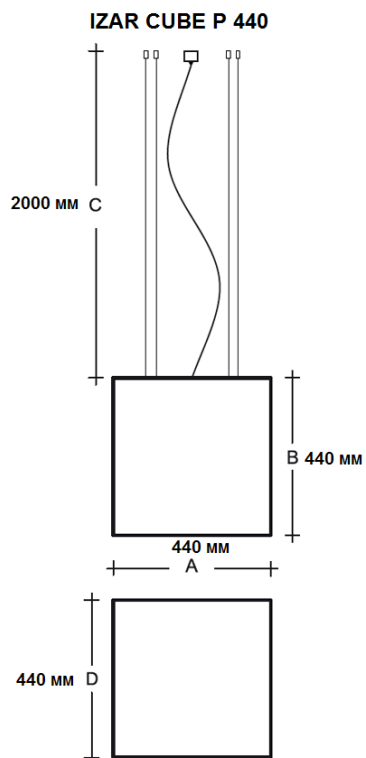
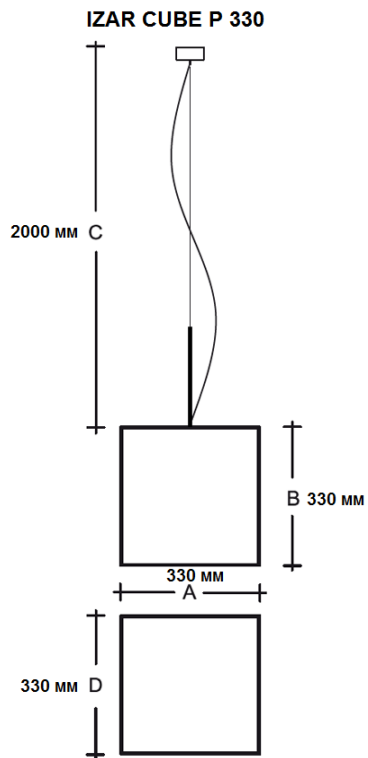
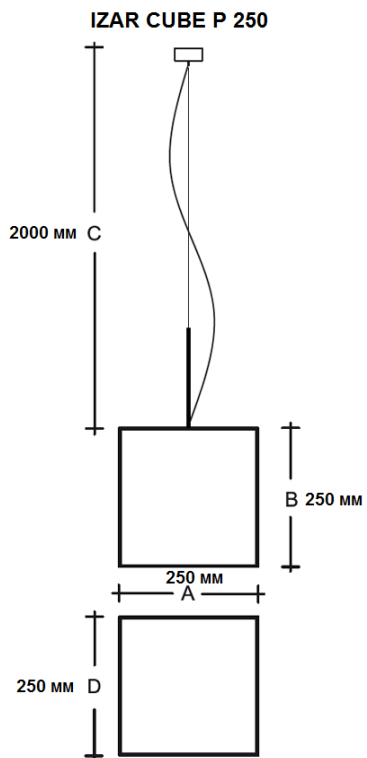
RUS Данный паспорт доступен для скачивания на сайте www.ltcompany.com в разделе «ПРОДУКЦИЯ»

ENG You are welcome to download the passport in the PRODUCT section on our web-site www.ltcompany.com

KAZ Бұл телуажагы сіз www.ltcompany.com сайтынан, «ӨНІМДЕР» бөлімінен жүктеп аласыз

UKR Електронна версія паспорту доступна на сайті www.ltcompany.com в розділі «ПРОДУКЦІЯ»

14.08.2017



RUS

Наименование	Номинальная мощность, Вт	Цветовая температура, К	Световой поток, лм	Габариты, мм	Индекс цветопередачи, Ra	Масса, кг, не более	Цвет светильника	Класс защиты от поражения эл. током	Степень защиты от воздействия окружающей среды, IP
IZAR CUBE P 250 WH LED 4000K	9	4000	1140	250x250x2250 (2250 – макс. выс. с учетом длины подвеса)	>80	3.1	WH - белый	I	IP20
IZAR CUBE P 330 WH LED 4000K	11	4000	1400	330x330x2330 (2330 – макс. выс. с учетом длины подвеса)	>80	5	WH - белый	I	IP20
IZAR CUBE P 440 WH LED 4000K	22	4000	2900	440x440x2440 (2440 – макс. выс. с учетом длины подвеса)	>80	9.5	WH - белый	I	IP20
IZAR CUBE P 330 WH LED 3000K	11	3000	1400	330x330x2330 (2330 – макс. выс. с учетом длины подвеса)	>80	5	WH - белый	I	IP20

24.07.2017

 RUS Данный паспорт доступен для скачивания на сайте www.ltcompany.com в разделе «ПРОДУКЦИЯ»

 ENG You are welcome to download the passport in the PRODUCT section on our web-site www.ltcompany.com

 KAZ Бұл төлқұжаты сіз www.ltcompany.com сайтынан, «ӨНІМДЕР» бөлімінен жүктеп аласыз

 UKR Электронна версія паспорта доступна на сайті www.ltcompany.com в розділі «ПРОДУКЦІЯ»