

# Пржектор Пролайт



Напряжение	220 ± 10% В
Номинальная частота	50 Гц
Коэффициент мощности	не менее 0,85
Класс защиты от поражения электрическим током	I
Климатическое исполнение	УХЛ1
Габаритные размеры (LxВxH)	см. чертёж
Максимальное сечение кабеля	4,0 мм <sup>2</sup>

## ОПИСАНИЕ СВЕТИЛЬНИКА

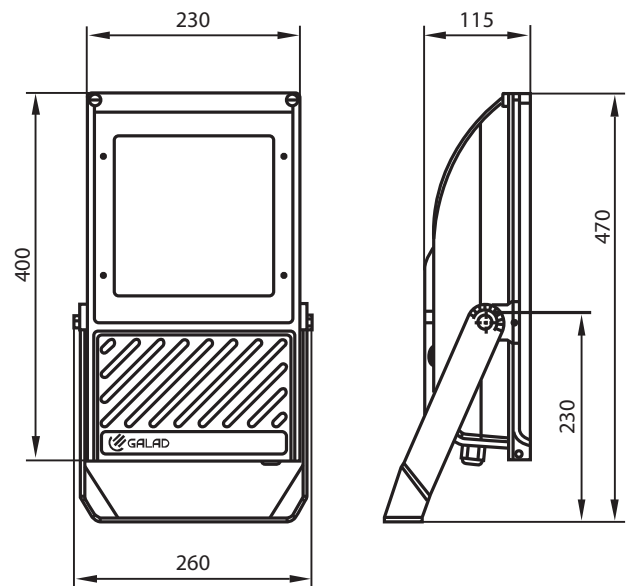
Архитектурное освещение фасадов зданий, сооружений, памятников. Освещение рекламных щитов, закрытых спортивных сооружений, а также территорий и объектов общего назначения

ТУ 3461-033-05758434-2012

## ПРЕИМУЩЕСТВА

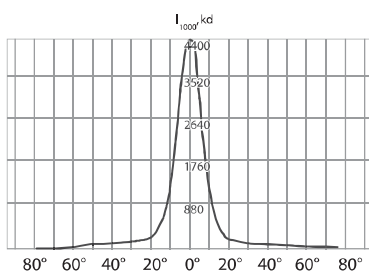
- Корпус: алюминиевый с порошковым покрытием, устойчивый к агрессивной среде
- Отражатель: алюминиевый анодированный, с высоким коэффициентом отражения
- Ударопрочное защитное стекло: силикатное закаленное, сохраняет коэффициент пропускания с течением времени
- Соответствует российским стандартам
- Соответствует европейским нормам электромагнитной совместимости

## ЧЕРТЕЖ

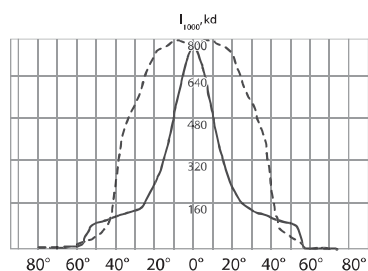


## КСС

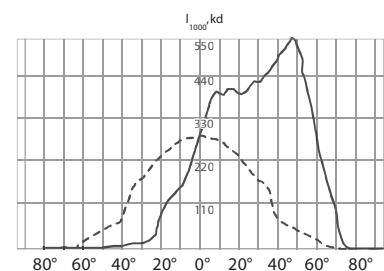
Круглосимметричный



Симметричный



Ассимметричный



Наименование	Артикул	Тип источника света	Номинальная мощность, Вт	Патрон	КПД, % (не менее)	Степень защиты светильника	Масса, кг (не более)
ГО(ЖО)17-70-01 Пролайт	1000961	ДРИ/ДНаТ	70	RX7s	75	IP65	6,3
ГО(ЖО)17-70-02 Пролайт	1000962	ДРИ/ДНаТ	70	RX7s	71	IP65	6,3
ГО(ЖО)17-70-03 Пролайт	1000963	ДРИ/ДНаТ	70	RX7s	64	IP65	6,3
ГО(ЖО)17-150-01 Пролайт	1000964	ДРИ/ДНаТ	150	RX7s	75	IP65	7,2
ГО(ЖО)17-150-02 Пролайт	1000965	ДРИ/ДНаТ	150	RX7s	71	IP65	7,2
ГО(ЖО)17-150-03 Пролайт	1000966	ДРИ/ДНаТ	150	RX7s	64	IP65	7,2

### Модификации:

- 01 – отражатель круглосимметричный
- 02 – отражатель симметричный
- 03 – отражатель асимметричный
- Комплектуется встроенным универсальным ЭМПРА, который может работать как с натриевыми, так и с металлогалогенными лампами
- Цвет прожектора по умолчанию: серый

### Конструкция и обслуживание:

- Прожектор рекомендуется устанавливать на опорную поверхность
- Допускается установка на поверхность из сгораемого материала
- Подключение и обслуживание – вывернуть два винта, соединяющие корпус и рамку со стеклом, повернуть рамку на 90°. Это обеспечит доступ к лампе с патроном и отсеку ПРА и клеммной колодке



г. Москва, Садовое Кольцо