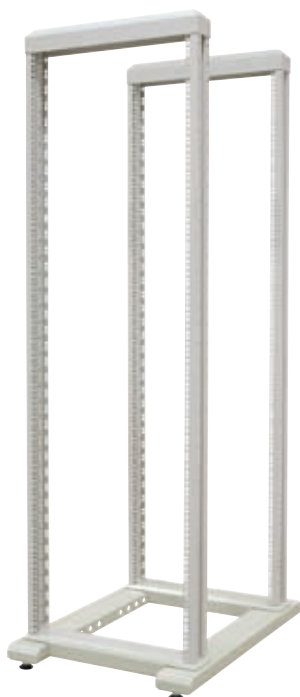


SRX 19" СТОЙКА



СТОЙКА С ШАГОВОЙ РЕГУЛЯЦИЕЙ ПОЛОЖЕНИЯ РАМ 19"

- Состоит из двух сварных рам 19", которые прикручены болтами к основанию, состоящему из двух частей.
- Расстояние между рамами можно изменять с шагом 50 мм.
- Стандартно стойка устанавливается на ножках.
- Возможно применение некоторых элементов дополнительного оснащения телекоммуникационных шкафов – ролики, полки, блоки розеток и т.д.

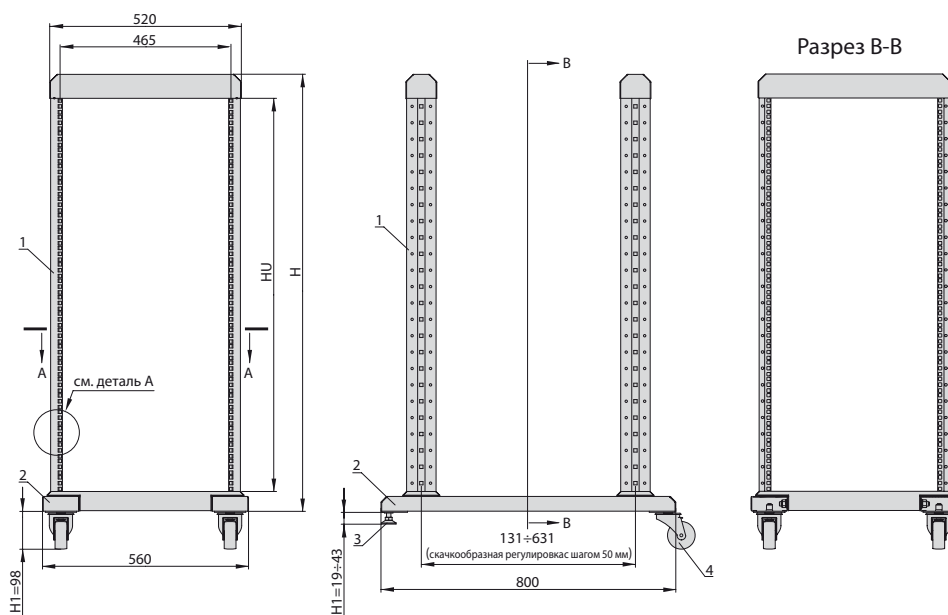
ТАБЛИЦА МОДЕЛЕЙ

НУ [U = 44,45 мм]	Н [мм]	Допустимая нагрузка [кг]	Номер по каталогу
24 U	1185	250	WZ-6026-01-01-011
36 U	1719	250	WZ-6026-01-02-011
42 U	1985	250	WZ-6026-01-04-011
45 U	2119	250	WZ-6026-01-05-011

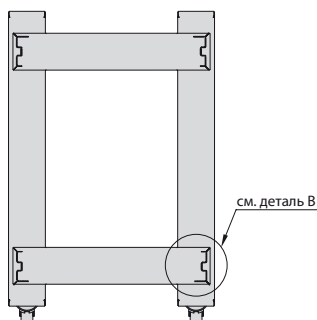
ТЕХНИЧЕСКАЯ ИНФОРМАЦИЯ

Материал:
Листовая сталь

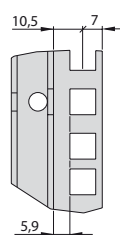
Обработка поверхности:
Порошковая краска, цвет RAL 7035.
Применение других цветов по согласованию.



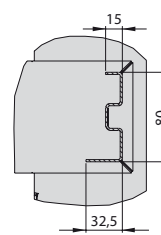
Разрез А-А



Деталь А



Деталь В



КОНСТРУКЦИЯ

1. Сварная рама 19"
 2. Основа стойки
 3. Ножка или ролик
- Дополнительное оснащение:
4. ролик (см. стр. 106)

