

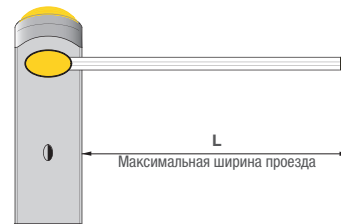
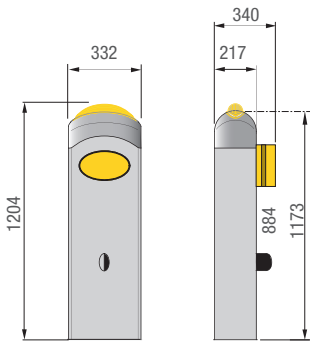
Ширина проезда до 3,75 м



Идеальное решение для интенсивного использования

- Современный дизайн шлагбаума делает возможным его использование в любой сфере применения.
- Светодиодная сигнальная лампа гарантирует безопасность и долговечность работы.
- Фотоэлементы могут быть установлены непосредственно на тумбу.
- Специальный противоударный профиль стрелы защищает стрелу от повреждений при закрывании шлагбаума.
- Напряжение питания двигателя 24 В обеспечивает интенсивное использование шлагбаума.
- Удобство подключения аксессуаров и настройки блока управления благодаря его расположению сверху.

Габаритные размеры (мм)



Ограничения в использовании

МОДЕЛЬ	G4040Z - G4040IZ
Максимальная ширина проезда (м)	3,75

● 24 В

Технические характеристики

Модель	G4040Z - G4040IZ
Класс защиты (IP)	IP54
Напряжение питания (В, 50/60 ГЦ)	~230
Напряжение питания мотора (В)	=24
Потребляемый ток (А)	15 (макс.)
Мощность (Вт)	300
Время открывания на 90° (сек.)	2 ÷ 6
Интенсивность использования (%)	ИНТЕНСИВНОГО ИСПОЛЬЗОВАНИЯ
Вращающий момент (Нм)	200
Диапазон рабочих температур (°C)	-20 ÷ +55
Термозащита мотора (°C)	-

● 24 В

Код	Описание
Шлагбаумы с приводом 24 В и встроенным блоком управления	
001G4040Z	Тумба шлагбаума из оцинкованной и окрашенной стали с возможностью установки дополнительных принадлежностей.
001G4040IZ	Тумба шлагбаума из нержавеющей стали AISI 304 с возможностью установки дополнительных принадлежностей.
Аксессуары для: 001G4040Z - 001G4041Z	
002LB38	Плата аварийного питания для подключения 3-х аккумуляторов, 12 В - 7 Ач.



Стрела с шарниром

Специальный аксессуар для стрелы полуовального сечения позволяет устанавливать шлагбаумы CAME даже там, где ограниченное пространство препятствует свободному подъему стрелы, как, например, в подземных парковках.



Тумбы из нержавеющей стали

В наличии имеется специальная тумба шлагбаума Gard 4 из нержавеющей стали AISI 304, предназначенная для работы в неблагоприятных условиях окружающей среды.



Простое техническое обслуживание

Блок управления располагается горизонтально в верхней части тумбы. Благодаря этому проведение работ по техническому обслуживанию удобно и не занимает много времени.

Выбор балансировочных пружин для 001G4040Z - 001G4040IZ

МОДЕЛЬ	● Пружины 001G02040 Ø 40 мм ● Пружины 001G04060 Ø 50 мм ● Пружины 001G06080 Ø 55 мм									
	МАКС. ШИРИНА ПРОЕЗДА									
КОНФИГУРАЦИЯ СТРЕЛЫ	1,5	1,75	2	2,25	2,5	2,75	3	3,25	3,5	3,75
Стрела и противоударная накладка	●	●	●	●	●	●	●	●	●	●
Стрела с противоударной накладкой и дюралайтом 001G28401	●	●	●	●	●	●	●	●	●	●
Стрела со шторкой 001G0465	●	●	●	●	●	●	●	●	●	●
Стрела с дюралайтом 001G28401 и шторкой 001G0465	●	●	●	●	●	●	●	●	●	●
Стрела с противоударной накладкой и подвижной опорой 001G02808	●	●	●	●	●	●	●	●	●	●
Стрела с противоударной накладкой, дюралайтом 001G28401 и подвижной опорой 001G02808	●	●	●	●	●	●	●	●	●	●

АССОРТИМЕНТ

Код	Описание
Аксессуары для балансировки (см. таблицу "МОНТАЖ СТРЕЛЫ И БАЛАНСИРОВОЧНЫХ ПРУЖИН")	
001G02040	Балансировочная пружина Ø 40 мм.
001G04060	Балансировочная пружина Ø 50 мм.
001G06080	Балансировочная пружина Ø 55 мм.
Аксессуары	
001G02801	Сигнальная лампа.
001G02802	Кронштейн для установки фотоэлементов серии DIR на тумбу.
001G03751	Держатель для аккумуляторов аварийного питания.
001G03750	Стрела из окрашенного алюминия с полуовальным сечением и противоударным профилем, длиной 4000 мм, с возможностью установки дюралайта.
001G03752	Стрела алюминиевая окрашенная, белая, овального сечения, в комплекте с заглушкой длиной 4000 мм, с возможностью установки дюралайта.
001G028401	Дюралайт.
001G028402	Кабель для подключения дюралайта.
001G0465	Шторка под стрелу из окрашенного алюминия (модуль длиной 2 м).
001G02807	Фиксированная опора для стрелы.
001G02808	Подвижная опора для стрелы.
001G02809	Светоотражающие наклейки на стрелу (комплект 20 шт).
Аксессуары для: 001G03750	
001G03756	Внутренняя вставка для стрелы с полуовальным сечением.
001G03755DX	Шарнир для складывания стрелы полуовального сечения правого шлагбаума.
001G03755SX	Шарнир для складывания стрелы полуовального сечения левого шлагбаума.
Аксессуары для: 001G03752	
001G03753	Кронштейн для стрелы овального сечения 001G03752.



ВНИМАНИЕ! СОБЛЮДАЙТЕ ОГРАНИЧЕНИЯ В ИСПОЛЬЗОВАНИИ, УКАЗАННЫЕ В КАТАЛОГЕ!

001G02802 Не используется для шлагбаумов со стрелой, оснащенной шторкой 001G0465 или подвижной опорой 001G02808.

001G02808 Используется для шлагбаумов с длиной стрелы до 3 м.

001G03756 Подлежит ОБЯЗАТЕЛЬНОМУ использованию на стрелах длиной более 3 метров или оснащенных дюралайтом 001G028401.

Подлежит ОБЯЗАТЕЛЬНОМУ использованию на стрелах длиной более 2,5 метров, оснащенных подвижной опорой 001G02808 или шторкой под стрелу 001G0465.

001G02807 Если ширина проезда превышает 3 м, использование неподвижной опоры обязательно.

001G0465 - 001G02808 Не могут использоваться вместе.