

## ПРЕДОХРАНИТЕЛИ ПЛАВКИЕ ВЫСОКОВОЛЬТНЫЕ СЕРИИ ПКТ И ОГРАНИЧИВАЮЩИЕ ПАТРОНЫ ТИПА ПТ

ТУ3414-067-05758109-2012 СООТВЕТСТВУЕТ ГОСТ Р 2213-79



Предназначены для включения и выключения нагрузки, защиты от коротких замыканий и перегрузок трехфазных электрических цепей напряжением от 6 до 35 кВ переменного тока частоты 50/60 Гц при токах до 315 А включительно. Высоковольтные токоограничивающие предохранители серии ПКТ и токоограничивающие патроны серии ПТ на номинальное напряжение от 6 до 35 кВ и номинальные токи до 315 А российского производства обладают высокой отключающей способностью. В электрических сетях предохранители ПКТ в комбинации с выключателями нагрузки способны заменять дорогостоящие силовые выключатели.

### Соответствуют стандартам ГОСТ 2213-79

#### Преимущества КЭАЗ

- быстрое действие;
- способность отключать большие токи короткого замыкания с существенным ограничением их максимального значения;
- корпус патрона изготовлен из высококачественного термоустойчивого фарфора, покрытого влагонепроницаемой глазурью, и обеспечивает высокие показатели отключающей способности;
- колпаки изготовлены из электротехнической меди с гальваническим покрытием (оловянирование) и обеспечивают высокие показатели токопроводности;
- современная технология засыпки предохранителей наполнителем (кварцевый песок строго определенной грануляции и химического состава) обеспечивает эффективное гашение электрической дуги внутри предохранителя при его срабатывании;
- держатель патрона имеет оригинальную, устойчивую к механическим воздействиям конструкцию, токоведущие части изготовлены из меди с покрытием олово-никель;
- патроны ПТ могут выпускаться с указателем срабатывания и ударным устройством.

### Структура условного обозначения

#### Предохранитель ПКТ- $X_1 X_2 X_3 - X_4 X_5 - X_6 \dots A - X_7 X_8 - X_9 X_{10} - КЭАЗ$

|                |  |
|----------------|--|
| Предохранитель | – Группа изделий   |
| ПКТ            | – Серия  |
| $X_1 X_2 X_3$  | – Конструктивное исполнение предохранителя: 101; 102; 103; 104                           |
| $X_4 X_5$      | – Номинальное напряжение, кВ: 6; 10; 35  |
| $X_6 \dots A$  | – Номинальный ток, А: 2; 3,2; 5; 8; 10; 16; 20; 25; 31,5; 40; 50; 80; 100; 160; 200; 315 |
| $X_7 X_8$      | – Номинальный ток отключения, кА: 8; 12,5; 20; 31,5; 40                                  |
| $X_9 X_{10}$   | – Климатическое исполнение и категория размещения: У1 или У3                             |
| КЭАЗ           | – Торговая марка   |

**Пример** записи условного обозначения высоковольтного предохранителя серии ПКТ, конструктивного исполнения – 101 на номинальное напряжение 10 кВ, номинальный ток 20 А, номинальный ток отключения 12,5 кА, климатического исполнения У1: **Предохранитель ПКТ-101-10-20-12,5-У1-КЭАЗ**

### Структура условного обозначения

#### Патрон ПТ- $X_1 X_2 X_3 X_4 - X_5 X_6 - X_7 X_8 X_9 - X_{10} X_{11} - X_{12} X_{13} - X_{14} X_{15} X_{16} - КЭАЗ$

|                        |  |
|------------------------|--|
| Патрон                 | – Группа изделий   |
| ПТ                     | – Патрон токоограничивающий  |
| $X_1$                  | – Конструктивное исполнение: 1 – с указателем срабатывания; 0 – без указателя срабатывания |
| $X_2 X_3 X_4$          | – Диаметр патрон: 1 - 55 мм; 2 - 72 мм; 3 - 72 мм (2 шт.); 4 - 72 мм (4 шт.)               |
| $X_5 X_6$              | – Номинальное напряжение, кВ: 6; 10; 35  |
| $X_7 X_8 X_9$          | – Номинальный ток, А   |
| $X_{10} X_{11}$        | – Номинальный ток отключения, кА: 12,5; 20; 31,5; 40                                       |
| $X_{12} X_{13}$        | – Климатическое исполнение и категория размещения: У1 или У3                               |
| $X_{14} X_{15} X_{16}$ | – Вид приемки: АЭС, ПЗ, РЕГ  |
| КЭАЗ                   | – Торговая марка   |

**Пример** записи условного обозначения патрона ПТ, конструктивного исполнения – 1.1 на номинальное напряжение 10 кВ, номинальный ток 16 А, номинальный ток отключения 31,5 кА, климатического исполнения У3:

**Патрон ПТ 1.1-10-16-31,5-У3-КЭАЗ**

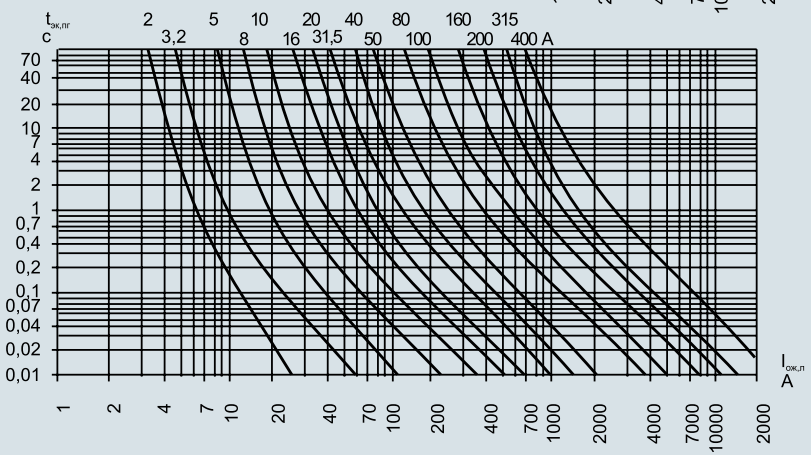
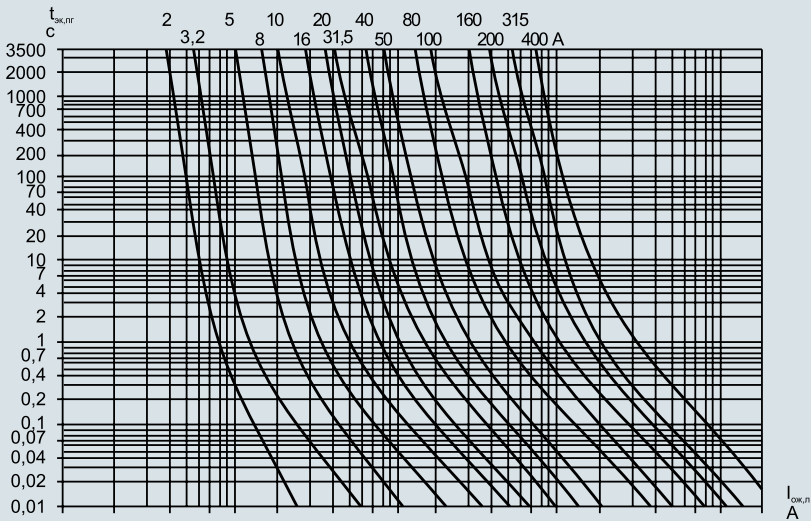
## Технические характеристики предохранителей плавких высоковольтных серии ПКТ

| Обозначение предохранителя | Типоисполнение патрона | U ном. кВ      | I ном. А   | I откл. кА             | Размеры патрона, мм |                 |
|----------------------------|------------------------|----------------|--|------------------------|---------------------|-----------------|
|                            |                        |                |  |                        | L                   | D               |
| ПКТ-101                    | ПТ 1.1                 | 6 У3           | 2; 3.2; 5; 8; 10; 16; 20; 31.5                                   | 20; 40                 | 312                 | Ø 55            |
|                            |                        | 6 У1           | 2; 3.2; 5; 8; 10; 16; 20; 31.5                                   | 20                     |                     |                 |
|                            |                        | 10 У3<br>10 У1 | 2; 3.2; 5; 8; 10; 16; 20; 31.5<br>2; 3.2; 5; 8; 10; 16; 20; 31.5 | 12.5; 31.5<br>12.5; 20 | 412                 |                 |
|                            |                        | 35 У3, У1      | 2; 3.2; 5; 8<br>10   | 8<br>3.2               | 612                 |                 |
| ПКТ-102                    | ПТ 1.2                 | 6 У3, У1       | 31.5; 40; 50   | 31.5                   | 360                 | Ø 72            |
|                            |                        |                | 80   | 40                     |                     |                 |
|                            |                        | 10 У3, У1      | 31.5; 40<br>50   | 31.5<br>12.5           | 460                 |                 |
| 35 У3, У1                  | 10; 16; 20             | 8              | 664  |                        |                     |                 |
| ПКТ-103                    | ПТ 1.3                 | 6 У3, У1       | 80; 100<br>160   | 31.5<br>20             | 360                 | Ø 72<br>(2 шт.) |
|                            |                        |                | 10 У3, У1  | 50<br>80<br>100        |                     |                 |
|                            |                        | 35 У3, У1      | 31.5; 40   | 8                      | 664                 |                 |
|                            |                        |                |  |                        |                     |                 |
| ПКТ-104                    | ПТ 1.4                 | 6 У3, У1       | 160; 200<br>315  | 31.5<br>20             | 360                 | Ø 72<br>(4 шт.) |
|                            |                        |                | 10 У3, У1  | 100<br>160<br>200      |                     |                 |
|                            |                        |                |  |                        |                     |                 |
|                            |                        |                |  |                        |                     |                 |

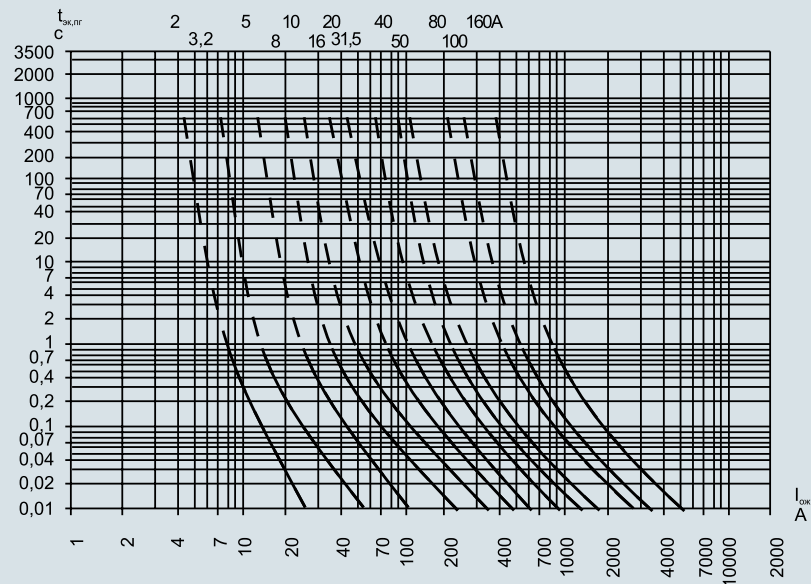
## Потери мощности предохранителей плавких высоковольтных серии ПКТ

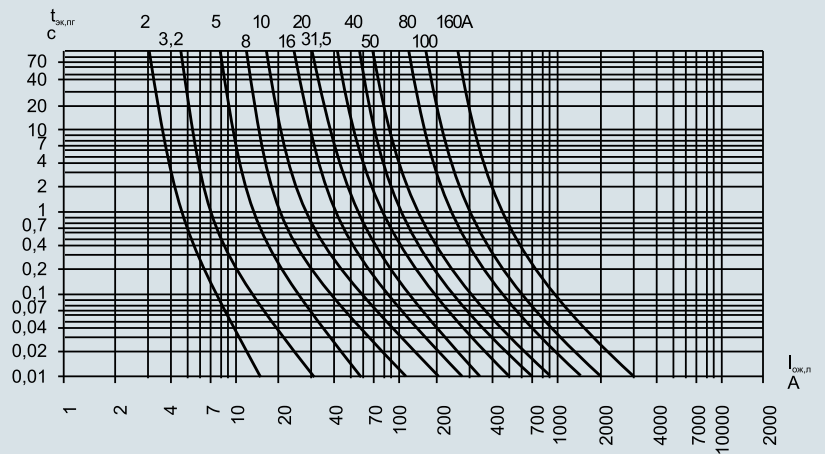
| Номинальное напряжение Uном, кВ | Номинальный ток I ном., А | Потери мощности, Вт |
|---------------------------------|---------------------------|---------------------|
| 6                               | 6                         | 8,3                 |
|                                 | 10                        | 9,5                 |
|                                 | 16                        | 16,1                |
|                                 | 20                        | 19,0                |
|                                 | 32                        | 32,2                |
|                                 | 40                        | 37,3                |
|                                 | 50                        | 43,7                |
|                                 | 63                        | 69,4                |
|                                 | 80                        | 74,6                |
|                                 | 100                       | 87,4                |
| 10                              | 160                       | 149,3               |
|                                 | 6                         | 11,6                |
|                                 | 10                        | 12,8                |
|                                 | 16                        | 21,8                |
|                                 | 20                        | 25,5                |
|                                 | 32                        | 43,6                |
|                                 | 40                        | 51,2                |
|                                 | 50                        | 64,0                |
|                                 | 63                        | 84,5                |
|                                 | 80                        | 87,2                |
| 20                              | 100                       | 127,6               |
|                                 | 10                        | 28,1                |
|                                 | 16                        | 48,1                |
|                                 | 20                        | 56,4                |
| 35                              | 32                        | 96,2                |
|                                 | 40                        | 112,8               |
|                                 | 6                         | 40,4                |
|                                 | 10                        | 69,0                |
|                                 | 16                        | 80,9                |
|                                 | 25                        | 138,0               |
|                                 | 32                        | 161,9               |

**Время-токовые характеристики плавления и характеристики предельно допустимых перегрузок предохранителей на номинальные токи 2-160 А, номинальное напряжение 6 КВ**

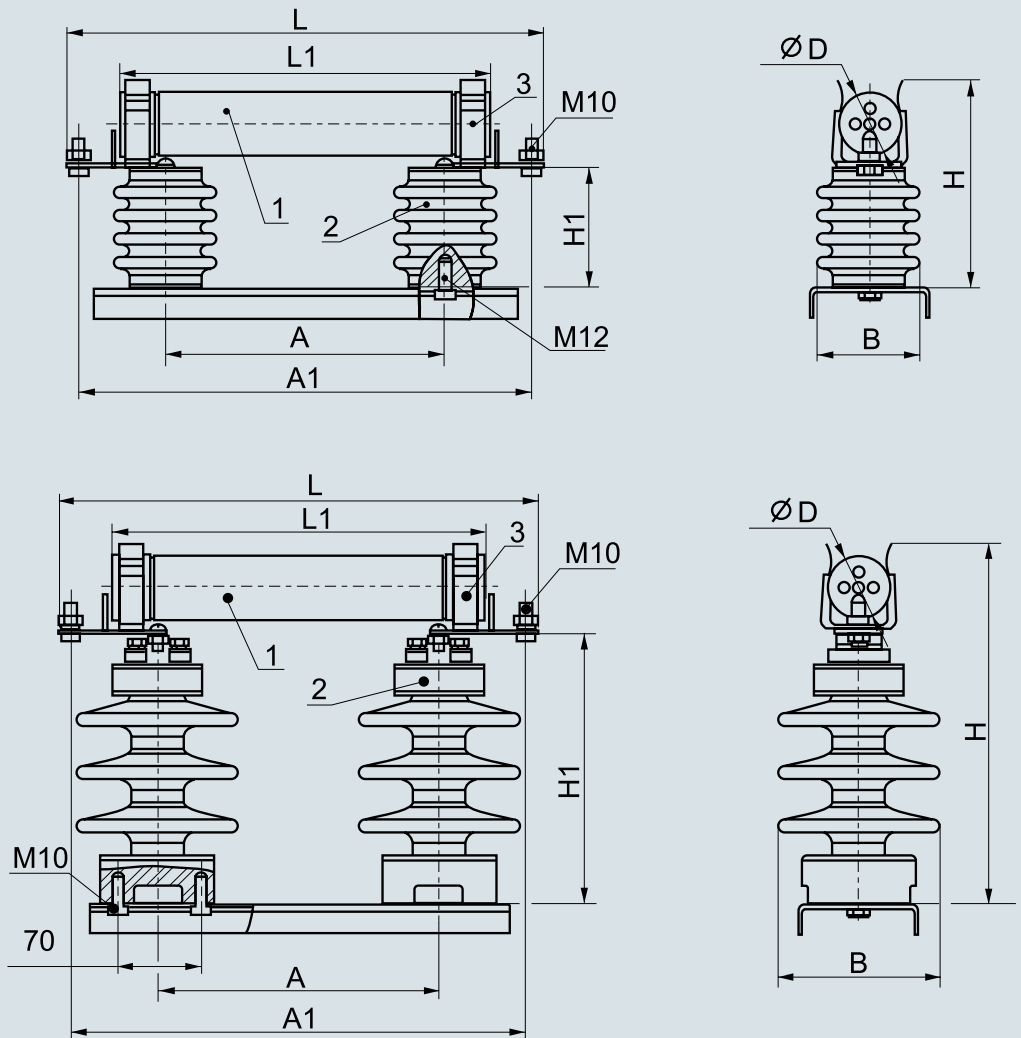


**Время-токовые характеристики плавления и характеристики предельно допустимых перегрузок предохранителей на номинальные токи 2-160 А, номинальное напряжение 10, 20 и 35 КВ**



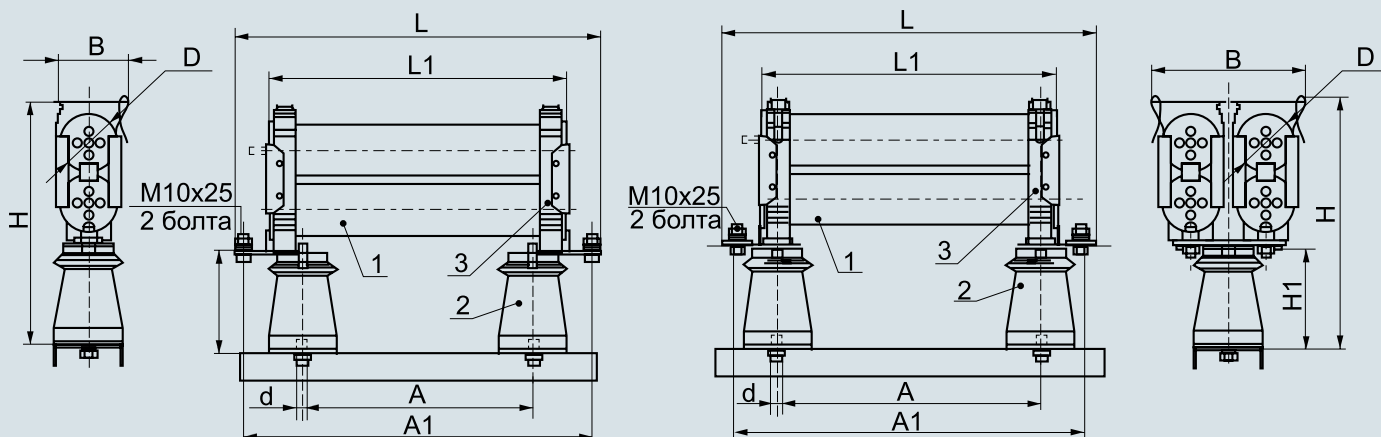


### Габаритные, установочные и присоединительные размеры высоковольтных предохранителей ПКТ-VK-101 и ПКТ-VK-102



| Обозначение   | Рис. | Размеры, мм |     |     |     |     |     |     |    |     | Масса, кг | Масса патрона, кг |
|---------------|------|-------------|-----|-----|-----|-----|-----|-----|----|-----|-----------|-------------------|
|               |      | A           | A1  | L   | L1  | H   | H1  | B   | D  | d   |           |                   |
| ПКТ-101-6 У3  | 1    | 240         | 385 | 405 | 312 | 176 | 100 | 84  | 55 | M12 | 4         | 1.5               |
| ПКТ-101-6 У1  | 2    | 240         | 385 | 405 | 312 | 302 | 227 | 135 | 55 | M10 | 7.7       | 1.5               |
| ПКТ-101-10 У3 | 1    | 340         | 485 | 505 | 412 | 196 | 120 | 105 | 55 | M12 | 5         | 1.9               |
| ПКТ-101-10 У3 | 2    | 340         | 485 | 505 | 412 | 302 | 227 | 135 | 55 | M10 | 8.1       | 1.9               |
| ПКТ-101-35 У3 | 1    | 540         | 685 | 705 | 612 | 448 | 372 | 110 | 55 | M16 | 17        | 2.8               |
| ПКТ-101-35 У3 | 2    | 540         | 685 | 705 | 612 | 558 | 440 | 148 | 55 | M12 | 24.5      | 2.8               |
| ПКТ-102-6 У3  | 1    | 285         | 430 | 450 | 360 | 180 | 100 | 84  | 72 | M12 | 4.95      | 2.4               |
| ПКТ-102-10 У3 | 1    | 385         | 530 | 550 | 460 | 205 | 120 | 105 | 72 |     | 7.25      | 3.0               |
| ПКТ-102-35 У3 | 1    | 585         | 730 | 750 | 664 | 448 | 372 | 110 | 72 | M16 | 18.4      | 4.2               |

## Габаритные, установочные и присоединительные размеры высоковольтных предохранителей ПКТ-101 и ПКТ-102



| Обозначение   | Размеры, мм |     |     |     |     |     |     |    |     | Масса, кг | Масса патрона, кг |
|---------------|-------------|-----|-----|-----|-----|-----|-----|----|-----|-----------|-------------------|
|               | A           | A1  | L   | L1  | H   | H1  | B   | D  | d   |           |                   |
| ПКТ-103-6 УЗ  | 285         | 430 | 450 | 360 | 100 | 280 | 85  | 72 | M12 | 7.9       | 4.7               |
| ПКТ-103-10 УЗ | 385         | 530 | 550 | 460 | 120 | 300 | 85  |    |     | 9.35      | 5.9               |
| ПКТ-103-35 УЗ | 585         | 730 | 750 | 760 | 372 | 552 | 110 |    |     | 22.6      | 8.3               |
| ПКТ-104-6 УЗ  | 285         | 430 | 450 | 360 | 100 | 280 | 185 |    |     | 13.9      | 9.4               |
| ПКТ-104-10 УЗ | 385         | 530 | 550 | 460 | 120 | 300 | 185 |    |     | 16.5      | 11.8              |

## Комплектация предохранителей ПКТ-101, ПКТ-102

| Обозначение   | Рис. | 1                     | 2                                   | 3               |
|---------------|------|-----------------------|-------------------------------------|-----------------|
|               |      | Патрон предохранителя | Опорный изолятор                    | Контакт патрона |
| ПКТ-101-6 УЗ  | 1    | ПТ 1.1-6              | ИО 6-3.75 II У, ТЗ ГОСТ Р 52034-03  | КО1-01 УЗ       |
| ПКТ-101-6 У1  | 2    |                       | С4-80 II УХЛ 1                      | КО1-01 У1       |
| ПКТ-101-10 УЗ | 1    | ПТ 1.1-10             | ИО 10-3.75 II У, ТЗ ГОСТ Р 52034-03 | КО1-01 УЗ       |
| ПКТ-101-10 У3 | 2    |                       | С4-80 II УХЛ 1                      | КО1-01 У1       |
| ПКТ-101-35 УЗ | 1    | ПТ 1.1-35             | ИО 35-3.75 II У, ТЗ ГОСТ Р 52034-03 | КО1-01 УЗ       |
| ПКТ-101-35 У3 | 2    |                       | С4-195 II УХЛ, Т1                   | КО1-01 У1       |
| ПКТ-102-6 УЗ  | 1    | ПТ 1.2-6              | ИО 6-3.75 II У, ТЗ ГОСТ Р 52034-03  | КО1-02 УЗ       |
| ПКТ-102-10 УЗ |      | ПТ 1.2-10             | ИО 10-3.75 II У, ТЗ ГОСТ Р 52034-03 |                 |

## Комплектация предохранителей ПКТ-103, ПКТ-104

| Обозначение   | Рис. | 1                     |          | 2                                   | 3               |          |
|---------------|------|-----------------------|----------|-------------------------------------|-----------------|----------|
|               |      | Патрон предохранителя | Кол. шт. | Опорный изолятор                    | Контакт патрона | Кол. шт. |
| ПКТ-103-6 УЗ  | 3    | ПТ 1.2-6-УЗ           | 1        | ИО 6-3.75 II У, ТЗ ГОСТ Р 52034-03  | КО8             | 2        |
|               |      | ПТ 0.2-6-УЗ           | 1        |                                     |                 |          |
| ПКТ-103-10 УЗ |      | ПТ 1.2-10-УЗ          | 1        | ИО 10-3.75 II У, ТЗ ГОСТ Р 52034-03 |                 |          |
|               |      | ПТ 0.2-10-УЗ          | 1        |                                     |                 |          |
| ПКТ-103-35 УЗ |      | ПТ 1.2-35-УЗ          | 1        | ИО 35-3.75 II У, ТЗ ГОСТ Р 52034-03 |                 |          |
|               |      | ПТ 0.2-35-УЗ          | 1        |                                     |                 |          |
| ПКТ-104-6 УЗ  | 4    | ПТ 1.3-6-УЗ           | 2        | ИО 6-3.75 II У, ТЗ ГОСТ Р 52034-03  | КО8             | 4        |
| ПКТ-104-10 УЗ |      | ПТ 1.3-10-УЗ          | 2        |                                     |                 |          |