

ADAX

VP10

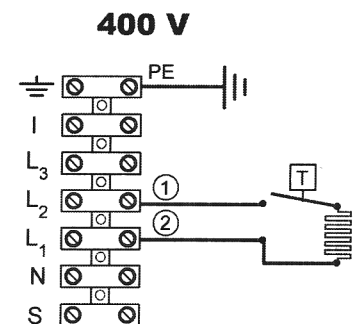
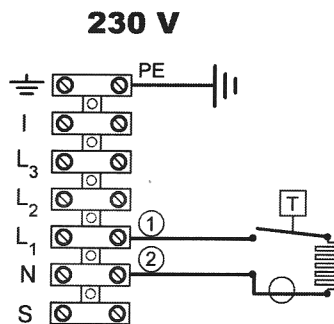
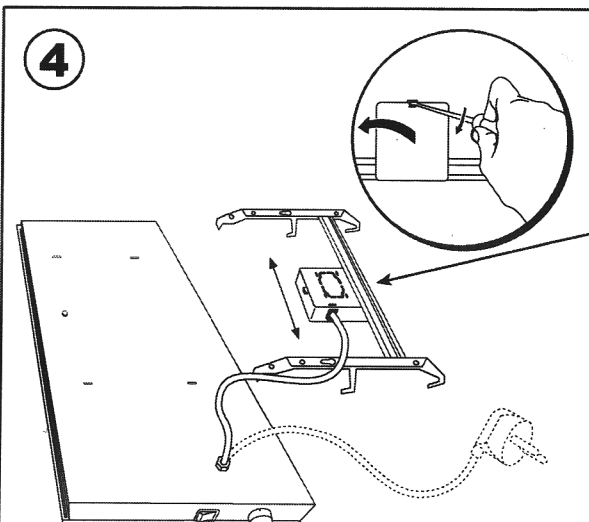
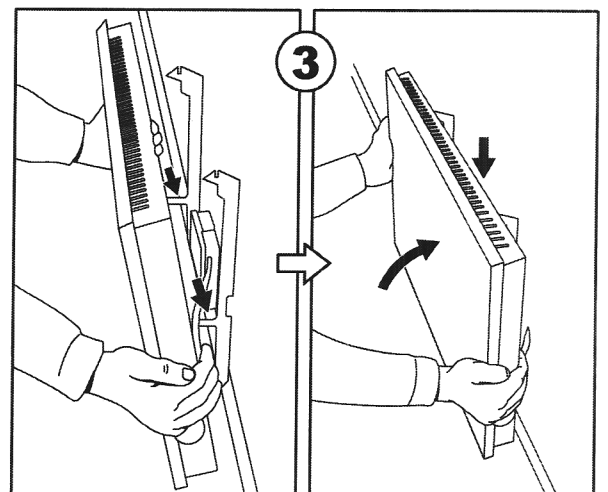
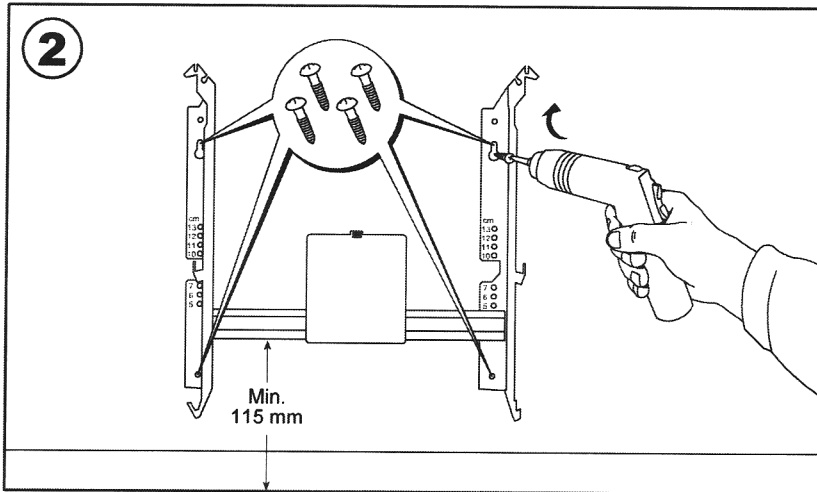
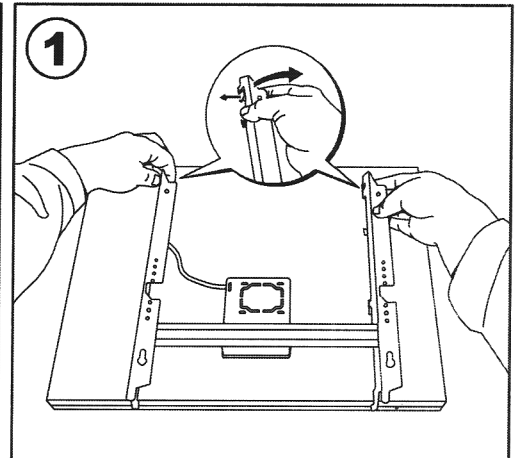
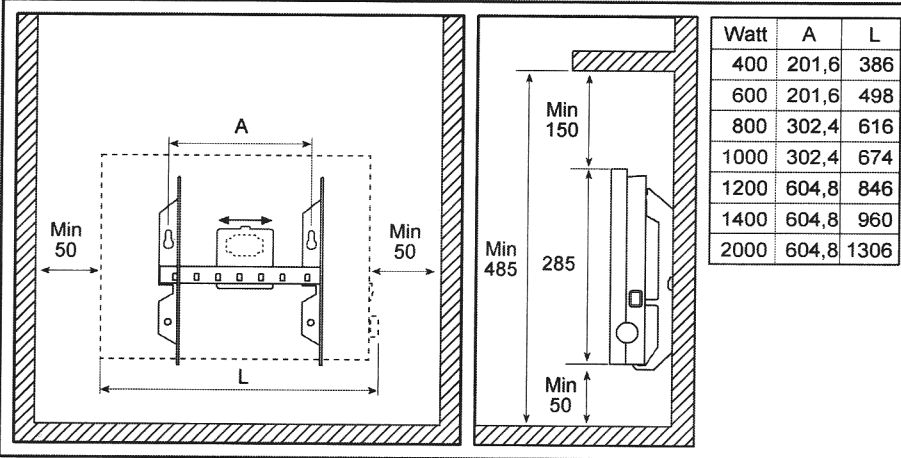
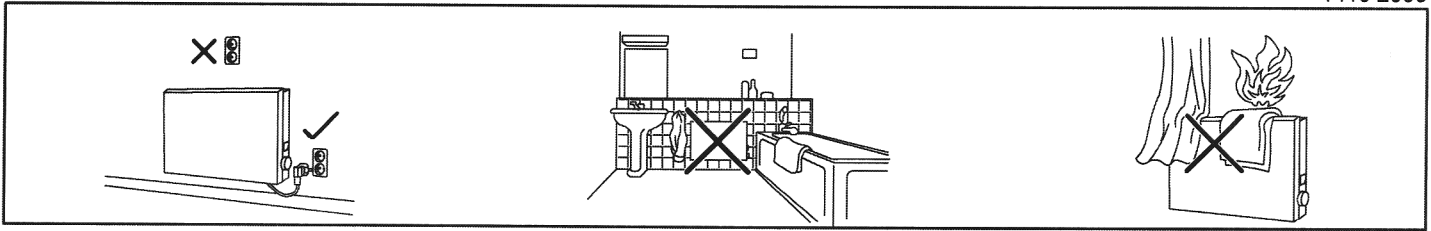
Montavimo instrukcija
 Montēšanas instrukcija
 Paigaldamise instruksioon
 Инструкция по установке

Monteringsanvisning
 Monteringsvejledning
 Monteringsanvisning
 Asennusohjeet

Montageanweisung
 Installation instructions
 Instrukcja montażu



print # 62223
 1410 2008



PE = Geltona/Žalia Dzeltens/zaja Kollane/roheline Жёлтый/Зелёный
 Gul/grønn Gul/Grön Kelta/Vihreä Gelb/Grün Yellow/Green
 ① = Brun Ruda Brun Ruds Ruskea Braun Pruun Brown Коричневый
 ② = Blå Mēlyna Blå Zila Sininen Blau Sinine Blue Синий

Elektrisk montasje må bare utføres av autorisert installatør.
 Elektrisk installation får endast utföras av behörig installatör.
 Sähköasennukset saa suorittaa vain asennusoikeudet omaava asennusliike.
 Anschluß darf nur durch Fachmann durchgeführt werden.
 Electric installation must be carried out by an authorised electrician.

Montavimo darbai turi būti atlikti sertifikuoto elektriko.
 Instalēšana un pieslēgšana jāveic sertificētam elektrīķim.
 Installeerimise ja ühendamise peab teostama sertifitseeritud elektrik.
 Установка должна быть произведена сертифицированным электриком.

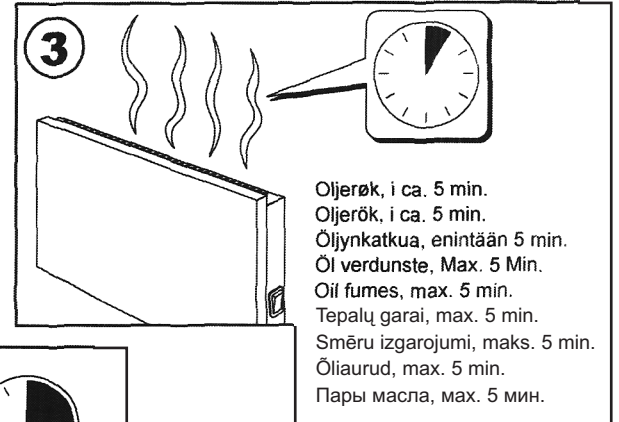
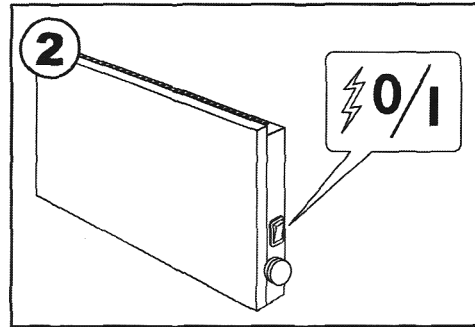
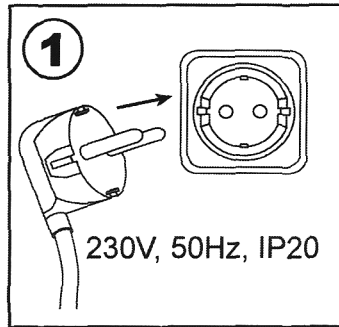
ADAX

VP10

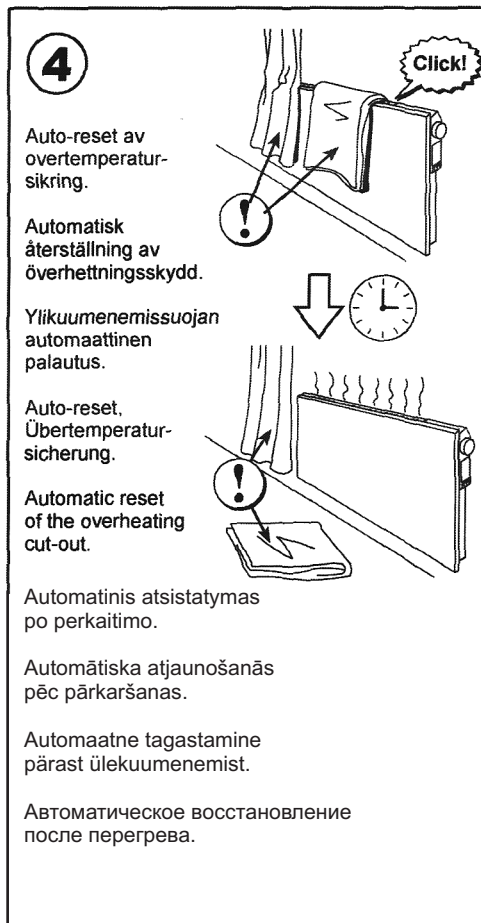
Montavimo instrukcija
Montēšanas instrukcija
Paigaldamise instruksioon
Инструкция по установке

Monteringsanvisning
Monteringsvejledning
Monteringsanvisning
Asennusohjeet

Montageanweisung
Installation instructions
Instrukcja montażu



Oljerøk, i ca. 5 min.
Oljerøk, i ca. 5 min.
Öljynkatkua, enintään 5 min.
Öl verdunste, Max. 5 Min.
Oil fumes, max. 5 min.
Tepalų garai, max. 5 min.
Smēru izgarojumi, maks. 5 min.
Óliaurud, max. 5 min.
Пары масла, max. 5 мин.



Auto-reset av
overtemperatur-
sikring.

Automatisk
återställning av
överhettningsskydd.

Ylikuumentemissuojan
automaattinen
palautus.

Auto-reset,
Übertemperatur-
sicherung.

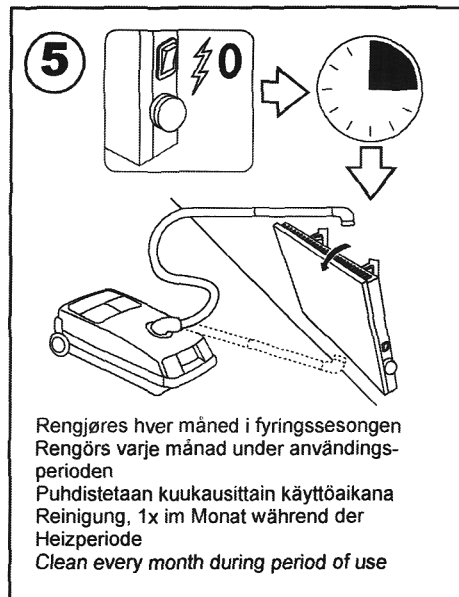
Automatic reset
of the overheating
cut-out.

Automatisis atsistatymas
po perkaitimo.

Automātiska atjaunošanās
pēc pārkaršanas.

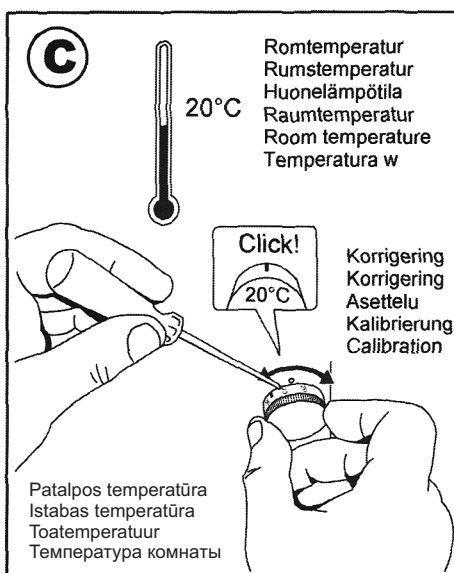
Automaatne tagastamine
pärast ülekuumenemist.

Автоматическое восстановление
после перегрева.



Rengjøres hver måned i fyringssesongen
Rengörs varje månad under användnings-
perioden
Puhdistetaan kuukausittain käyttöaikana
Reinigung, 1x im Monat während der
Heizperiode
Clean every month during period of use

Valyti kas mėnesį naudojimo metu.
Lietošanas laikā tīrīt ik mēnesi.
Puhastada kasutamise ajal iga kuu.
Чистить каждый месяц во время использования.



Romtemperatur
Rumstemperatur
Huonelämpötila
Raumtemperatur
Room temperature
Temperatura w

Korrigering
Korrigering
Asettelu
Kalibrierung
Calibration

Kalibravimas
Regulēšana
Kalibreerimine
Регулировка

Patalpos temperatūra
Istabas temperatūra
Toatemperatuur
Температура комнаты

Kaliberering er normalt
ikke nødvendig.

Calibration is normally
not necessary.

Ļprastai kalibravimas nebūtinas

Parasti kalibrēt nevajag

Termostaat ei vaja järel korrigeerimist

Обычно калибровать не нужно