

## POWERTRONIC OUTDOOR PTO

ЭПРА для газоразрядных ламп высокой интенсивности для наружного освещения



### Преимущества продукта

- Защита от сильного перенапряжения: до 3 кВ (L-N) / / 4 кВ (L/N-PE)
- Автоматическое аварийное отключение ламп в случае неисправности или при окончании срока службы (EoL)
- Отличные термические характеристики при очень высоких предельных температурах  $t_c$  и  $t_a$

### Характеристики продукта

- Индекс энергоэффективности EEI: A2
- Сетевое напряжение: от 198 до 264 В
- Частота напряжения сети питания: 50 – 60 Гц
- Подавление радиопомех: согласно EN 55015 (A1: 2007) до 300 МГц
- Безопасность: согласно EN 61347-2-12
- Коэффициент светового потока 1, сопоставимый при работе от стандартного ПРА

## Данные о продуктовой линейке

### Technical data

#### Электрические параметры

Описание продукта	Мощность лампы	Ток сети	Напряжение зажигания	Рабочая частота	Мощность системы [AGGR]	Эффективность ЭПРА
PTo 35/220...240	39 Вт	0,20 А <sup>1)</sup>	4,5 Кв	0.165 кГц	43,00 Вт	90 % <sup>2)</sup>
PTo 50/220...240 3DIM	50 Вт	0,26 А <sup>1)</sup>	4,5 Кв	0.165 кГц	55,00 Вт	91 % <sup>2)</sup>
PTo 70/220...240 3DIM	73 Вт	0,35 А <sup>1)</sup>	4,5 Кв	0.165 кГц	80,00 Вт	91 % <sup>2)</sup>
PTo 100/220...240 3DIM	97 Вт	0,48 А <sup>1)</sup>	4,5 Кв	0.165 кГц	106,00 Вт	91 %
PTo 150/220...240 3DIM	147 Вт	0,71 А <sup>1)</sup>	4,5 Кв	0.165 кГц	160,00 Вт	91 %
PTo 250/220...240 3DIM	250 Вт	1,17 А <sup>1)</sup>	4,5 Кв	0.200...0.240 кГц	270,00 Вт	93 %

Описание продукта	Входное напряжение сети переменного тока	Номинальный напряжение	Частота сети	Коэффициент мощности λ	Пусковой ток	Макс. кол-во ЭПРА на выключател 10 А (В)
PTo 35/220...240	198...264 В	220...240 В	50...60 Hz	0,95 <sup>3)</sup>	35 А <sup>4)</sup>	7 <sup>5)</sup>
PTo 50/220...240 3DIM	198...264 В	220...240 В	50...60 Hz	0,95 <sup>3)</sup>	35 А <sup>4)</sup>	7 <sup>5)</sup>
PTo 70/220...240 3DIM	198...264 В	220...240 В	50...60 Hz	0,95 <sup>3)</sup>	35 А <sup>4)</sup>	7 <sup>5)</sup>
PTo 100/220...240 3DIM	198...264 В	220...240 В	50...60 Hz	0,95 <sup>3)</sup>	60 А <sup>7)</sup>	4 <sup>5)</sup>
PTo 150/220...240 3DIM	198...264 В	220...240 В	50...60 Hz	0,95 <sup>3)</sup>	70 А <sup>7)</sup>	4 <sup>5)</sup>
PTo 250/220...240 3DIM	198...264 В	220...240 В	50...60 Hz	0,95 <sup>3)</sup>	4 А <sup>9)</sup>	7 <sup>10)</sup>

Описание продукта	Макс. кол-во ЭПРА на выключател 16 А (В)	U-OUT (рабочее напряжение)	Макс.е рабочее напряжение между не	Макс.е рабочее напряжение между N/L/O	Максимал ьная емкость провода "GHF/ламп ы
PTo 35/220...240	13 <sup>5)</sup>	250 В	250 В	250 В	120 пФ
PTo 50/220...240 3DIM	13 <sup>5)</sup>	250 В	250 В	250 В	120 пФ
PTo 70/220...240 3DIM	13 <sup>5)</sup>	250 В	250 В	250 В	120 пФ
PTo 100/220...240 3DIM	7 <sup>5)</sup>	250 В	250 В	250 В	120 пФ
PTo 150/220...240 3DIM	7 <sup>5)</sup>	250 В	250 В	250 В	120 пФ
PTo 250/220...240 3DIM	11 <sup>11)</sup>	250 В	250 В	250 В	200 пФ

Описание продукта	Ном.входн. напряжение (SD-порт)
PTo 35/220...240	
PTo 50/220...240 3DIM	220...240 В <sup>6)</sup>
PTo 70/220...240 3DIM	220...240 В <sup>6)</sup>
PTo 100/220...240 3DIM	220...240 В <sup>6)</sup>
PTo 150/220...240 3DIM	220...240 В <sup>6)</sup>
PTo 250/220...240 3DIM	220...240 В <sup>8)</sup>

<sup>1)</sup> При 230 V<sub>AC</sub>

<sup>2)</sup> Примерно

<sup>3)</sup> Минимум

## Данные о продуктовой линейке

- 4) Ширина импульса 350  $\mu$ s (измерение при 50% пикового напряжения)  
 5) Type B  
 6) In relation to L/N  
 7) Ширина импульса 250  $\mu$ s (измерение при 50% пикового напряжения)  
 8) In relation to N  
 9) Ширина импульса 6 мс (измерение при 50% пикового напряжения)  
 10) Тип C  
 11) Type C

### Размеры и вес

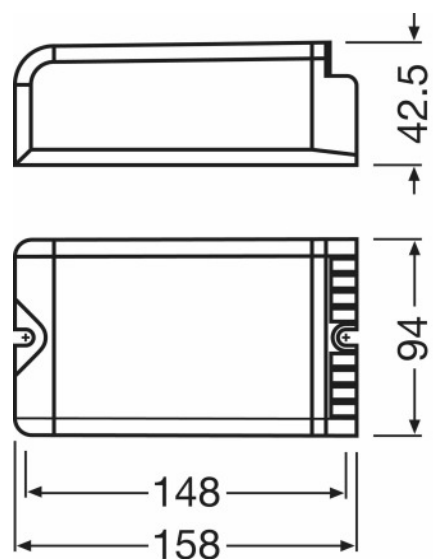
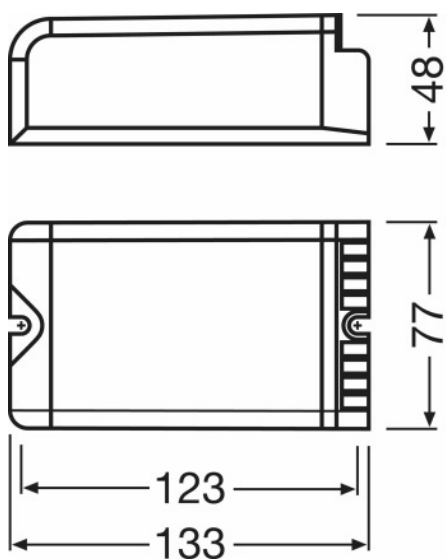
Описание продукта	Длина	Ширина	Высота	Расстояние монтажного отверстия, длина	Сечения кабеля, сторона ввода	Сечения кабеля, сторона вывода
PTo 35/220...240	133,0 mm	77,0 mm	48,0 mm	123,0 mm	0,5...2,5 mm <sup>2</sup>	0,5...2,5 mm <sup>2</sup>
PTo 50/220...240 3DIM	133,0 mm	77,0 mm	48,0 mm	123,0 mm	0,5...2,5 mm <sup>2</sup>	0,5...2,5 mm <sup>2</sup>
PTo 70/220...240 3DIM	133,0 mm	77,0 mm	48,0 mm	123,0 mm	0,5...2,5 mm <sup>2</sup>	0,5...2,5 mm <sup>2</sup>
PTo 100/220...240 3DIM	158,0 mm	94,0 mm	42,5 mm	148,0 mm	0,5...2,5 mm <sup>2</sup>	0,5...2,5 mm <sup>2</sup>
PTo 150/220...240 3DIM	158,0 mm	94,0 mm	42,5 mm	148,0 mm	0,5...2,5 mm <sup>2</sup>	0,5...2,5 mm <sup>2</sup>
PTo 250/220...240 3DIM	170,0 mm	90,0 mm	60,0 mm	160,0 mm	1,0...2,5 mm <sup>2</sup>	1,0...2,5 mm <sup>2</sup>

Описание продукта	Длина проволоки на стороне ввода	Длина проволоки на стороне вывода	Вес продукта
PTo 35/220...240	10...11 mm	10...11 mm	730,00 g
PTo 50/220...240 3DIM	10...11 mm	10...11 mm	730,00 g
PTo 70/220...240 3DIM	10...11 mm	10...11 mm	730,00 g
PTo 100/220...240 3DIM	10...11 mm	10...11 mm	900,00 g
PTo 150/220...240 3DIM	10...11 mm	10...11 mm	900,00 g
PTo 250/220...240 3DIM	10...11 mm	10...11 mm	1375,00 g

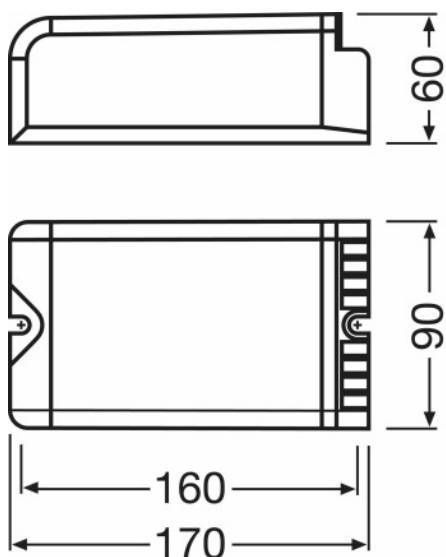
## Данные о продуктовой линейке

Графическое изображение продукта с числовыми обозначениями



PTo 35/220...240, PTo 50/220...240 3DIM, PTo 70/220...240 3DIM

PTo 100/220...240 3DIM, PTo 150/220...240 3DIM



PTo 250/220...240 3DIM

## Данные о продуктовой линейке

### Цвета и материалы

Описание продукта	Материал обшивки
PTo 35/220...240	Plastic
PTo 50/220...240 3DIM	Plastic
PTo 70/220...240 3DIM	Plastic
PTo 100/220...240 3DIM	Plastic
PTo 150/220...240 3DIM	Plastic
PTo 250/220...240 3DIM	Plastic

### Температуры и условия управления

Описание продукта	Диапазон температуры окружающей среды	Макс.температура в контрольной точке $t_c$
PTo 35/220...240	-25...+60 °C	75 °C
PTo 50/220...240 3DIM	-25...+55 °C	75 °C
PTo 70/220...240 3DIM	-25...+55 °C	75 °C
PTo 100/220...240 3DIM	-25...+55 °C	75 °C
PTo 150/220...240 3DIM	-25...+55 °C	85 °C
PTo 250/220...240 3DIM	-25...+55 °C	85 °C

### Срок службы

Описание продукта	Срок эксплуатации ЭПРА
PTo 35/220...240	60000 h <sup>1)</sup>
PTo 50/220...240 3DIM	60000 h <sup>2)</sup>
PTo 70/220...240 3DIM	60000 h <sup>2)</sup>
PTo 100/220...240 3DIM	60000 h <sup>2)</sup>
PTo 150/220...240 3DIM	60000 h <sup>3)</sup>
PTo 250/220...240 3DIM	60000 h <sup>3)</sup>

<sup>1)</sup> При максимуме  $T_c$  / 10 % выходов из строя

<sup>2)</sup> При максимуме  $T_c$  / 8 % выходов из строя

<sup>3)</sup> При температуре корпуса = 80°C при  $t_c$  / 10 % выходов из строя

## Данные о продуктовой линейке

### Предполагаемый срок службы

Название продукта				
ZMP_1012254 PTo 3DIM MH HPS HCl HQI NAV 1 220-240V	ЭПРА температура окружающей среды [ta]	50	55	-
	температура в критической точке [°C]	80	85	-
	срок службы [h]	60000	40000	-
ZMP_1068860 PTo 3DIM MH HPS HCl HQI NAV 1 220-240V	ЭПРА температура окружающей среды [ta]	50	55	-
	температура в критической точке [°C]	80	85	-
	срок службы [h]	60000	40000	-

### Дополнительные данные

Описание продукта	Конструктивная форма / исполнение	Герметичный
PTo 35/220...240	ЭПРА outdoor	Да <sup>1)</sup>
PTo 50/220...240 3DIM	ЭПРА outdoor	Да <sup>1)</sup>
PTo 70/220...240 3DIM	ЭПРА outdoor	Да <sup>1)</sup>
PTo 100/220...240 3DIM	ЭПРА outdoor	Да <sup>1)</sup>
PTo 150/220...240 3DIM	ЭПРА outdoor	Да <sup>1)</sup>
PTo 250/220...240 3DIM	ЭПРА outdoor	Да <sup>1)</sup>

<sup>1)</sup> PCB fully encapsulated + dust proof plastic housing

## Данные о продуктовой линейке

### Возможности / мощности

Описание продукта	Макс.дл.ка беля до лампы/св етодиод.м од.	Защита от перегрева	Время сброса ЭПРА	С регулировко й яркости	Ограничение времени зажигания
PTo 35/220...240	1,5 m	Power reduction and switch off at T > 75 °C at the tc point	> 0,5 s	Нет	20 min
PTo 50/220...240 3DIM	1,5 m	Power reduction and switch off at T > 75 °C at the tc point	> 0,5 s	Да <sup>1)</sup>	20 min
PTo 70/220...240 3DIM	1,5 m	Power reduction and switch off at T > 75 °C at the tc point	> 0,5 s	Да <sup>1)</sup>	20 min
PTo 100/220...240 3DIM	1,5 m	Power reduction and switch off at T > 75 °C at the tc point	> 0,5 s	Да <sup>1)</sup>	20 min
PTo 150/220...240 3DIM	1,5 m	Power reduction and switch off at T > 85 °C at the tc point	> 0,5 s	Да <sup>1)</sup>	20 min
PTo 250/220...240 3DIM	1,5 m	Power reduction and switch off at T > 85 °C at the tc point	> 0,5 s	Да <sup>1)</sup>	20 min

Описание продукта	Подходит для светильников,име ющ.кл.защ.	Защита от удара молнии	Интерфейс для диммирования
PTo 35/220...240	I / II	With connected equipotentiality-terminal 10 surges with 10 kV acc. to IEC 61000-4-5	
PTo 50/220...240 3DIM	I / II	With connected equipotentiality-terminal 10 surges with 10 kV acc. to IEC 61000-4-5	DALI / StepDIM / AstroDIM
PTo 70/220...240 3DIM	I / II	With connected equipotentiality-terminal 10 surges with 10 kV acc. to IEC 61000-4-5	DALI / StepDIM / AstroDIM
PTo 100/220...240 3DIM	I / II	With connected equipotentiality-terminal 10 surges with 10 kV acc. to IEC 61000-4-5	DALI / StepDIM / AstroDIM
PTo 150/220...240 3DIM	I / II	With connected equipotentiality-terminal 10 surges with 10 kV acc. to IEC 61000-4-5	DALI / StepDIM / AstroDIM
PTo 250/220...240 3DIM	I / II	With connected equipotentiality-terminal 10 surges with 10 kV acc. to IEC 61000-4-5	DALI / StepDIM / AstroDIM

<sup>1)</sup> Лампы HQI без диммера

## Данные о продуктовой линейке

### Сертификаты и Стандарты

Описание продукта	Сертификация/Соответствие стандартам	Тип защиты	EEI – Класс энергоэффективности
PTo 35/220...240	ENEC 10 / VDE / VDE-EMC / EAC / C-Tick	IP20	A2
PTo 50/220...240 3DIM	ENEC 10 / VDE / VDE-EMC / EAC / C-Tick	IP20	A2
PTo 70/220...240 3DIM	ENEC 10 / VDE / VDE-EMC / EAC / C-Tick	IP20	A2
PTo 100/220...240 3DIM	ENEC 10 / VDE / VDE-EMC / EAC / C-Tick	IP20	A2
PTo 150/220...240 3DIM	ENEC 10 / VDE / VDE-EMC / EAC / C-Tick	IP20	A2
PTo 250/220...240 3DIM	ENEC 10 / VDE / VDE-EMC / EAC / C-Tick	IP20	A2

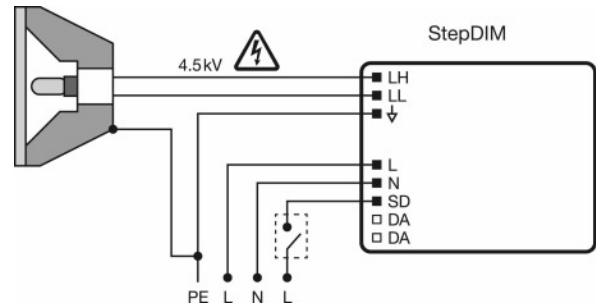
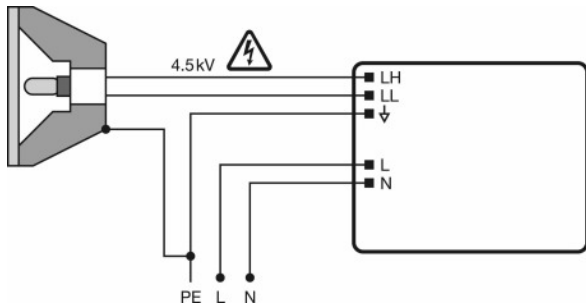
  

Описание продукта	Стандарты
PTo 35/220...240	Acc. to EN 61347-2-12/Acc. to EN 55015/Acc. to EN 61000-3-2/Acc. to EN 61547
PTo 50/220...240 3DIM	Acc. to EN 61347-2-12/Acc. to EN 55015/Acc. to EN 61000-3-2/Acc. to EN 61547/Acc. to EN 62386-101/Acc. to EN 62386-102/Acc. to EN 62386-103
PTo 70/220...240 3DIM	Acc. to EN 61347-2-12/Acc. to EN 55015/Acc. to EN 61000-3-2/Acc. to EN 61547/Acc. to EN 62386-101/Acc. to EN 62386-102/Acc. to EN 62386-103
PTo 100/220...240 3DIM	Acc. to EN 61347-2-12/Acc. to EN 55015/Acc. to EN 61000-3-2/Acc. to EN 61547/Acc. to EN 62386-101/Acc. to EN 62386-102/Acc. to EN 62386-103
PTo 150/220...240 3DIM	Acc. to EN 61347-2-12/Acc. to EN 55015/Acc. to EN 61000-3-2/Acc. to EN 61547/Acc. to EN 62386-101/Acc. to EN 62386-102/Acc. to EN 62386-103
PTo 250/220...240 3DIM	Acc. to EN 61347-2-12/Acc. to EN 55015/Acc. to EN 61000-3-2/Acc. to EN 61547/Acc. to EN 62386-101/Acc. to EN 62386-102/Acc. to EN 62386-103



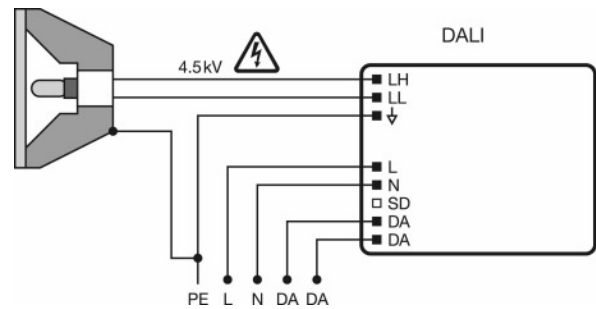
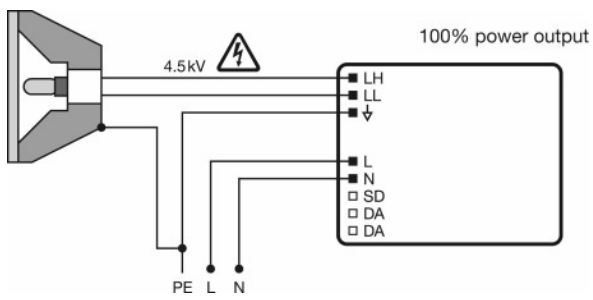
# Данные о продуктовой линейке

## Схема подключения



PTo 35/220...240

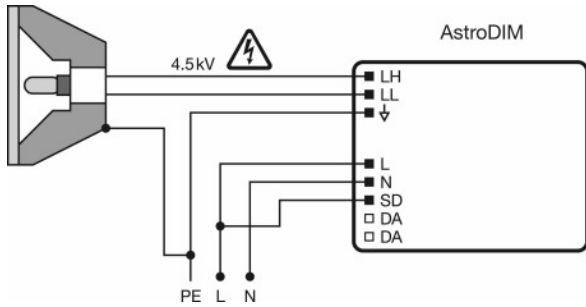
PTo 50/220...240 3DIM, PTo 70/220...240 3DIM, PTo 100/220...240 3DIM, PTo 150/220...240 3DIM



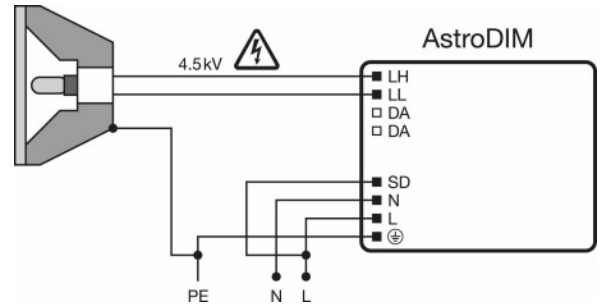
PTo 50/220...240 3DIM, PTo 70/220...240 3DIM, PTo 100/220...240 3DIM, PTo 150/220...240 3DIM

PTo 50/220...240 3DIM, PTo 70/220...240 3DIM, PTo 100/220...240 3DIM, PTo 150/220...240 3DIM

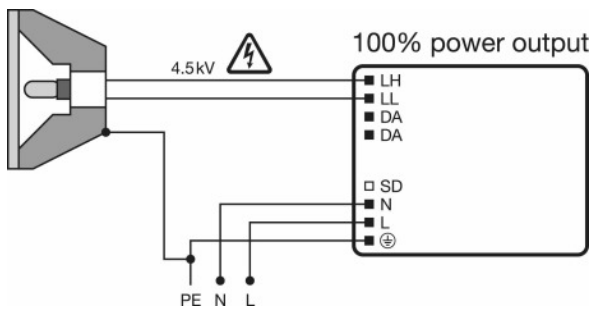
Данные о продуктовой линейке



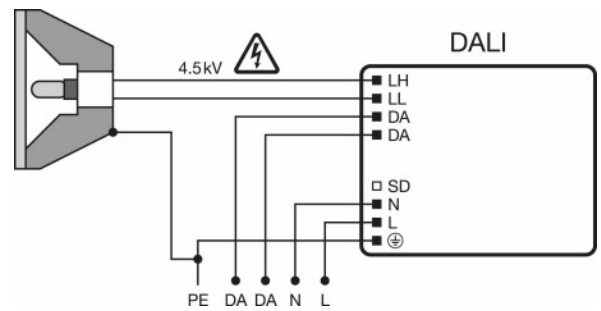
PTo 50/220...240 3DIM, PTo 70/220...240 3DIM, PTo 100/220...240 3DIM, PTo 150/220...240 3DIM



PTo 250/220...240 3DIM

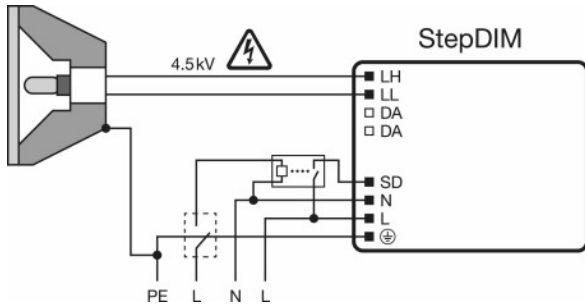


PTo 250/220...240 3DIM



PTo 250/220...240 3DIM

## Данные о продуктовой линейке



---

РТо 250/220...240 3DIM

---

### Термические характеристики

Потери на балласте и тепловое излучение лампы могут приводить к аккумулярованию тепла в полностью закрытом корпусе. Поэтому необходимо принять меры, исключающие вероятность того, что температура в точке измерения  $t_c$  ЭПРА превысит максимальное значение.

---

### Внимание!

В целях вашей безопасности отсоедините устройство, прежде чем заменять лампу!

---

### Рекомендации по применению

Для получения дополнительной информации и изображения продукции, пожалуйста, ознакомьтесь с инструкцией.

---

### DST\_00.01 Текст спецификации [calc.]

– An external relay connected in front of the SD port is necessary in StepDIM installations. The relay needs to be selected in a way that it is not switched or hold by the occurring leakage currents in the installation.

---

### Продажи и техническая поддержка













Продажи и техническая поддержка [www.osram.com](http://www.osram.com)

## Данные о продуктовой линейке
















### Информация для конкретной страны

Описание продукта	Код продукта	METEL-Code	SEG-номер	STK-Number	UK Org
ZMP_1012251 PTo MH HCI 1 220-240V	4008321956323	-	7980340	-	-
ZMP_1012252 PTo 3DIM MH HPS HCI NAV 1 220-240V	4008321956347	-	7980567	-	-
ZMP_1014812 PTo 3DIM MH HPS HCI HQI NAV 1 220-240V	4008321959355	-	7980477	-	-
ZMP_1012253 PTo 3DIM MH HPS HCI NAV 1 220-240V	4008321956361	-	7980568	-	-
ZMP_1012254 PTo 3DIM MH HPS HCI HQI NAV 1 220-240V	4008321956385	-	7980569	-	-

### Загрузка данных

Файл	
	Tender documents Tender Document for POWERTRONIC EVG.eng
	Certificates EMC-Marks approval
	Certificates PTi - PTo - PTg VDE-ENEC-Cert
	Certificates EAC PT family
	Declarations of conformity Declaration of conformity PTo 35
	Declarations of conformity VDE Declaration of conformity
	Installation/Operation notice Technical guide - POWERTRONIC for HID-lamps (GB)
	Operating instructions EAC-PTO
	CAD data 3-dim PTo35
	CAD data 3-dim PTo35
	CAD data 3-dim PTo35
	Brochures LMS 3 DIM Flyer (GB)

## Данные о продуктовой линейке

	Brochures 3DIM - controll gears - Reliable, durable and efficient (G)
	Brochures 3DIM Application Guide (GB)
	Declarations of conformity Declaration of conformity PTo 50 3DIM, PTo 70 3DIM
	CAD data 3-dim PTo70 3DIM PTo50 3DIM
	CAD data 3-dim PTo70 3DIM PTo50 3DIM
	CAD data 3-dim PTo70 3DIM PTo50 3DIM
	Product movie 3DIM Astro, StepDIM, DALI Video
	Declarations of conformity Declaration of conformity PTo 100 3DIM, PTo 150 3DIM
	Declarations of conformity VDE Declaration
	CAD data 3-dim CAD data 3-dim PTo100_150 IGS
	CAD data 3-dim CAD data 3-dim PTo100_150.STEP
	Declarations of conformity Declaration of Conformity PTo 250 3DIM
	CAD data 3-dim PTo 250.STEP
	CAD data 3-dim PTo 250.IGS
	CAD data PDF PTo 250 3DIM

### Данные для заказа

Product code	Описание продукта	Упаковка (цена/шт.)	Размеры (длина x ширина x высота)	Объем	Вес брутто
4008321956323	PTo 35/220...240	Shipping carton box 20	483 mm x 167 mm x 285 mm	22.99 дм <sup>3</sup>	15471.00 g
4008321956347	PTo 50/220...240 3DIM	Shipping carton box 20	483 mm x 285 mm x 167 mm	22.99 дм <sup>3</sup>	15571.00 g
4008321959355	PTo 70/220...240 3DIM	Shipping carton box 20	483 mm x 167 mm x 285 mm	22.99 дм <sup>3</sup>	15571.00 g
4008321956361	PTo 100/220...240 3DIM	Shipping carton box 10	313 mm x 193 mm x 273 mm	16.49 дм <sup>3</sup>	9756.00 g
4008321956385	PTo 150/220...240 3DIM	Shipping carton box 10	313 mm x 193 mm x 273 mm	16.49 дм <sup>3</sup>	9756.00 g

## Данные о продуктовой линейке

Product code	Описание продукта	Упаковка (цена/шт.)	Размеры (длина x ширина x высота)	Объем	Вес брутто
4008321863669	PTo 250/220...240 3DIM	Shipping carton box 10	403 mm x 265 mm x 205 mm	21.89 дм <sup>3</sup>	14455.00 g

The mentioned product code describes the smallest quantity unit which can be ordered. One shipping unit can contain one or more single products. When placing an order, for the quantity please enter single or multiples of a shipping unit.

### Примечание

В заказ могут быть внесены изменения без предварительного уведомления. Проверьте информацию на наличие ошибок. Убедитесь, что информация актуальна.