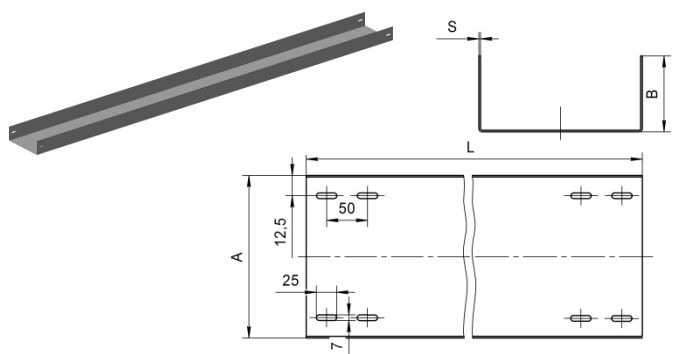
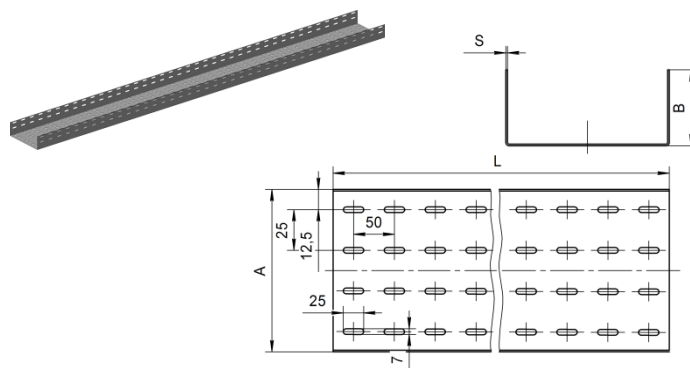


**Лотки прямые неперфорированные ЛМС-ПН**
**Лотки прямые перфорированные ЛМС-П**
**УТ1,5 – горячеоцинкованная сталь УТ2,5 – сталь, оцинкованная методом Сендзимира**
**ЛМС-ПН**

**ЛМС-П**


Обозначение ЛМС-тип АхВ-С	Толщина стенки S, мм											
	0.7			1.0			1.2			1.5		
	Масса, кг	Кол-во в упак.,шт	Код	Масса, кг	Кол-во в упак.,шт	Код	Масса, кг	Кол-во в упак.,шт	Код	Масса, кг	Кол-во в упак.,шт	Код
<b>Высота борта (В)100 мм</b>												
<b>ЛМС-ПН</b>												
<b>(L=2000 мм)</b>												
ЛМС-ПН 100x100-Сц УТ1,5 (L=2000 мм)	-	-	-	-	-	-	6,50	4	121121632	7,59	4	121121642
ЛМС-ПН 150x100-Сц УТ1,5 (L=2000 мм)	-	-	-	-	-	-	7,61	4	121121633	8,88	4	121121643
ЛМС-ПН 200x100-Сц УТ1,5 (L=2000 мм)	-	-	-	-	-	-	8,74	4	121121634	10,2	4	121121644
ЛМС-ПН 300x100-Сц УТ1,5 (L=2000 мм)	-	-	-	-	-	-	9,85	2	121121635	11,5	2	121121645
ЛМС-ПН 400x100-Сц УТ1,5 (L=2000 мм)	-	-	-	-	-	-	13,1	2	121121636	15,3	2	121121646
ЛМС-ПН 100x100-Сц УТ2,5 (L=2000 мм)	3,26	4	122121612	4,66	4	122121622	5,59	4	122121632	6,52	4	122121642
ЛМС-ПН 150x100-Сц УТ2,5 (L=2000 мм)	3,81	4	122121613	5,44	4	122121623	6,53	4	122121633	7,62	4	122121643
ЛМС-ПН 200x100-Сц УТ2,5 (L=2000 мм)	4,36	4	122121614	6,23	4	122121624	7,47	4	122121634	8,72	4	122121644
ЛМС-ПН 300x100-Сц УТ2,5 (L=2000 мм)	5,46	2	122121615	7,80	2	122121625	9,36	2	122121635	10,9	2	122121645
ЛМС-ПН 400x100-Сц УТ2,5 (L=2000 мм)	6,56	2	122121616	9,37	2	122121626	11,3	2	122121636	13,1	2	122121646
<b>(L=3000 мм)</b>												
ЛМС-ПН 100x100-Сц УТ2,5 (L=3000 мм)	4,89	2	122122612	6,99	2	122122622	8,38	2	122122632	9,78	2	122122642
ЛМС-ПН 150x100-Сц УТ2,5 (L=3000 мм)	5,72	2	122122613	8,16	2	122122623	9,80	2	122122633	11,4	2	122122643
ЛМС-ПН 200x100-Сц УТ2,5 (L=3000 мм)	6,54	2	122122614	9,34	2	122122624	11,2	2	122122634	13,1	2	122122644
ЛМС-ПН 300x100-Сц УТ2,5 (L=3000 мм)	8,19	2	122122615	11,7	2	122122625	14,0	2	122122635	16,4	2	122122645
ЛМС-ПН 400x100-Сц УТ2,5 (L=3000 мм)	9,84	2	122122616	14,1	2	122122626	16,9	2	122122636	19,7	2	122122646
<b>ЛМС-П (L=2000 мм)</b>												
ЛМС-П 100x100-Сц УТ1,5 (L=2000 мм)	-	-	-	-	-	-	5,66	4	121111632	6,61	4	121111642
ЛМС-П 150x100-Сц УТ1,5 (L=2000 мм)	-	-	-	-	-	-	6,62	4	121111633	7,73	4	121111643
ЛМС-П 200x100-Сц УТ1,5 (L=2000 мм)	-	-	-	-	-	-	7,58	4	121111634	8,85	4	121111644
ЛМС-П 300x100-Сц УТ1,5 (L=2000 мм)	-	-	-	-	-	-	9,51	2	121111635	11,1	2	121111645
ЛМС-П 400x100-Сц УТ1,5 (L=2000 мм)	-	-	-	-	-	-	11,7	2	121111636	13,7	2	121111646
ЛМС-П 100x100-Сц УТ2,5 (L=2000 мм)	2,98	4	122111612	4,26	4	122111622	5,11	4	122111632	5,96	4	122111642
ЛМС-П 150x100-Сц УТ2,5 (L=2000 мм)	3,46	4	122111613	4,94	4	122111623	5,93	4	122111633	6,92	4	122111643
ЛМС-П 200x100-Сц УТ2,5 (L=2000 мм)	3,94	4	122111614	5,63	4	122111624	6,75	4	122111634	7,88	4	122111644
ЛМС-П 300x100-Сц УТ2,5 (L=2000 мм)	4,89	2	122111615	6,99	2	122111625	8,38	2	122111635	9,78	2	122111645
ЛМС-П 400x100-Сц УТ2,5 (L=2000 мм)	5,85	2	122111616	8,36	2	122111626	10,0	2	122111636	11,7	2	122111646
<b>(L=3000 мм)</b>												
ЛМС-П 100x100-Сц УТ2,5 (L=3000 мм)	4,47	2	122112612	6,39	2	122112622	7,66	2	122112632	8,94	2	122112642
ЛМС-П 150x100-Сц УТ2,5 (L=3000 мм)	5,19	2	122112613	7,41	2	122112623	8,90	2	122112633	10,4	2	122112643
ЛМС-П 200x100-Сц УТ2,5 (L=3000 мм)	5,91	2	122112614	8,44	2	122112624	10,1	2	122112634	11,2	2	122112644
ЛМС-П 300x100-Сц УТ2,5 (L=3000 мм)	7,34	2	122112615	10,5	2	122112625	12,6	2	122112635	14,7	2	122112645
ЛМС-П 400x100-Сц УТ2,5 (L=3000 мм)	8,78	2	122112616	12,5	2	122112626	15,0	2	122112636	17,6	2	122112646

Пример записи при заказе лотка прямого шириной 100 мм, высотой борта 100 мм, толщиной стенки 1,5 мм, климатического исполнения УТ1,5, длиной 2000 мм:

**Лоток прямой ЛМС-ПН 100x100-1,5ц УТ1,5 (L=2000мм) ТУ 3449-010-05774835-2005 (код 121121642).**

НАГРУЗОЧНЫЕ ХАРАКТЕРИСТИКИ

P - максимально допустимая нагрузка, Н/м  
 L – расстояние между опорами, м  
 $L \times 0,01$  – величина упругой деформации, не более, м

