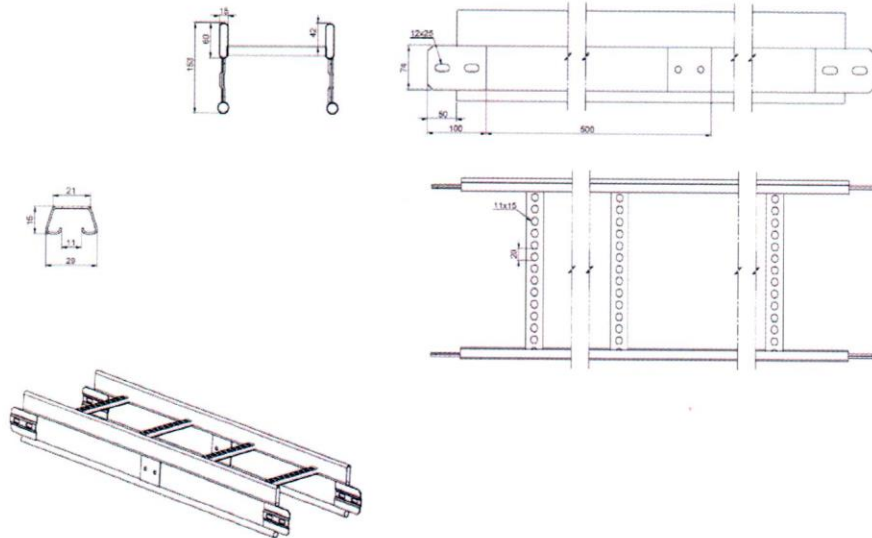


## Паспорт

Кабельная лестница KSF80-500 L=6000 HDG код 1449535 (УХЛ 1 ГОСТ 15150-69)

**1. Назначение.** Кабельная лестница служит в качестве полки для прокладки по ней кабельных трасс.

### 2. Чертёж



### 3. Технические характеристики и условия эксплуатации

Кабельная лестница KSF80-500 L=6000 HDG	Код 1449535
Габаритные размеры, мм	
длина	6000
ширина	500
высота	153
толщина	1
Масса, кг/м	4,5
Тип обработки	Горячее оцинковывание методом погружения после изготовления, толщина цинкового покрытия не менее 55 мкм
Срок службы	Не менее 15 лет
Гарантия	1 год
Упаковка	60 м
Кол-во изделий на которое распространяется паспорт	Серийное производство

Кабельные лестницы выпускаются в соответствии с ТУ 3449-002-67403397-2014

Технический директор ООО «МЕКА»



Елыманов С.М.