

Зажимная скоба



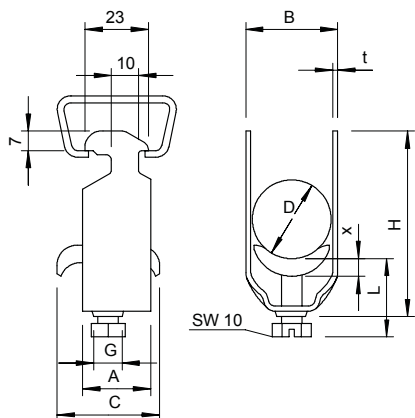
Тип	Диапазон зажима	Уп. Вес		Арт.-№
	D мм	Шт.	кг/100 шт.	
2056 M 12 VA	8 - 12	50	3,200	1159712
2056 M 16 VA	12 - 16	50	3,500	1159716
2056 M 22 VA	16 - 22	50	4,400	1159722
2056 M 28 VA	22 - 28	25	6,100	1159728
2056 M 34 VA	28 - 34	25	7,700	1159734
2056 M 40 VA	34 - 40	25	8,600	1159740
2056 M 46 VA	40 - 46	25	9,600	1159746
2056 M 52 VA	46 - 52	25	10,400	1159752
2056 M 58 VA	52 - 58	15	13,100	1159758
2056 M 64 VA	58 - 64	15	14,500	1159764
2056 M 70 VA	64 - 70	15	16,100	1159770
2056 M 76 VA	70 - 76	10	18,300	1159776

V2A Нержавеющая сталь 1.4301

€/100 шт.

Подходит также для всех профильных С-образных реек со шлицем шириной 16-17 мм. Скоба, винт и прижимная пластина из нержавеющей стали.

Размеры



D мм	A мм	B мм	C мм	G	t мм	x мм	H мм	L мм
8-12	23	16	30	M6	1,5	3,5	44	32,5
12-16	23	20	30	M6	1,5	3,5	44	32,5
16-22	23	27	30	M6	1,5	4,5	60	46,5
22-28	23	33	30	M6	2	4,5	58	46,5
28-34	23	39	35	M8	2	5	66	44
34-40	23	45	35	M8	2	5	72	44
40-46	23	51	35	M8	2	5	79	44
46-52	23	57	35	M8	2	5	86	44
52-58	23	64	35	M8	2,5	5	93	44
58-64	23	70	35	M8	2,5	5	99	56
64-70	25	76	35	M8	2,5	5	106	56
70-76	25	82	40	M8	2,5	5	114	56