

-

1461



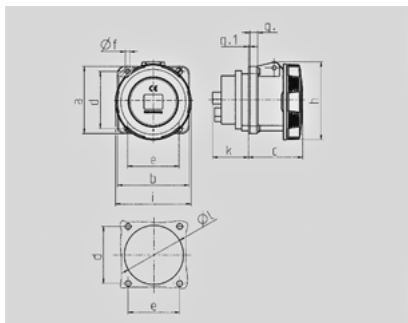
TorsionSpringCONTACT

:

+

P

	125 A
	5
	400 B
	6
	50-60
T	, TorsionSpringCONTACT
	IP 67



Чертеж 1 MB 212/258	A Полоса	63			125	
		3	4	5	4	5
Размеры, мм.	a	107	107	107	130	130
	b	100	100	100	130	130
	c	81	81	81	119	119
	d	85	85	85	104	104
	e	77	77	77	104	104
	f	6	6	6	6,5	6,5
	g	12	12	12	18	18
	g.1	2	2	2	2	2
	h	117	117	117	129	129
	i	113	113	113	126	126
	k	55	55	55	43	43
	l	88	88	88	95	95
Клеммы для кабеля		6	6	6	25	25
сечением от до мм ²		—25	—25	—25	—70	—70