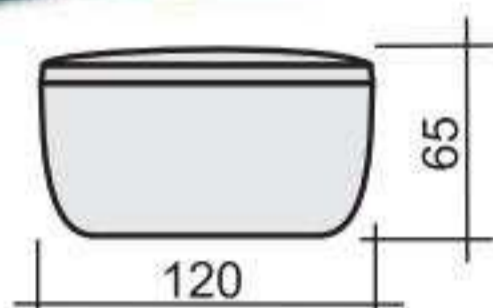


80223 АВ-14-1
БАТАРЕЯ АККУМУЛЯТОРНАЯ

- Предназначен для аккумуляторных шуруповертов 80143, 80148.



ТЕХНИЧЕСКИЕ ХАРАКТЕРИСТИКИ

Напряжение аккумуляторной батареи..... 14,4 В
Емкость аккумуляторной батареи..... 1,5 Ач
Вес в сборе..... 0,55 кг

КОМПЛЕКТ ПОСТАВКИ: Аккумуляторная батарея, коробка упаковочная.

80135 SD-72
ОТВЁРТКА АККУМУЛЯТОРНАЯ

- Покрытие soft-touch
- Повышенная мощность
- Аккумулятор 7,2 В
- Регулировка крутящего момента
- Электронный регулятор оборотов двигателя
- Реверс
- Бесключевой патрон
- Индикация заряда
- Встроенный пузырьковый уровень



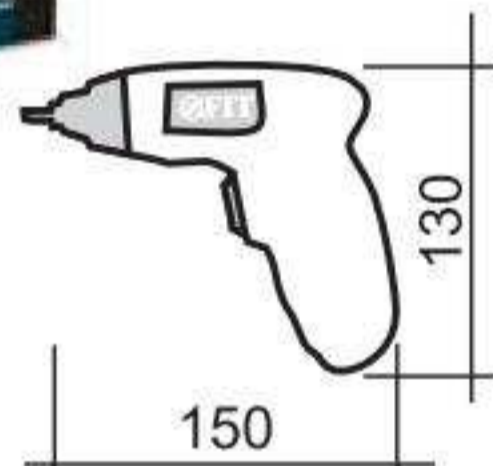
ТЕХНИЧЕСКИЕ ХАРАКТЕРИСТИКИ

Напряжение аккумуляторной батареи..... 7,2 В
Частота вращения 0-550 об/мин
Макс. крутящий момент 10 Нм
Размер патрона 0,8-10 мм
Макс. диаметр сверления
дерево/пластик/металл 16/8/6 мм
Емкость аккумуляторной батареи..... 1,2 Ач
Время заряда аккумуляторной батареи..... 3-5 ч
Вес в сборе..... 0,90 кг

КОМПЛЕКТ ПОСТАВКИ: Руководство по эксплуатации, шуруповерт, зарядное устройство, коробка упаковочная.

80241 SD-48
ОТВЁРТКА АККУМУЛЯТОРНАЯ

- Покрытие soft-touch
- Аккумулятор 4,8 В
- Шпиндель с пружинным фиксатором
- Реверс
- Замок шпинделя
- Индикация заряда батареи



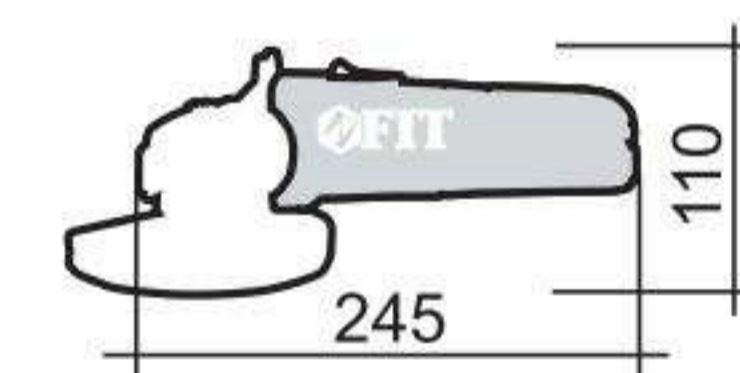
ТЕХНИЧЕСКИЕ ХАРАКТЕРИСТИКИ

Напряжение аккумуляторной батареи..... 4,8 В
Частота вращения 150 об/мин
Макс. крутящий момент 2,5 Нм
Размер держателя бит 6,35 мм
Емкость аккумуляторной батареи..... 0,8 Ач
Время заряда аккумуляторной батареи 5-7 ч
Вес в сборе..... 0,35 кг

КОМПЛЕКТ ПОСТАВКИ: Руководство по эксплуатации, отвертка, зарядное устройство, набор бит, адаптер для бит, коробка упаковочная.

80260 AG-115/601
МАШИНА УГЛОВАЯ ШЛИФОВАЛЬНАЯ

- Компактный размер
- Диаметр диска 115 мм
- Блокировка включения
- Блокировка шпинделя
- Пылезащитный выключатель
- Двухпозиционная дополнительная рукоятка



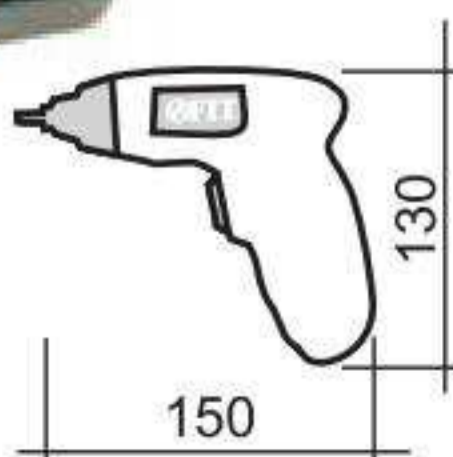
ТЕХНИЧЕСКИЕ ХАРАКТЕРИСТИКИ

Потребляемая мощность 600 Вт
Диаметр диска
внешний/посадочный 115/22 мм
Частота вращения 11000 об/мин
Резьба шпинделя..... М14
Потребляемый ток..... 3,0 А
Напряжение/частота..... 220/50 В/Гц
Длина кабеля электропитания 2,0 м
Вес в сборе..... 1,76 кг

КОМПЛЕКТ ПОСТАВКИ: Руководство по эксплуатации, угловая шлифовальная машина с фланцем и гайкой, защитный кожух, дополнительная рукоятка, ключ для смены дисков, угольные щетки (2 шт.), коробка упаковочная.

80242 SD-48AL
ОТВЁРТКА АККУМУЛЯТОРНАЯ

- Покрытие soft-touch
- Аккумулятор 4,8 В
- Шпиндель с пружинным фиксатором
- Реверс
- Замок шпинделя
- Индикация заряда батареи



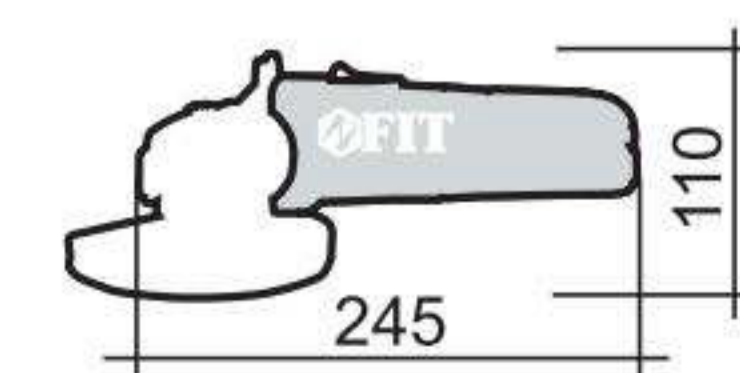
ТЕХНИЧЕСКИЕ ХАРАКТЕРИСТИКИ

Напряжение аккумуляторной батареи..... 4,8 В
Частота вращения 150 об/мин
Макс. крутящий момент 2,5 Нм
Размер держателя бит 6,35 мм
Емкость аккумуляторной батареи..... 0,8 Ач
Время заряда аккумуляторной батареи 5-7 ч
Вес в сборе..... 0,35 кг

КОМПЛЕКТ ПОСТАВКИ: Руководство по эксплуатации, отвертка, зарядное устройство, набор бит, адаптер для бит, коробка металлическая.

80261 AG-115/600
МАШИНА УГЛОВАЯ ШЛИФОВАЛЬНАЯ

- Диаметр диска 115 мм
- Компактный размер
- Блокировка включения
- Блокировка шпинделя
- Двухпозиционная дополнительная рукоятка



ТЕХНИЧЕСКИЕ ХАРАКТЕРИСТИКИ

Потребляемая мощность 600 Вт
Диаметр диска
внешний/посадочный 115/22 мм
Частота вращения 11000 об/мин
Резьба шпинделя..... М14
Потребляемый ток..... 3,0 А
Напряжение/частота..... 220/50 В/Гц
Длина кабеля электропитания 2,0 м
Вес в сборе..... 1,70 кг

КОМПЛЕКТ ПОСТАВКИ: Руководство по эксплуатации, угловая шлифовальная машина с фланцем и гайкой, защитный кожух, дополнительная рукоятка, ключ для смены кругов/дисков, угольные щетки (2 шт.), коробка упаковочная.