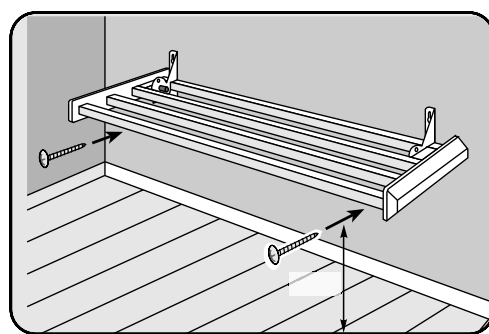
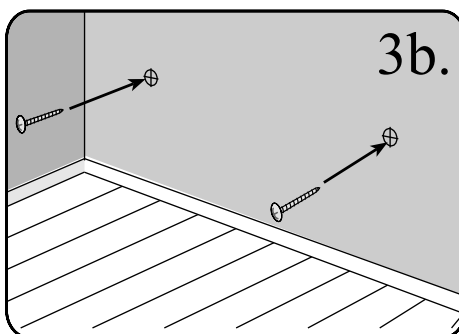
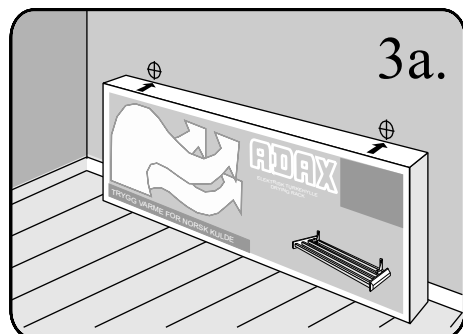
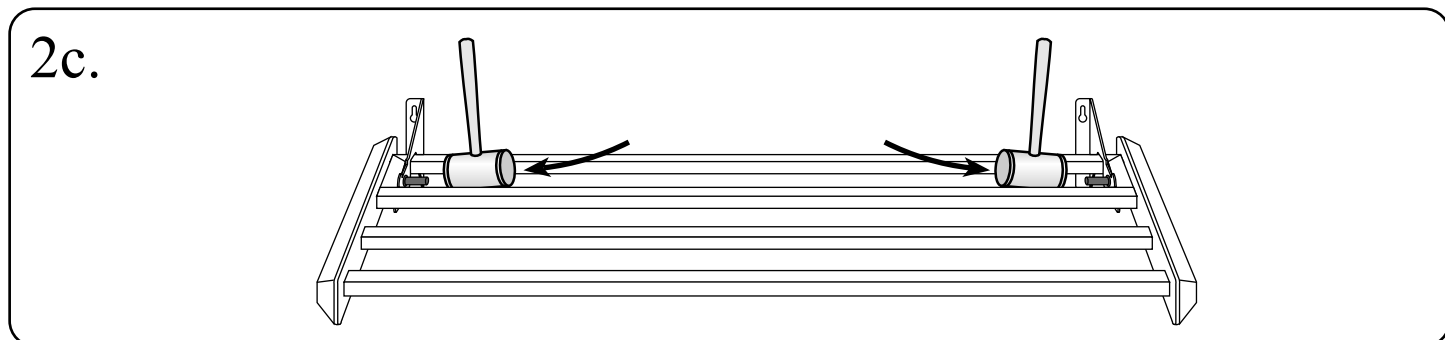
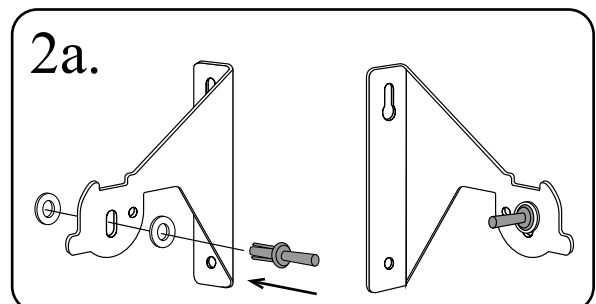
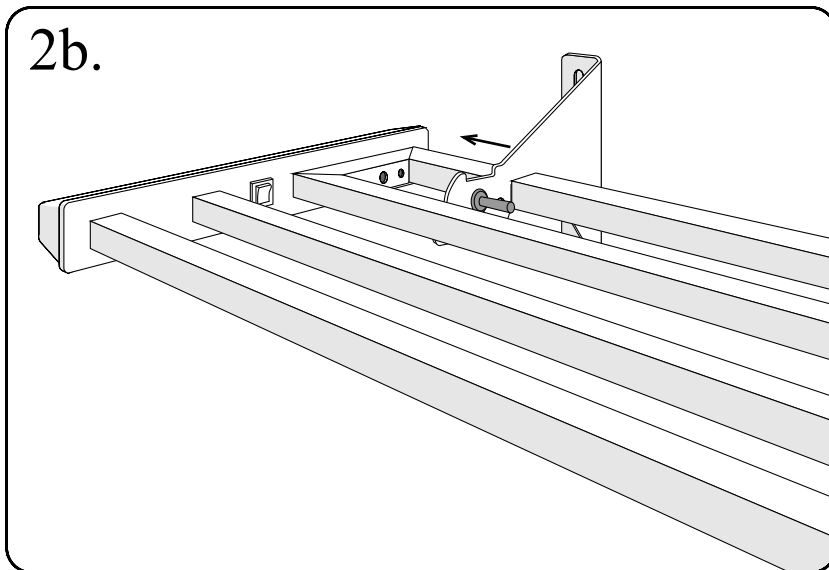
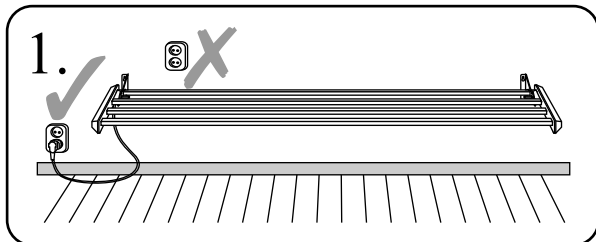
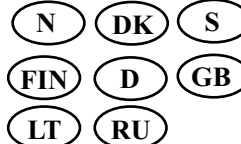


# TKH2

Monteringsanvisning  
 Monteringsvejledning  
 Monteringsanvisning  
 Asennusohjeet

Montageanweisung  
 Installation instructions  
 Montavimo instrukcija  
 Инструкция по установке



4.

	TKH 208	TKH 210
L (mm)	870	1170
A (mm)	745	1045
P (W)	80	110

Brug  
 Brug  
 Användning  
 Käyttö  
 Bedienung  
 Use  
 Naudojimas  
 Использование

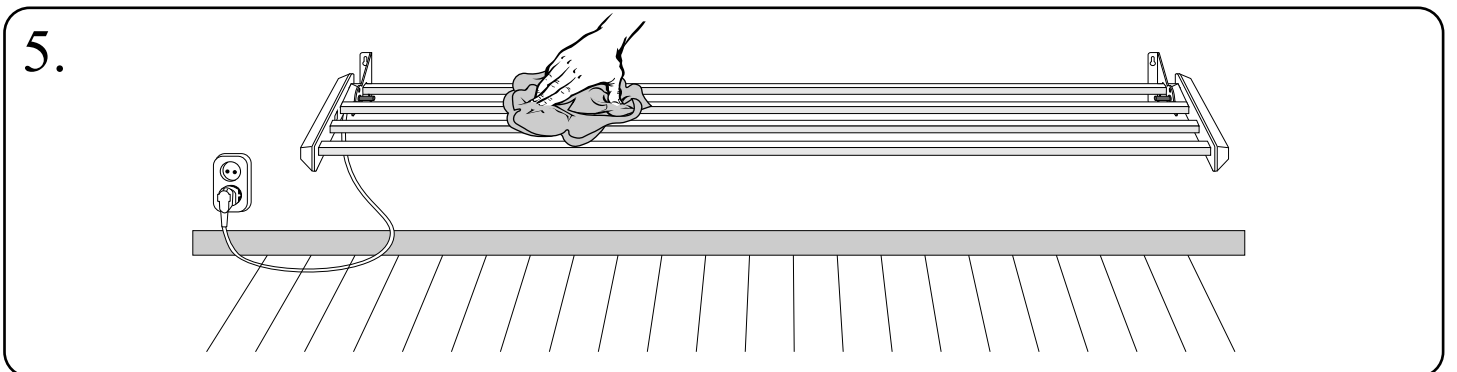
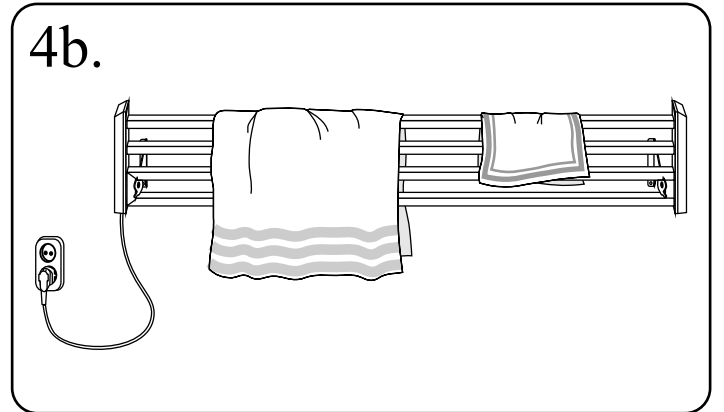
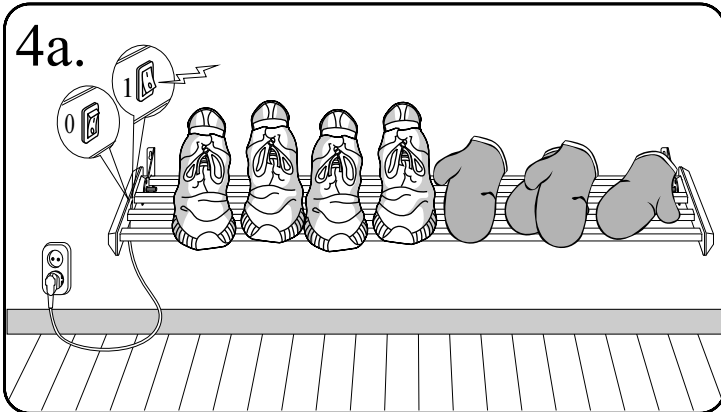
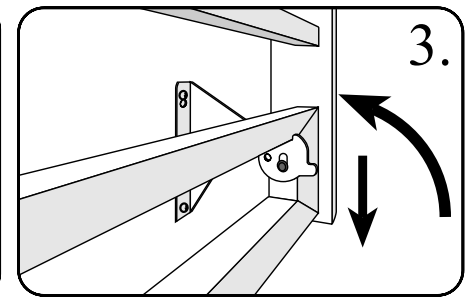
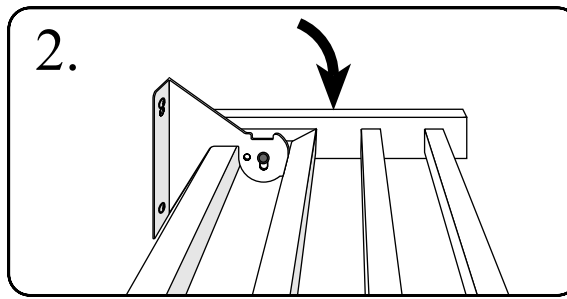
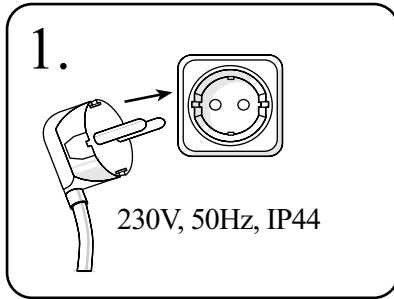
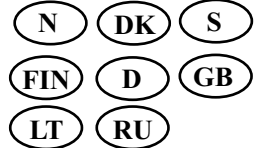


Art. nr. 62456 02/04

# TKH2

Bruksanvisning  
Brugsanvisning  
Bruksanvisning  
Käyttöohjeet

Bedienungsanleitung  
Instruction for use  
Naudojimosi instrukcija  
Инструкция по использованию



- (N)** Service: Adax AS, 3060 Svelvik, tlf. + 47 33771792.  
NB! Ta vare på kvitteringen for dokumentasjon av kjøpsdato.
- (DK)** Service: Appliance A/S, Blovstrød Teglværksvej 3, DK-3450 Allerød, tlf.: + 45 70205701  
NB! - Husk kvittering for købsdato.
- (S)** Service: El & digital service AB, Ringvägen 17 S-10273 Stockholm, tel: + 46 (0)8845180  
OBS! Faktura / kvitto gäller som garantibevis.
- (FIN)** Huolto: Elektroskandia Oy Varastokatu 9, 05800 Hyvinkää, puh.: + 358 10509311  
Huom! - Säilytä kuitti todistuksena ostopäivästä.
- (D)** Service: Adax AS, N-3060 Svelvik, Norwegen, phone: + 47 71200790 (+ 47 33771792)  
NB! - Quittung zum Nachweis des Kaufdatums aufheben.
- (GB)** Service: Adax AS N-3060 Svelvik, Norway, phone: + 47 33771792  
NB! - Retain the receipt as proof of date of purchase.
- (LT)** Aptarnavimas: UAB Adax, Paliūniškio g. 7a, LT-35113 Panevėžys, Lietuva, tel.: + 370 45 577929  
DĖMESIO! - Saugokite kasos kvitą, kaip pirkimo datos įrodymą.
- (UA)** Обслу́живання: (8-044) 5500055

[www.adax.no](http://www.adax.no)

Montering  
Montering  
Montering  
Asennus  
Montage  
Installation  
Montavimas  
Установка



## Declaration of conformity

We declare under our sole responsibility that this product is in conformity with the following standards:  
EN 60 335-1 (1988)+ A2+ A5+ A6+ A51+ A52+ A53+ A54, EN 60 335-2-43 (1989)+ A1+ A54, following the provisions of Directives  
73/23/EEC, 93/68/EEC.

Adax AS, Svelvik, Norway December 2000.

Tor Åge Kverne