

**АКЦИОНЕРНОЕ ОБЩЕСТВО  
ПОДОЛЬСКИЙ ЗАВОД ЭЛЕКТРОМОНТАЖНЫХ ИЗДЕЛИЙ**

**И Н С Т Р У К Ц И Я  
ПО МОНТАЖУ СОЕДИНИТЕЛЬНЫХ МУФТ  
МАРОК ЗПСт6, ЗПСтБ6, ЗПСт10 и ЗПСтБ10  
НА ОСНОВЕ ТЕРМОУСАЖИВАЕМЫХ ИЗДЕЛИЙ ДЛЯ ТРЕХЖИЛЬНЫХ КАБЕЛЕЙ  
С ИЗОЛЯЦИЕЙ ИЗ СШИТОГО ПОЛИЭТИЛЕНА  
НА НАПРЯЖЕНИЕ 6 и 10 кВ  
ТУ 3599-102-04001953-2011**

**1. ОБЛАСТЬ ПРИМЕНЕНИЯ**

Настоящая инструкция описывает технологию монтажа соединительных муфт марки ЗПСт6, ЗПСтБ6, ЗПСт10 и ЗПСтБ10 для соединения трехжильных кабелей с изоляцией из сшитого полиэтилена на напряжение 6 и 10 кВ, именуемые в дальнейшем «муфты».

**2. МАРКОРАЗМЕРЫ МУФТ**

Выбор маркоразмеров муфт в зависимости от сечения жил кабеля приведён в таблице.

Маркоразмеры муфт	Сечение жил кабеля, мм <sup>2</sup>
ЗПСт6- 35	3 5
ЗПСтБ6- 35	3 5
ЗПСт6- 50	5 0
ЗПСтБ6- 50	5 0
ЗПСт10- 50	5 0
ЗПСтБ10- 50	5 0
ЗПСт6- 70	7 0
ЗПСтБ6- 70	7 0
ЗПСт10- 70	7 0
ЗПСтБ10- 70	7 0
ЗПСт6- 95	9 5
ЗПСтБ6- 95	9 5
ЗПСт10- 95	9 5
ЗПСтБ10- 95	9 5
ЗПСт6- 120	1 2 0
ЗПСтБ6- 120	1 2 0
ЗПСт10- 120	1 2 0
ЗПСтБ10- 120	1 2 0
ЗПСт6- 150	1 5 0
ЗПСтБ6- 150	1 5 0
ЗПСт10- 150	1 5 0
ЗПСтБ10- 150	1 5 0
ЗПСт6- 185	1 8 5
ЗПСтБ6- 185	1 8 5
ЗПСт10- 185	1 8 5
ЗПСтБ10- 185	1 8 5
ЗПСт6- 240	2 4 0
ЗПСтБ6- 240	2 4 0
ЗПСт10- 240	2 4 0
ЗПСтБ10- 240	2 4 0
ЗПСт6- 300	3 0 0
ЗПСтБ6- 300	3 0 0
ЗПСт10- 300	3 0 0
ЗПСтБ10- 300	3 0 0

**3. УКАЗАНИЯ МЕР БЕЗОПАСНОСТИ**

Монтаж муфт должен производиться с соблюдением общих правил техники безопасности и противопожарной безопасности согласно «Межотраслевым правилам по охране труда при эксплуатации электроустановок», «Технической документации на муфты для силовых кабелей с бумажной и пластмассовой изоляцией на напряжение до 10 кВ», Москва, Энергосервис, 2002 г. и перечню правил и инструкций, действующих на предприятии, применяющем данные соединительные муфты.

**4. ОБЩИЕ УКАЗАНИЯ**

**Все операции выполнять в строгом соответствии с данной инструкцией, не допуская изменений в технологии монтажа.**

**4.1 Перед началом монтажа:**

- проверить по комплектной ведомости наличие деталей в комплекте, соответствие комплекта сечению соединяемого кабеля;

- подготовить рабочее место и необходимые инструменты и приспособления.

4.2 Процесс монтажа должен быть непрерывным до полного его окончания. В процессе монтажа соблюдать чистоту рук и инструмента и выполнять все мероприятия, предупреждающие попадание пыли и влаги в муфту.

4.3 Поверхности изоляции, оболочек или шланга кабеля, предназначенные для контакта с герметиком, должны быть обезжирены.

4.4 Усадку термоусаживаемых изделий производить предпочтительно специальной газовой горелкой.

4.5 Для усадки горелку отрегулировать так, чтобы пламя её было синее, размытое с жёлтым языком.

**Остроконечное синее пламя не допускается.**

4.6 При усадке термоусаживаемых трубок и манжет горелку держать в направлении усадки изделий, равномерно перемещая горелку по окружности кабеля. Прежде, чем продолжить усадку вдоль кабеля трубка должна равномерно усесть по всей окружности.

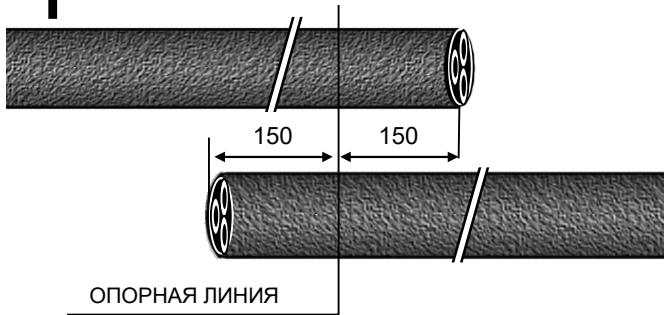
4.7 Поверхности усаженных трубок должны быть гладкими, без морщин и вздутий.

4.8 Для удобства монтажа кабель с изоляцией из сшитого полиэтилена должен быть освобожден на длине не менее 2,5 м .

**Гарантийный срок хранения комплектов деталей, монтажных и технологических материалов муфты – не более двух лет с даты изготовления комплекта.**

## М О Н Т А Ж      М У Ф Т Ы

1

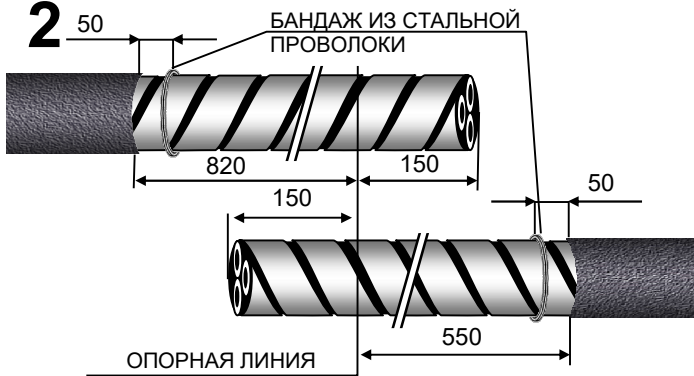


Распрямить концы соединяемых кабелей на длине не менее 1500 мм. Уложить внахлест. Отметить опорную линию.

С помощью льняной нити выполнить кольцевой надрез по оболочке кабеля:

- для кабеля с бронелентами на расстоянии 820 мм от опорной линии;
- для кабеля без бронелент на расстоянии 770 мм от опорной линии

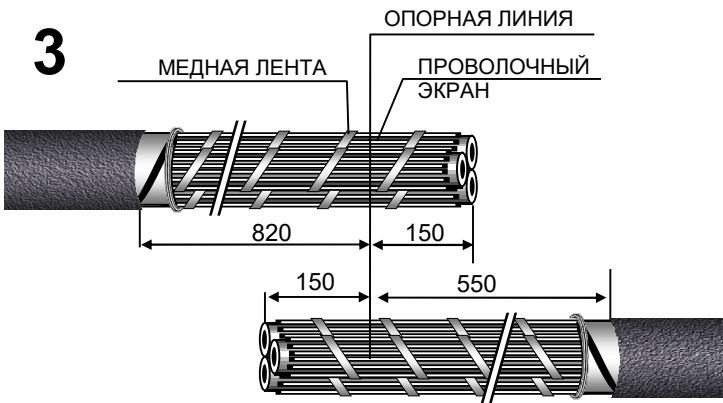
2



### Для кабеля с бронелентами.

Удалить наружную оболочку с кабелей согласно размерам, указанным на рисунке. Для облегчения снятия оболочки прогреть ее пламенем горелки до температуры 50...70 °С. На расстоянии 50 мм от среза оболочки наложить на бронеленты бандаж из 2-3-х витков стальной проволоки.

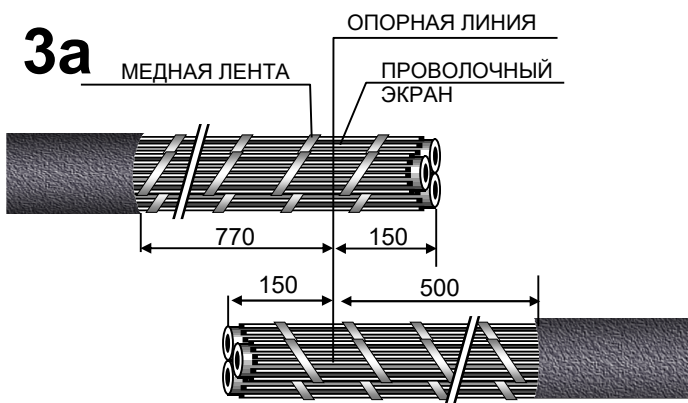
3



Удалить бронеленты с концов кабелей до бандажей. Удалить внутреннюю оболочку до бандажей.

Кабель с бронелентами

3а

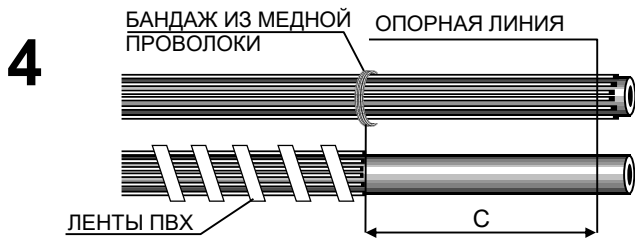


### Для кабеля без бронелент.

Удалить наружную оболочку с концов кабелей по размерам, указанным на рисунке. Для облегчения снятия оболочки подогреть её пламенем горелки до температуры 50 ... 70 °С.

Кабель без бронелент

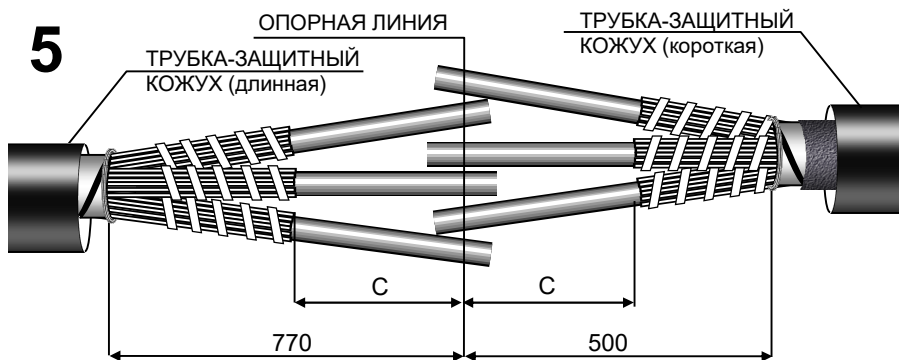
ЗПСт6	102.005.00.01ИМ
ЗПСтБ6	102.006.00.01ИМ
ЗПСт10	102.007.00.01ИМ
ЗПСтБ10	102.008.00.01ИМ



Медные ленты экрана обоих кабелей аккуратно обрезать по линии среза оболочки. Наложить на проволочный экран каждой жилы бандаж из медной проволоки на расстоянии  $C$  от опорной линии.

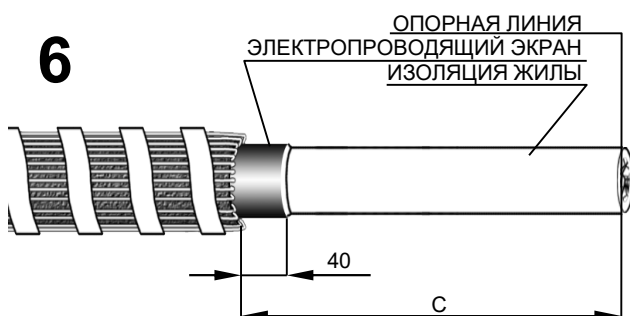
Сечение, мм <sup>2</sup>	35, 50-70	95-120	150-185	240	300
$C$ , мм	180	185	200	210	215

Временно отогнуть проволоки экрана с конца каждого кабеля на оболочки кабелей. Проволоки экрана закрепить бандажом по всей длине из ленты ПВХ. Размотать электропроводящую бумагу до бандажа и аккуратно обрезать, не повредив электропроводящий экран.



Уложить попарно концы соединяемых жил внахлест. Нанести риски на каждую жилу по опорной линии. Обрезать жилы. Надвинуть на концы кабелей полиэтиленовые рукава от упаковки трубок для предотвращения возможного загрязнения внутренней поверхности используемых трубок. Надеть на концы соединяемых кабелей трубки защитного кожуха, длинную и короткую и сдвинуть их на оболочку кабелей.

**Дальнейшие операции производятся отдельно на каждой из жил соединяемых кабелей.**



На конец жилы кабеля надвинуть упорную шайбу, продвинув её до среза оболочки и с помощью специального инструмента (роликового ножа) снять электропроводящий экран, оставив участок длиной 40 мм у места отгиба проволок экрана, как показано на рисунке.

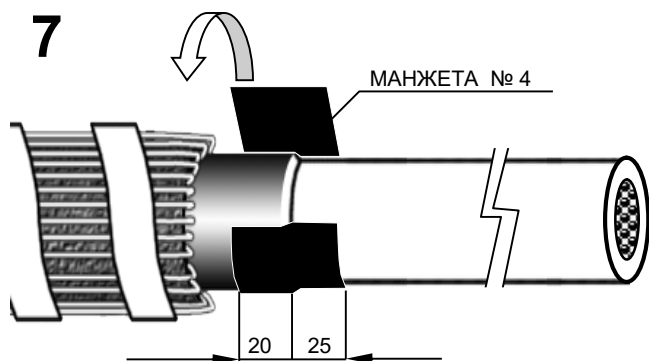
Поверхность полиэтиленовой изоляции должна быть гладкой без бугров, заусенцев и участков неснятого экрана. Замеченные на поверхности полиэтиленовой изоляции недостатки устранить. Очистить поверхность изоляции жилы салфеткой, смоченной в растворителе, в направлении от торца жилы к срезу оболочки кабеля.

**ВНИМАНИЕ!**

**Запрещается наносить риски ножом на электропроводящий экран при разметке кабеля. Запрещается повторное снятие электропроводящего экрана специальным инструментом.**

3ПСт6  
 3ПСтБ6  
 3ПСт10  
 3ПСтБ10

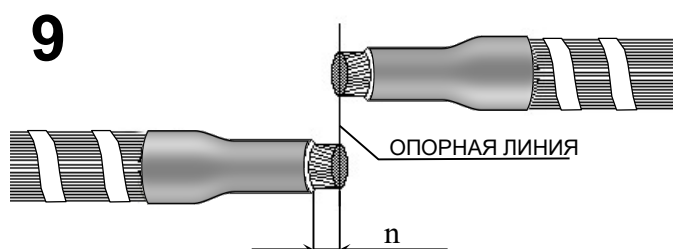
102.005.00.01ИМ  
 102.006.00.01ИМ  
 102.007.00.01ИМ  
 102.008.00.01ИМ



На переход (электропроводящий экран – полиэтиленовая изоляция жилы) наложить манжету № 4 (из комплекта манжет 1ПСт10) длинной стороной по окружности жилы с заходом на электропроводящий экран на 20 мм и на полиэтиленовую изоляцию на 25 мм, обжать рукой.

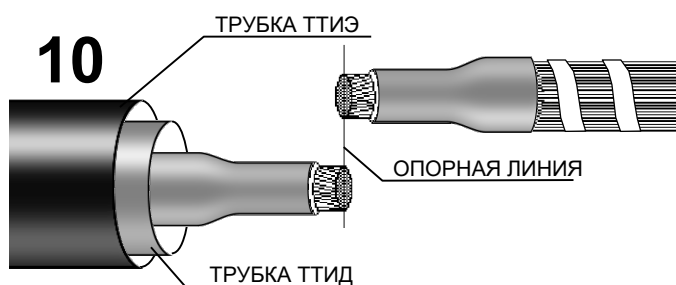


Надвинуть на жилу трубку стресс-контроля до отогнутых медных проволок экрана. Усадить трубку. Начиная от конца жилы по направлению к кабелю.



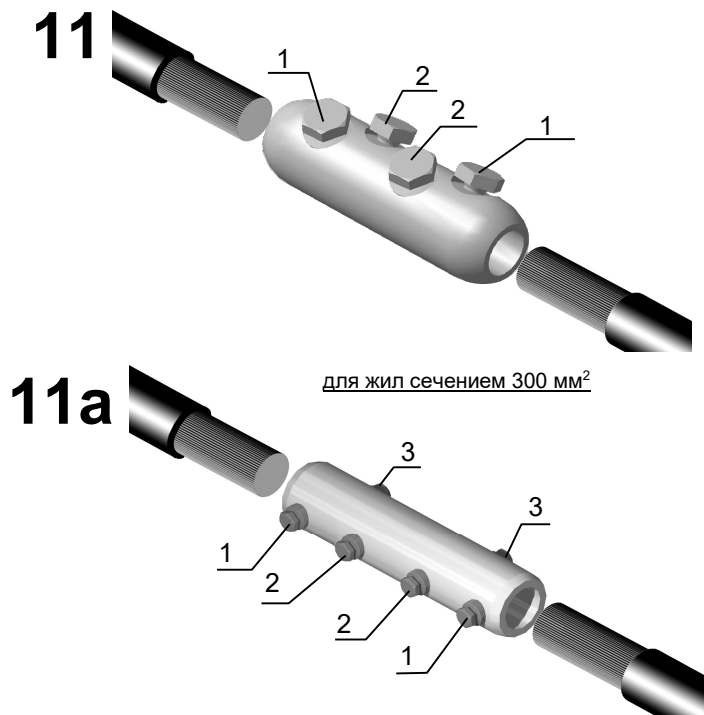
С конца каждой жилы соединяемых кабелей снять изоляцию на длине, равной половине внутренней длины гильзы (п).

Сечение, мм <sup>2</sup>	п, мм
35, 50, 70	30
95, 120	35
150, 185	50
240	60
300	65



На каждую жилу более длинного конца (слева) соединяемых кабелей надеть вложенные друг в друга трубки для изоляции гильзы ТТИ-Д и экранированную изоляционную трубку ТТИЭ. Сдвинуть трубки на время монтажа к корешку муфты на отогнутые проволоки экрана.

3ПСт6	102.005.00.01ИМ
3ПСтБ6	102.006.00.01ИМ
3ПСт10	102.007.00.01ИМ
3ПСтБ10	102.008.00.01ИМ



Ввести зачищенные концы жил в гильзу. Расположить гильзу так, как указано на рисунке. Плавно, без рывков, затянуть винты до срыва головок в указанной последовательности.

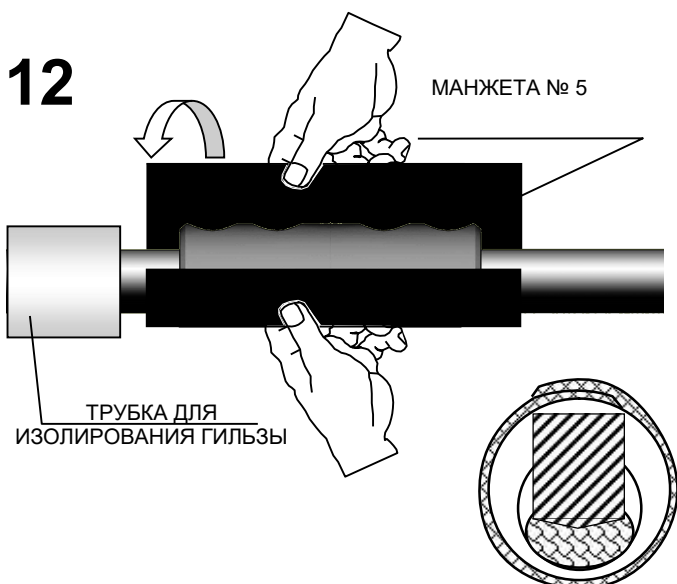
#### **Для жил сечением 300 мм<sup>2</sup>**

Ввести зачищенные концы жил в гильзу таким образом, чтобы оси отверстий для винтов были расположены горизонтально. Плавно, без рывков, затянуть винты до срыва головок в последовательности, указанной на рис. 11а.

Запилить напильником острые кромки среза и резьбы винтов до получения овальной формы выступа так, чтобы высота выступа над поверхностью гильзы не превышала 1 мм. Опилки тщательно удалить.

**Данные винтовые гильзы допускается использовать для соединения как алюминиевых, так и медных жил кабелей.**

*При использовании гильзы, закрепляемой опрессовкой, произвести скругление секторных жил и опрессовку гильз в соответствии с «Т.Д. на муфты для силовых кабелей на напряжение до 10 кВ», Москва, Энергосервис, 2002 г или «Инструкцией по выполнению соединений и оконцеваний алюминиевых жил», разработанной ГМП МКА, Москва, 1992 г.*



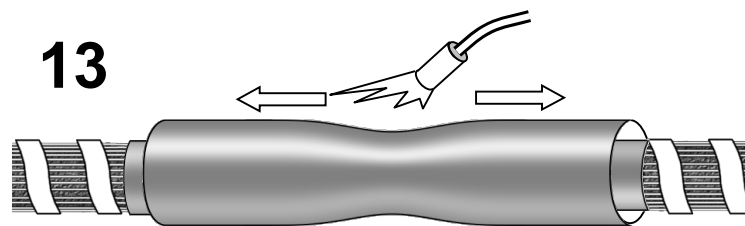
Обезжирить гильзу и прилегающие к ним участки трубок на длине 50 мм.

С манжеты № 5 (из комплекта манжет 1ПСт10) черного цвета снять с одной стороны антиадгезионную бумагу. Расположить манжету длинной стороной вдоль гильзы и симметрично относительно середины гильзы. Край манжеты расположить так, чтобы герметик закрыл места срыва головок винтов и аккуратно обернуть гильзу, постепенно снимая антиадгезионную бумагу с наружной стороны манжеты. Обжать герметик рукой по все длине.

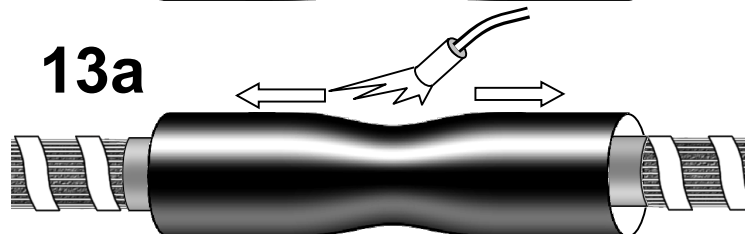
3ПСт6  
 3ПСтБ6  
 3ПСт10  
 3ПСтБ10

102.005.00.01ИМ  
 102.006.00.01ИМ  
 102.007.00.01ИМ  
 102.008.00.01ИМ

13

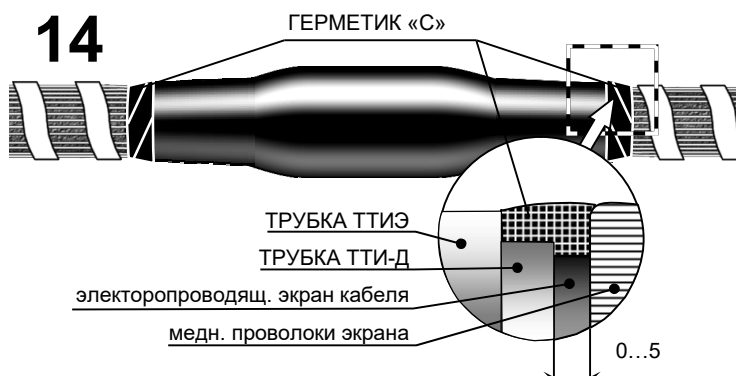


13а



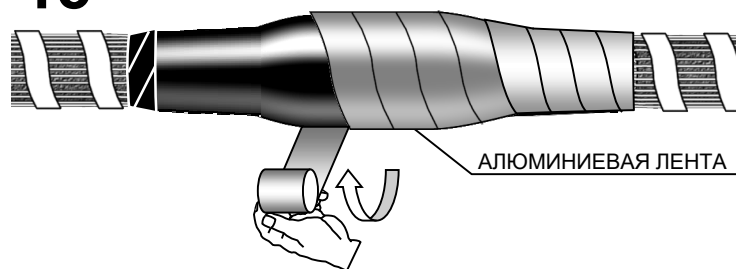
Надвинуть на гильзу изолирующую трубку (ТТИ-Д) так, чтобы она располагалась симметрично на соединительной гильзе. Задир герметика при надвигании трубки не допускаются. Усадить трубку, начиная с середины, далее в обе стороны. Затем на неё надвинуть изолирующую экранированную трубку (ТТИЭ), установить её так, чтобы она располагалась между проводочными экранами кабелей, и усадить её, начиная с середины, далее в обе стороны.

14



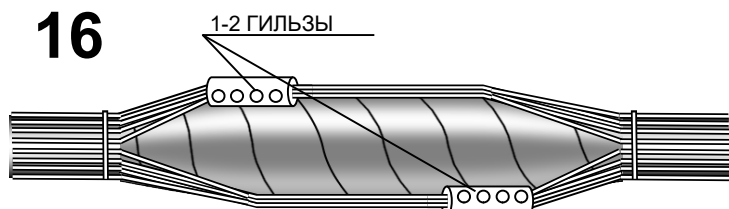
Ленту герметика «С» № 1 сложить вдвое по длине и заполнить ей промежуток между усаженными трубками и проволоками экрана. Заполнение выполнять с натягом. Лишнюю ленту герметика удалить.

15



Поверх усаженной трубки ТТИЭ произвести подмотку алюминиевой лентой с перекрытием на 20 мм до упора в медные проволоки экранов кабелей, плотно обжав по всей длине муфты.

16



Снять временный бандаж из ленты ПВХ с проводочных экранов. Разогнуть проволоки экранов кабелей в направлении друг друга по окружности муфты. Зафиксировать проволоки экрана бандажом из медной проволоки на расстоянии 50 мм от среза оболочки.

**Для сечения экранов 25-35 мм<sup>2</sup>** проволоки экранов собираются в жгут – используется одна гильза.  
**Для сечений экранов 50-70 мм<sup>2</sup>** проволоки экрана каждого кабеля собираются в два жгута расположенных симметрично относительно оси кабеля – используется две гильзы.

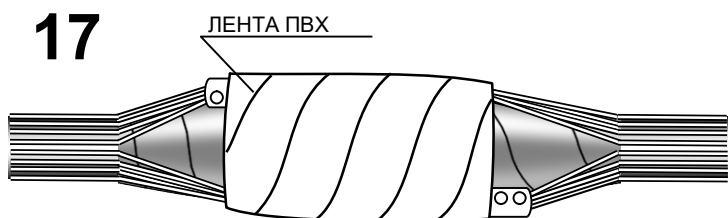
Для случая использования двух гильз, обрезать скрученные экраны так чтобы соединения располагались на противоположных концах муфты. Концы жгутов вставить в гильзы. Затянуть винты до срыва головок. Гильзы повернуть так, чтобы оси винтов были направлены по касательной к поверхности муфты.



3ПСт6  
3ПСтБ6  
3ПСт10  
3ПСтБ10

102.005.00.01ИМ  
102.006.00.01ИМ  
102.007.00.01ИМ  
102.008.00.01ИМ

17



Обмотать место соединения экранов лентой ПВХ.

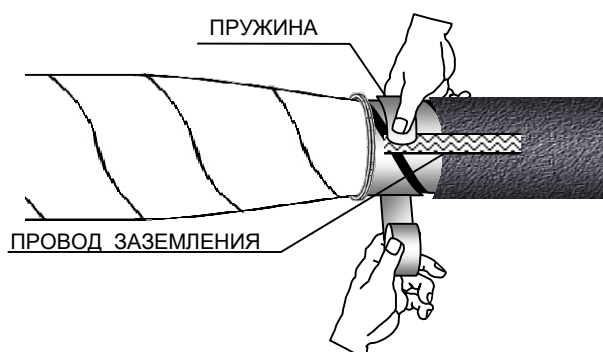
18



Сблизить три соединенные жилы между собой и обмотать их лентой ПВХ с натягом.

**Для кабеля без бронелент дальнейший монтаж продолжать с п. 20.**

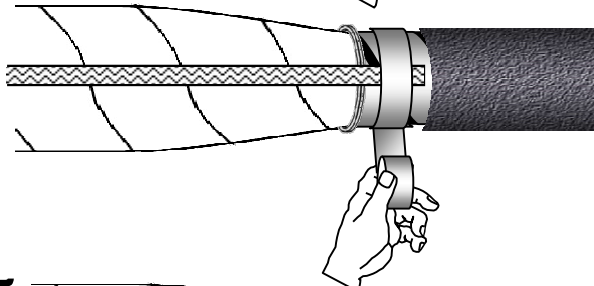
19



Распустить конец заземляющего провода на длине 80 мм . Установить провод заземления, как показано на рис 19.

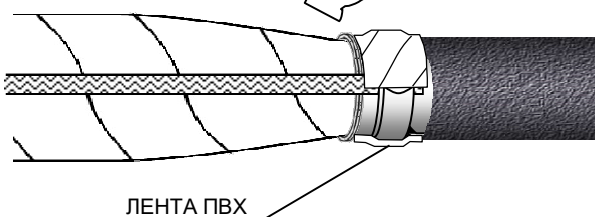
Обернуть один виток контактной пружины для закрепления его в этом месте.

19а



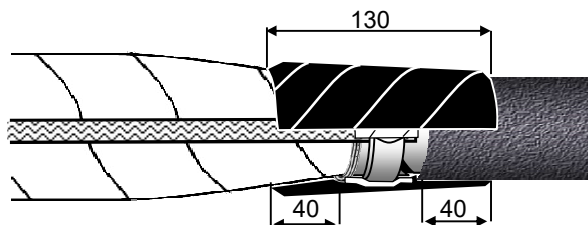
Отогнуть провод заземления в сторону муфты и обернуть всю пружину вокруг кабеля.

19б



Обезжирить ступени оболочки и бронелент с обеих сторон от муфты. Лентой ПВХ (липкой) обмотать роликовые пружины с заходом на оболочку и броню кабеля не более 5мм .

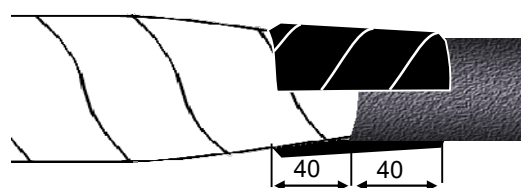
20



Обмотать лентой герметика «С» № 2 с 30%-ным перекрытием без натяжения места крепления провода заземления с заходом на 40 мм на оболочку с одной стороны и на 40 мм на ленту ПВХ с другой.

Кабель с бронелентами

21

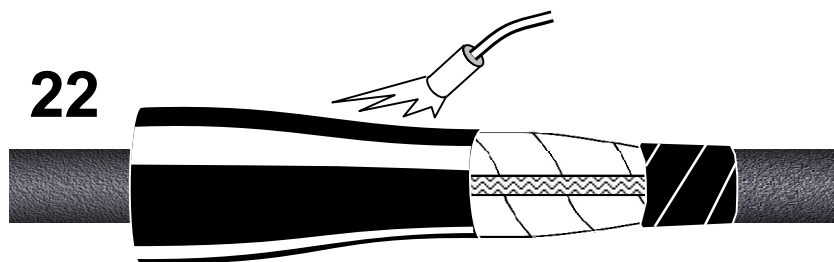


Кабель без бронелент

Обезжирить оболочку кабеля и наложить ленту герметика «С» № 2 с заходом на 40 мм на ленту ПВХ и на правой и левой стороне муфты у среза оболочки на длине 40 мм .

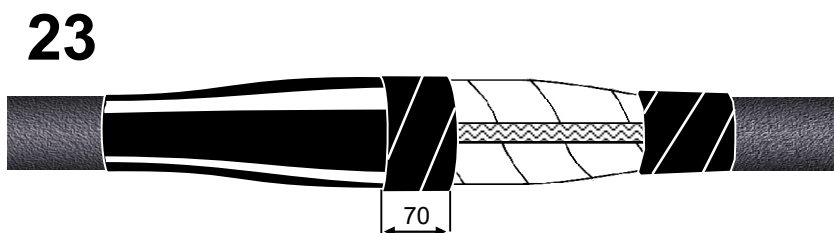
ЗПСт6  
ЗПСтБ6  
ЗПСт10  
ЗПСтБ10

102.005.00.01ИМ  
102.006.00.01ИМ  
102.007.00.01ИМ  
102.008.00.01ИМ



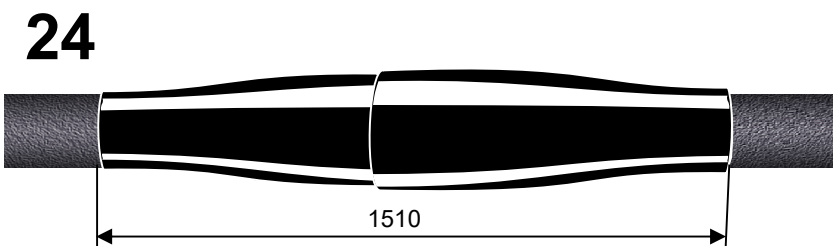
22

Надвинуть трубку-кожух ТТШ большей длины так, чтобы ее левый край заходил на 70 мм на оболочку кабеля. Усадить правую часть кожуха по всей длине. (Для сечений 240 и 300 мм<sup>2</sup> трубки-кожух поставляются одинаковой длины).



23

На правой стороне кожуха сделать подмотку герметиком «С» № 3 на длине 70 мм, начиная от края.



24

Надвинуть на муфту трубку-кожух меньшей длины. Расположить трубку так, чтобы ее левый край на 100 мм заходил на правый край ранее усаженной трубки-кожуха. Усадить трубку.

**Монтаж муфты закончен, необходимо дать ей остыть, прежде чем подвергнуть её каким-либо механическим воздействиям.**

*Ваши предложения по конструкции, монтажу и надежности муфты просим направлять в отдел маркетинга по т/ф (499) 400-51-87*

**ИЗГОТОВИТЕЛЬ:**

АО « Подольский завод электромонтажных изделий »  
142108, М.О., г. Подольск, ул. Правды, дом 31.  
Т/ф: техотдел КА (499) 400-51-59,  
отдел сбыта (499) 400-50-82  
<http://pzemi.ru>