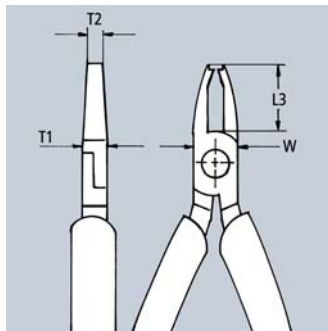
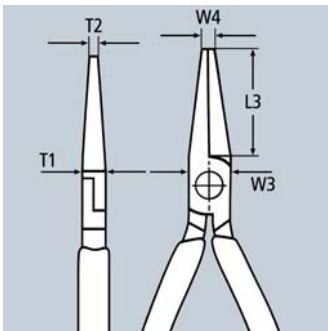
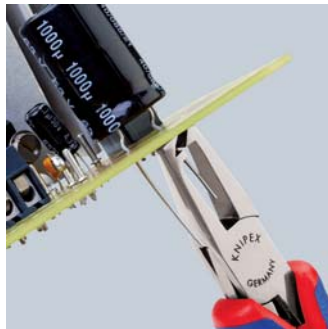


Плоскогубцы монтажные для
электроники
DIN ISO 5743

36

- > прецизионные плоскогубцы для самых тонких монтажных и ремонтных работ в электронике
- > для сгибания и обрезки выводов электродеталей
- > коробчатый прецизионный шарнир
- > плоскошлифованные захватные плоскости
- > кромки тщательно зачищены от заусенцев
- > плоская двуперая пружина с малым трением
- > финишная отделка – зеркальная полировка, в сочетании с тонкой масляной пленкой обеспечивают хорошую защиту от коррозии
- > специальная инструментальная сталь особого качества, ковкая, закалённая в масле



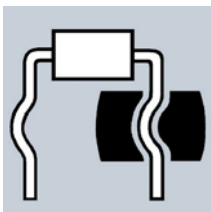
36 12 130
✂️



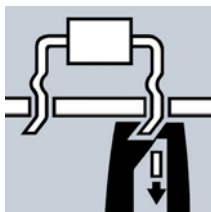
36 22 125
✂️



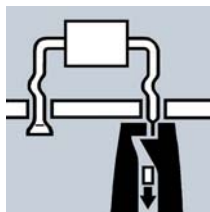
36 32 125
✂️



36 12 130 :
для гибки выводов радиодеталей под отверстия в плате



36 22 125 :
для гибки и обрезки выводов радиодеталей под платой до длины 1,6 мм



36 32 125 :
для опрессовки и укорачивания выводов радиодеталей под платой до длины 1,6 мм

Номер артикула	EAN 4003773-	↔ mm		Головка	Ручки	Параметры режима резки	Размеры					g
						Ø mm	L3 mm	W mm	T1 mm	W1 mm	T2 mm	
36 12 130	016861	130		с зеркальной полировкой	с многокомпонентными рукоятками		23,0	12,0	9,5	5,5	6,0	94
36 22 125	046967	125		с зеркальной полировкой	с многокомпонентными рукоятками	1,2	18,0	11,5	7,5	7,5	2,6	94
36 32 125	016885	125		с зеркальной полировкой	с многокомпонентными рукоятками	1,0	18,0	11,5	7,5	7,5	4,0	108