

ТЕРМОСТАТ С СЕНСОРНЫМ ЭКРАНОМ



ОПИСАНИЕ

Программируемый термостат с сенсорным экраном и поддержкой беспроводного подключения WiFi для системы электрообогрева пола. Сочетает простоту использования, эстетический дизайн и возможность дистанционного управления с помощью программного приложения, обеспечивая небывалый уровень комфорта вашей системы электрообогрева пола.

СВОЙСТВА ПРОДУКТА

ПРИВЛЕКАТЕЛЬНЫЙ ВНЕШНИЙ ВИД

- Полноцветный емкостный сенсорный TFT-дисплей
- Плоская лицевая часть с полноцветным емкостным экраном
- Уникальный внешний вид nVent RAYCHEM®
- Возможна установка в качестве отдельного термостата, в одноместную или многоместную электромонтажную рамку

ПРОСТОТА ИСПОЛЬЗОВАНИЯ

- Для навигации достаточно провести пальцем по экрану или коснуться его
- Главное меню с крупными значками
- Прокрутка списков
- Колесики для регулировки температуры

7 РЕЖИМОВ РАБОТЫ

- 3 экономичные программы
- 1 постоянный режим
- 1 адаптивный форсированный режим (адаптивная и временная коррекция экономичного или постоянного режима)
- 1 режим «Отпуск»
- 1 режим «Выкл.»

ГИБКОСТЬ

- Совместимость с электромонтажными рамками
- Совместимость с широким ассортиментом датчиков температуры пола
- 3 экономичных режима с переменным количеством ежедневных событий

ЭКОНОМИЯ ЭЛЕКТРОЭНЕРГИИ

- 3 экономичные программы, способные удовлетворить любые потребности
- Точная интеллектуальная адаптивная функция
 - Расчет момента включения обогрева для обеспечения требуемой температуры к заданному времени
 - Приспосабливается к условиям окружающей среды
 - Приспосабливается к особенностям конструкции пола
- Функция обнаружения открытого окна
- Оптимальное управление температурой по сигналам двух датчиков (датчика температуры воздуха и датчика температуры пола)

БЕСПРОВОДНАЯ ТЕХНОЛОГИЯ

- WiFi 802.11 b/g/n

ДИСТАНЦИОННОЕ УПРАВЛЕНИЕ

- Владельцы дома могут отслеживать, контролировать и программировать свой термостат nVent RAYCHEM SENZ WIFI с помощью бесплатного приложения для смартфонов SENZ (iOS и Android) SENZ na smartfony (systemy iOS i Android).

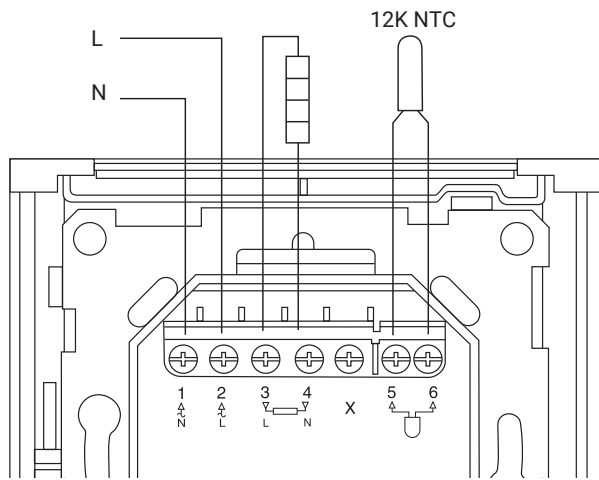
ТЕХНИЧЕСКИЕ ХАРАКТЕРИСТИКИ

Напряжение питания	230 В~ (+10%/-15%), 50 Гц
Коммутируемая способность	Греющий кабель 230 В, макс. 13 А (макс. 10 А в случае T2Red = 100 м)
Температурный диапазон датчика пола	от 5°C до +40°C
Температурный диапазон датчика воздуха в помещении	от 5°C до +40°C
Ограничение диапазона температуры	Нижняя +5°C / Верхняя +40°C
Температура окружающей среды - эксплуатация	от 0 до 60°C
Температура окружающей среды при транспортировке	от -20°C до +70°C
Точность датчика температуры пола	0,2°C в диапазоне от 0°C до +40°C
Способ управления температурой	Широтно-импульсная модуляция с пропорционально-интегральным контуром управления
Точность датчика температуры воздуха в помещении	0,2°C в диапазоне от 0°C до +40°C
Режимы управления	по температуре пола по температуре воздуха по температуре воздуха с ограничением температуры пола датчик откл.
7 режимов работы	3 полностью программируемых экономичных режима: <ul style="list-style-type: none">- от 1 до 7 событий/день- 7 дней/неделю- 1 температура для каждого события 1 постоянный режим: <ul style="list-style-type: none">- 1 заданная температура 1 адаптивный форсированный режим (временная коррекция программируемого или постоянного режима) <ul style="list-style-type: none">- Регулируемая температура- Регулируемая длительность 1 режим «Отпуск» <ul style="list-style-type: none">- Предварительное программирование- На основе календаря- Адаптируемая температура 1 режим «Выкл.» <ul style="list-style-type: none">- Включает дополнительную защиту от замерзания
Резервное сохранение уставок параметров	Энергонезависимая память
Резервное сохранение уставок даты и времени	Минимум 5 лет хранения Минимум 10 лет при питании 50% времени
Степень защиты	IP21 Можно повысить до IP44, используя дополнительную прокладку (1244-017779 R-SENZ-ACC-IP44GASKET)
Стандарт беспроводной связи	IEEE 802.11 b/g/n
Клеммы	Винтовой пружинный зажим 2,5 мм ²
Датчик пола	12 кОм при 25°C +/- 0,75°C (№:38165)
Макс. длина датчика температуры пола	100 м, 2 x 1,5 мм ² (кабель 230 В~)
Диаметр кабеля датчика	4,5 мм
Диаметр наконечника датчика	5 мм
Совместимость с другими датчиками	Датчики 2, 10, 12, 15, 33 и 100 кОм
Размер с рамкой RAYCHEM	85,5 x 84,3 x 41,9 мм
Цвет дополнительной передней панели	RAL9003
Сертификация	CE, VDE

СХЕМА СОЕДИНЕНИЙ

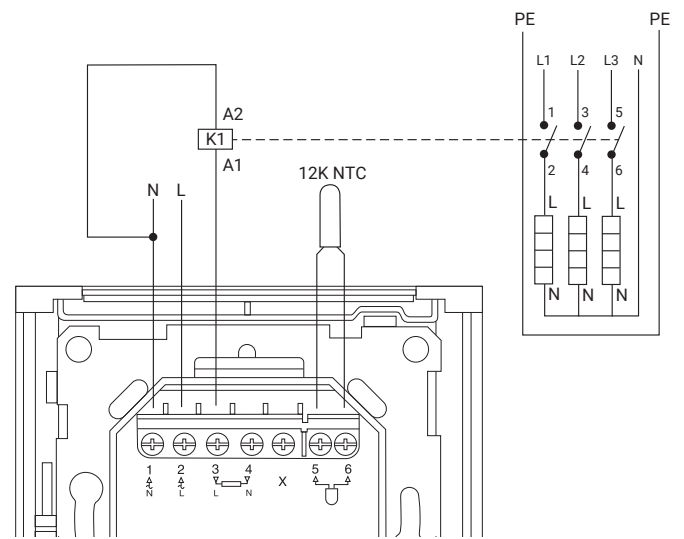
Прямое подключение (один греющий контур)

Греющий контур: кабель постоянной мощности <13 Ампер
или макс. 100 метров T2Red



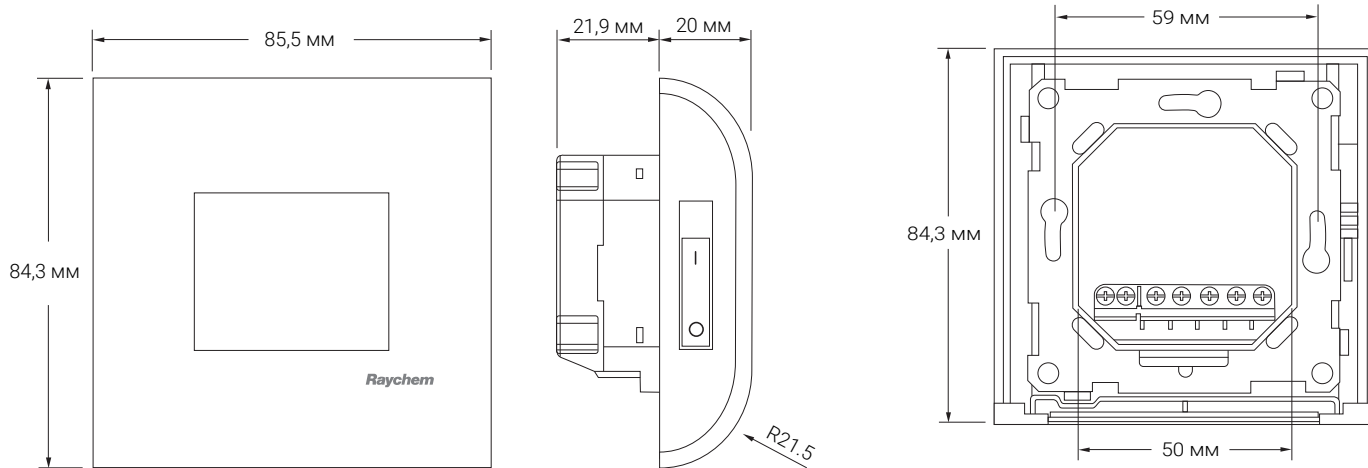
Подключение через контактор (многоконтурный нагрев)

Все греющие контуры: кабель постоянной мощности
>13 Ампер или более 100 метров T2Red

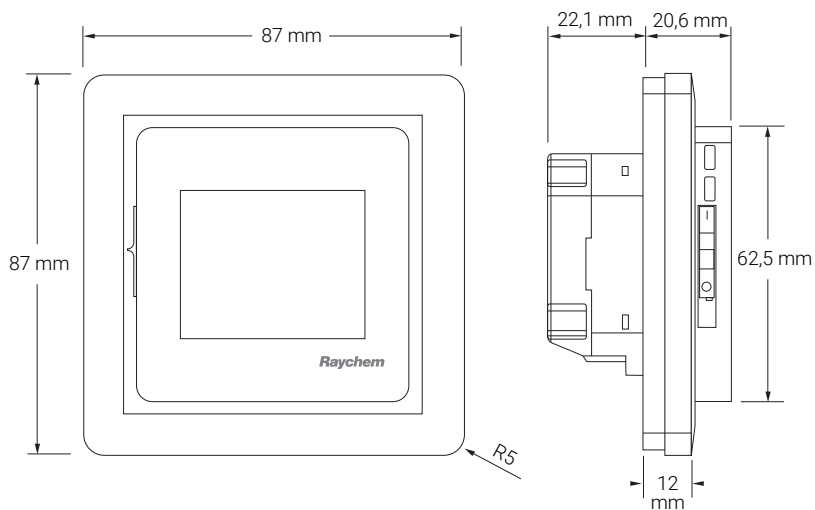


K1: контактор со встроенным фильтром помех

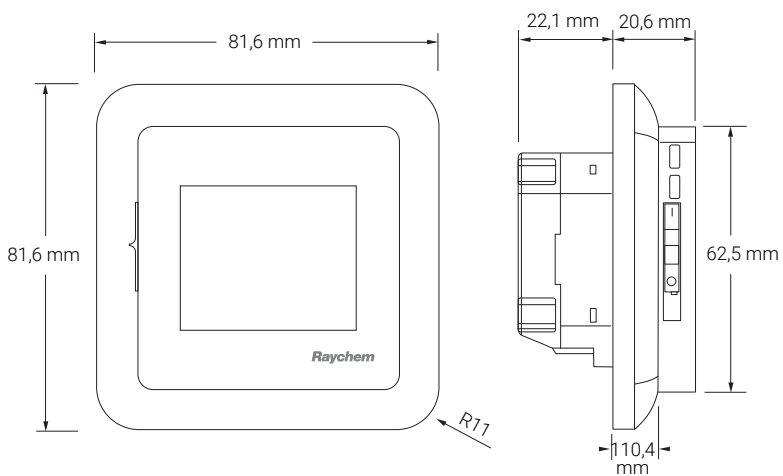
ЧЕРТЕЖИ С РАЗМЕРАМИ – РАМКА RAYCHEM



ЧЕРТЕЖИ С РАЗМЕРАМИ – КВАДРАТНАЯ РАМКА



ЧЕРТЕЖИ С РАЗМЕРАМИ – ЗАКРУГЛЕННАЯ РАМКА



ИНФОРМАЦИЯ ДЛЯ ЗАКАЗА

Термостат	R-SENZ-WIFI	1244-017778
Прокладка IP44	R-SENZ-ACC-IP44GASKET	1244-017779
Передняя панель серебристого цвета	R-SENZ-ACC-METALFRONT	1244-017780
Передняя панель темно-серого цвета	R-SENZ-ACC-ANTHRACITEFRONT	1244-017781
Запасной датчик	U-ACC-PP-14-SENSOR-N10K*	1244-002952

* В случае использования запасного датчика 1244-002952, в настройках датчика необходимо установить 10 кОм (Settings Menu / Settings / Advanced / Sensor Type) (Меню настроек / Настройки / Расширенные настройки / Тип датчика)

РОССИЯ

Тел +7 495 926 18 85
Факс +97 495 926 18 86
salesru@nvent.com



[nVent.com](https://www.nvent.com)

Наше внушительное портфолио брендов:

CADDY ERICO HOFFMAN RAYCHEM SCHROFF TRACER