

Внимание!

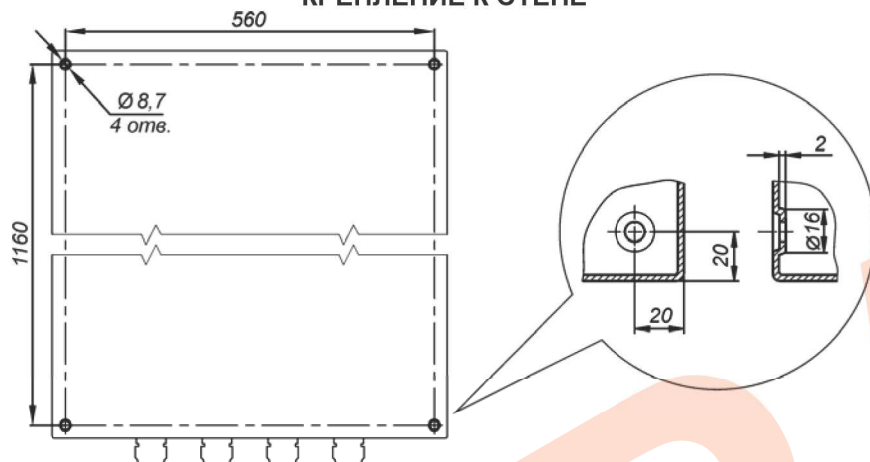
Температура корпусов обогревателей во время работы превышает 70°C, во избежание повреждения аппаратуры и кабелей производите их монтаж на расстоянии не менее 3 см от обогревателей.

Свободное пространство снаружи термощкафа вблизи решёток вентиляторов должно быть не менее 4 см.

На зимний период при достижении температуры окружающей среды $0\pm 5^\circ\text{C}$, в коробки вентилятора и фильтра (рис.4) установить зимние заглушки ВТШ-170 (ФТШ-170), входящие в комплект поставки.



КРЕПЛЕНИЕ К СТЕНЕ



Отверстия для крепления к стене предусмотрены на задней стенке термощкафа.

ГАРАНТИЙНЫЕ ОБЯЗАТЕЛЬСТВА

Изготовитель гарантирует соответствие термощкафа требованиям указанных в данном паспорте ТУ и ГОСТ при соблюдении потребителем условий транспортирования, хранения, монтажа и эксплуатации.

Гарантийный срок эксплуатации – **36 месяцев** со дня продажи термощкафа производителем или авторизованной торговой организацией. При отсутствии отметки о дате продажи в паспорте, гарантийный срок исчисляется с даты производства термощкафа. Гарантийный срок хранения – **24 месяца** со дня выпуска термощкафа.

ГАРАНТИЙНЫЙ ТАЛОН

Заполняет предприятие – изготовитель

Номер _____ Комплект модификации _____

Дата выпуска _____ Представитель ОТК предприятия - изготовителя _____

Дата продажи _____ Отметка торгующей организации _____

Адрес предприятия-изготовителя: 192029, Россия, Санкт-Петербург, Пр. Обуховской Обороны 86, литера 3, ООО «Тахион-Климат»
Тел: (812) 327-1201, факс 327-1153 с 10.00 до 17.00 по рабочим дням.

Адрес в Интернете: www.tahion-climate.ru

E-mail: climate@tahion-climate.ru

Термощкаф ТШ-5-В2

ПАСПОРТ

ИМПФ.422412.025-01 ПС



Адрес предприятия-изготовителя: 192029, Россия, Санкт-Петербург, Пр. Обуховской Обороны 86, литера 3, ООО «Тахион-Климат»
Тел: (812) 327-1201, факс 327-1153 с 10.00 до 17.00 по рабочим дням.

Адрес в Интернете: www.tahion-climate.ru

E-mail: climate@tahion-climate.ru

Таблица 1 Температура в термощкафу ТШ-5-В2 ($T_{в}$ шкафу, °C) при заданных значениях тепловой мощности устанавливаемой в термощкаф аппаратуры (P , Вт) и температуры окружающей среды ($T_{окр.среды}$, °C)

Температура окружающей среды $T_{окр.среды}$, °C	Мощность тепловыделения устанавливаемой в шкафу аппаратуры P , Вт		
	200	300	380
	1 ($\Delta T=5^{\circ}C$)	2 ($\Delta T=8^{\circ}C$)	3 ($\Delta T=10^{\circ}C$)
+30	+35	+38	+40
+40	+45	+48	+50
+50	+55	+58	+60



График 1 Зависимость мощности тепловыделения устанавливаемой в термощкаф аппаратуры от разности температур в термощкафу и окружающей среды

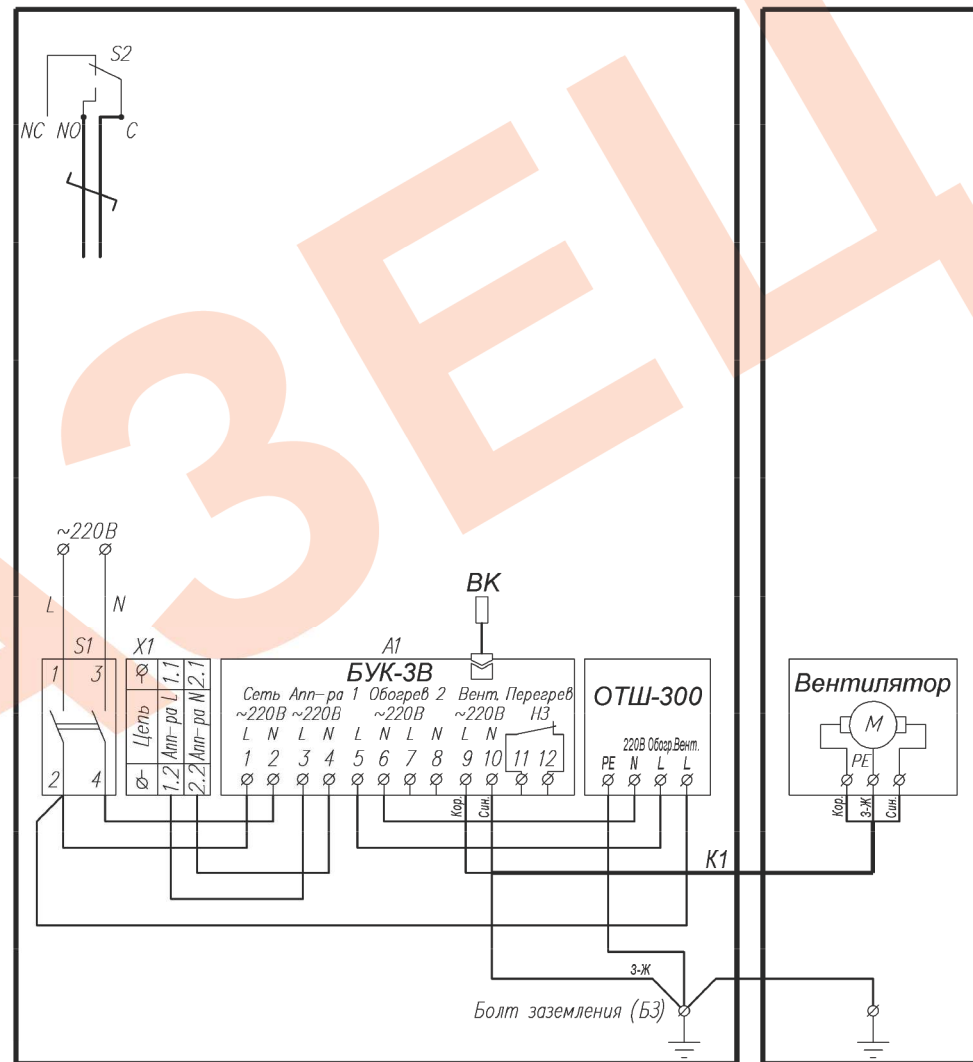


Рис.3 Схема электрическая принципиальная

Описание БУК-3В:

Блок управления климатом БУК-3В обеспечивает управление холодным запуском аппаратуры, установленной в термощкафу, обогревом и вентиляцией.

Температура отключения питания аппаратуры устанавливается переключателем «Откл. аппаратуры» температура включения обогрева устанавливается переключателем «Вкл. обогрева», температура включения вентилятора устанавливается переключателем «Вкл. вентилятора» (рис.2). Производителем выставлены следующие значения:

«Откл. аппаратуры» -10°C «Вкл. обогрева» 0°C «Вкл. вентилятора» +35°C

При данных установках отключение аппаратуры произойдет, если температура в термощкафу опустится до -10°C, включение питания аппаратуры произойдет при повышении температуры до -7°C. Обогрев включается при достижении температуры 0°C, а отключается при повышении до +3°C. Вентиляция включается при достижении температуры в термощкафу +35°C, а отключается при понижении до +32°C.

Для изменения предустановленных параметров температуры необходимо установить переключатели в нужное положение, руководствуясь таблицами 1, 2 и 3.

Таблица 1

Переключатель «Откл. аппар.»	t откл. апп.-ры, °C	t вкл. апп.-ры, °C
-30	-30	-27
-25	-25	-22
-20	-20	-17
-15	-15	-12
-10	-10	-7
-5	-5	-2
0	0	+3
+5	+5	+8

Таблица 2

Переключатель «Вкл. обогрева»	t вкл. обогрева, °C	t откл. обогрева, °C
-20	-20	-17
-15	-15	-12
-10	-10	-7
-5	-5	-2
0	0	+3
+5	+5	+8
+10	+10	+13
+15	+15	+18

Таблица 3

Переключатель «Вкл. Вентилятора»	t вкл. вент., °C	t откл. вент., °C
+20	+20	+17
+25	+25	+22
+30	+30	+27
+35	+35	+32
+40	+40	+37
+45	+45	+42
+50	+50	+47
+55	+55	+52

Функция тепловой защиты:

в БУК-3В предусмотрена система тепловой защиты, предназначенная для аварийного отключения обогрева в случае достижения температуры в термощкафу +30±3°C из-за климатических факторов, либо выхода из строя системы обогрева. Система отключает питание обогревателя при температуре внутри термощкафа +30±3°C и включает его после понижения температуры до +20±3°C.

Функция аварийной сигнализации:

при достижении температуры в термощкафу +70°C (из-за климатических факторов - в летний период) с контактов «Перегрев» (нормально замкнутые контакты реле) во внешнюю цепь сигнализации может быть снят сигнал об аварийно высокой температуре.

Функция тестирования:

для проверки исправности системы управления климатом предусмотрена кнопка «Тест», расположенная на корпусе БУК-3В. При нажатии на эту кнопку все светодиоды погаснут, после чего последовательно должны загораться и гаснуть следующие светодиоды, а также включаться и выключаться соответствующее оборудование:

- «Сеть» и «Аппаратура»; • «Сеть» и «Обогрев»; • «Сеть» и «Вентилятор»;
- «Сеть», «Аппаратура», «Обогрев» и «Вентилятор»;

После этого светодиод «Сеть» дважды мигнет и БУК-3В вернется в рабочий режим.

Внимание: включение светодиода «Обогрев» и обогревателя, при тестировании, будет происходить при температуре не выше +20±3°C.

Назначение:

Термощкаф ТШ-5-В2 (далее термощкаф) предназначен для установки в нём телевизионного либо другого электронного оборудования и поддержания заданного температурного режима при эксплуатации этого оборудования.

Термощкаф оборудован:

- блоком управления климатом (БУК-3В), предназначенным для управления холодным запуском аппаратуры, установленной в термощкафу, обогревом и вентиляцией;
- обогревателем термощкафов ОТШ-300, оборудованным встроенным биметаллическим выключателем, ограничивающим температуру поверхности радиатора до +90°C;
- вентиляторной системой охлаждения (вентилятор ВТШ-170 и фильтр ФТШ-170), выполненной в вандалоустойчивых корпусах;
- тамперным контактом для сигнализации о несанкционированном доступе.

Термощкаф выпускается по техническим условиям ТУ 26.30.50-077-31006686-2017.

По способу защиты человека от поражения электрическим током термощкаф соответствует классу I по ГОСТ 12.2.007.0-75.

Климатическое исполнение термощкафа соответствует УХЛ1,5 ГОСТ 15150-69. Степень защиты IP 55.

Общие указания:

Проверьте комплектность поставки и наличие штампа торгующей организации в настоящем паспорте.

Комплект поставки:

1. Термощкаф..... 1 шт.
2. Заглушка..... 2 шт.
3. Ключ..... 1 шт.
4. Паспорт..... 1 шт.
5. Упаковочная тара..... 1 шт.

Приобретаются по отдельной заявке:

- Комплект для крепления термощкафа на стену
- Комплект для крепления термощкафа на опоры Ø от 40 до 190мм, □ от 50 до 150мм
- Козырек К-2 - Замок для термощкафа
- Карман для документации - Основание напольное ОНШ-1, ОНШ-1-01 или ОНШ-2
- Сменный фильтрующий материал ФМ-5

Основные технические характеристики:

1. Питание термощкафа:
напряжение питания.....220 В AC ±10%, 50 Гц
максимальный ток нагрузки..... 6 А
2. Обогрев:
напряжение питания.....220 В AC ±10%, 50 Гц
потребляемая мощность.....318 Вт
3. Вентиляция:
напряжение питания.....220 В AC ±10%, 50 Гц
потребляемая мощность.....24 Вт
4. Максимальная мощность тепловых потерь устанавливаемой в термощкаф аппаратуры.....385 Вт
5. Диапазон регулирования температуры обогрева в термощкафу..... -20°C ÷ +15°C
6. Диапазон регулирования температуры вентиляции термощкафа..... +20°C ÷ +55°C

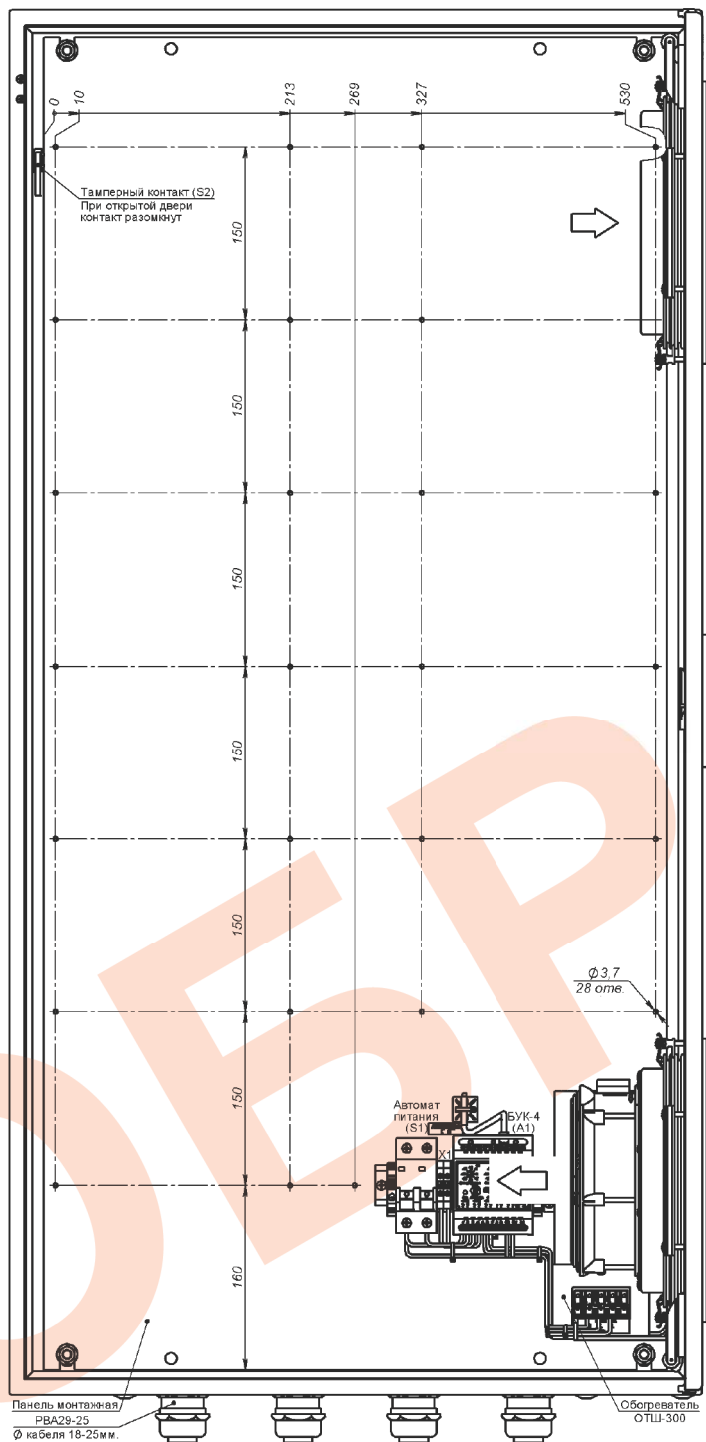


Рис.1. Устройство термошкафа

(дверь открыта на 90°, стрелками указано направление воздушного потока)

7. Температура срабатывания тепловой защиты обогрева +30°C ± 3°C
8. Температура срабатывания аварийной сигнализации +70°C ± 3°C
9. Диапазон регулирования температуры холодного запуска аппаратуры -30°C ÷ +5°C
10. Диапазон рабочих температур окружающей среды - 50°C ÷ +50°C
11. Материалы и поверхности термошкафа:
 - корпус листовая сталь 1,25 мм, грунтовка, порошковое покрытие
 - дверь листовая сталь 1,5 мм, грунтовка, порошковое покрытие
 - панель монтажная листовая сталь 2 мм, оцинкованная
12. Габаритные размеры (без гермовводов) 600 х 1200 х 300 мм
13. Вес с упаковкой, не более 55,5 кг
14. Гермоввод РВА29-25 - Ø кабеля 18-25мм 4 шт.

Установка телевизионного (электронного) оборудования:

Для установки в термошкаф телевизионного (электронного) оборудования необходимо извлечь монтажную панель (рис.1) из термошкафа, для чего необходимо:

1. Открыть дверь термошкафа.
2. Отсоединить провод кабеля заземления от колодки обогревателя ОТШ-300.
3. Отсоединить провода кабеля К1 (рис.3) от колодки вентилятора ВТШ-170.
4. Снять монтажный хомут с двери термошкафа, выкрутив саморез.
5. Открутить четыре гайки крепящие монтажную панель и извлечь ее из термошкафа.

Установить на нее необходимое телевизионное (электронное) оборудование.

6. Поместить монтажную панель с закрепленным на ней оборудованием в термошкаф, и произвести сборку термошкафа в обратном порядке.

Подключение термошкафа:

Подключение термошкафа производится в соответствии со схемой электрической принципиальной (рис.3) и рис.2. Для подключения необходимо:

1. Заземлить термошкаф при помощи болта заземления (БЗ).
2. Подключить телевизионное (электронное) оборудование к клеммам X1 (сечение подключаемых проводов до 6 мм²), при этом фазный провод (L) соединить с контактом 1.1, нулевой провод (N) с контактом 2.1.
3. Подключить тапмерный контакт S2 к внешнему устройству сигнализации.
4. Подключить БУК-3В (контакты 11 и 12 «Перегрев НЗ») к внешнему устройству сигнализации.
5. Подключить кабель питания к входу автомата питания S1 (сечение подключаемых проводов до 25 мм²), при этом фазный провод (L) соединить с контактом 1, нулевой провод (N) с контактом 3.

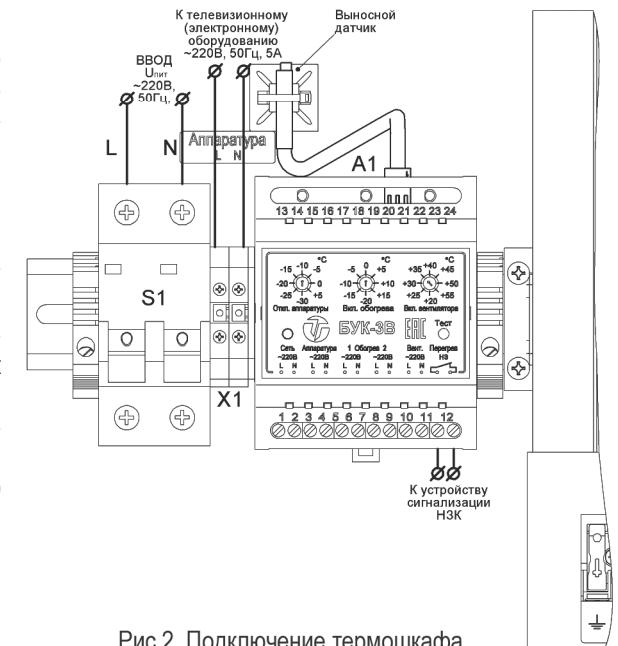


Рис.2. Подключение термошкафа

Замена фильтрующего элемента ВТШ-170 (ФТШ-170):

Для замены фильтрующего элемента (рис.3), необходимо:

1. Отключить вентилятор от сети ~220В
2. Снять прижимные скобы.
3. Извлечь коробку вентилятора из решетки.
4. Извлечь фильтрующий элемент.
5. Установить новый фильтрующий элемент и произвести сборку ВТШ-170 (ФТШ-170) в обратном порядке.

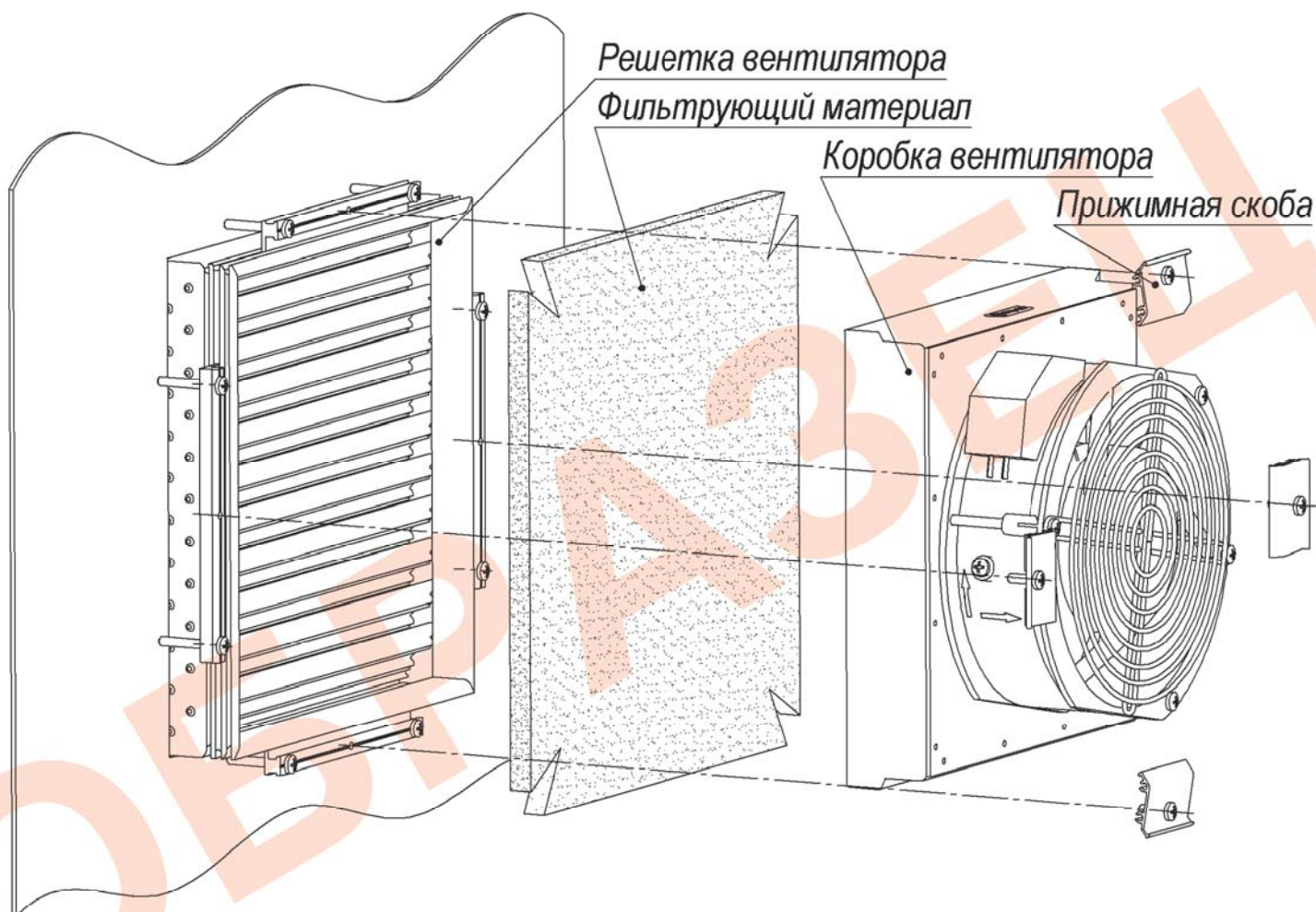


Рис.3 Замена фильтрующего элемента ВТШ-170