

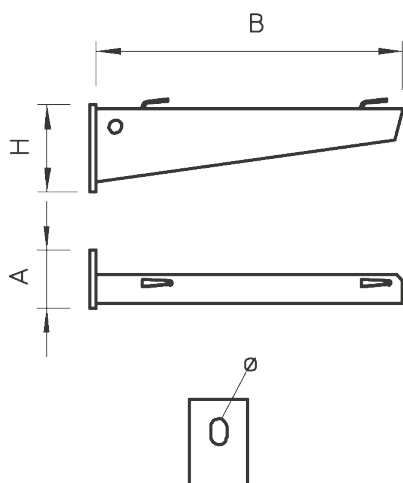
## Настенный и опорный кронштейн AWG 15



Артикул: 6420606  
Тип: AW G 15 11 FT

Настенный и опорный кронштейн с приваренной траверсой для малых нагрузок, для безболтового крепления проволочных лотков.

### Размеры



Тип	Ширина, мм	F в кН, кН	Упаковка, шт.	Вес, кг/100 шт.	Арт. №
AW G 15 11 FT	110	1,5	30	14,000	6420606
AW G 15 16 FT	160	1,5	30	20,000	6420607
AW G 15 21 FT	210	1,5	30	26,000	6420608
AW G 15 31 FT	310	1,5	30	35,000	6420610
AW G 15 41 FT	410	1,5	30	56,000	6420612
AW G 15 51 FT	510	1,5	20	69,000	6420614
AW G 15 61 FT	610	1,5	20	84,000	6420616

### Диаграмма нагрузки

