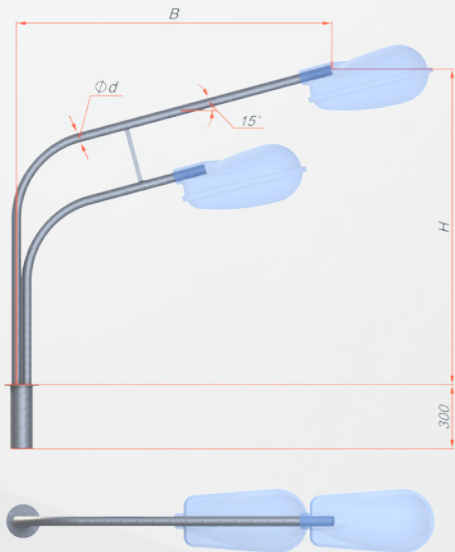
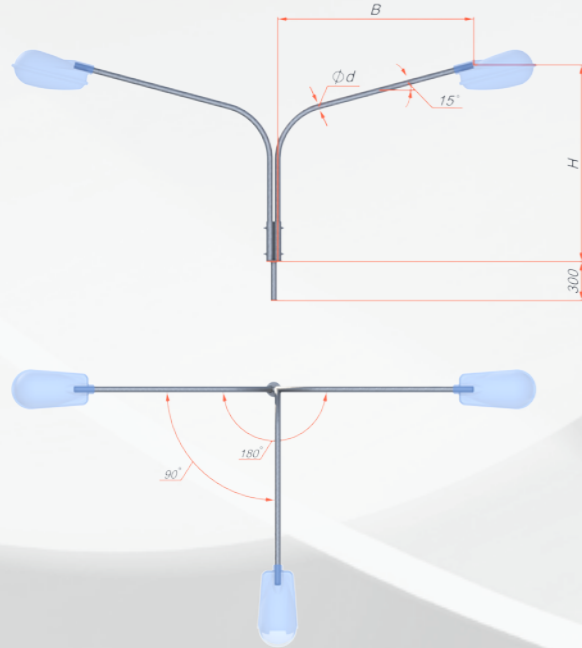


K2K-H-B-Kxx-0,048-(0)

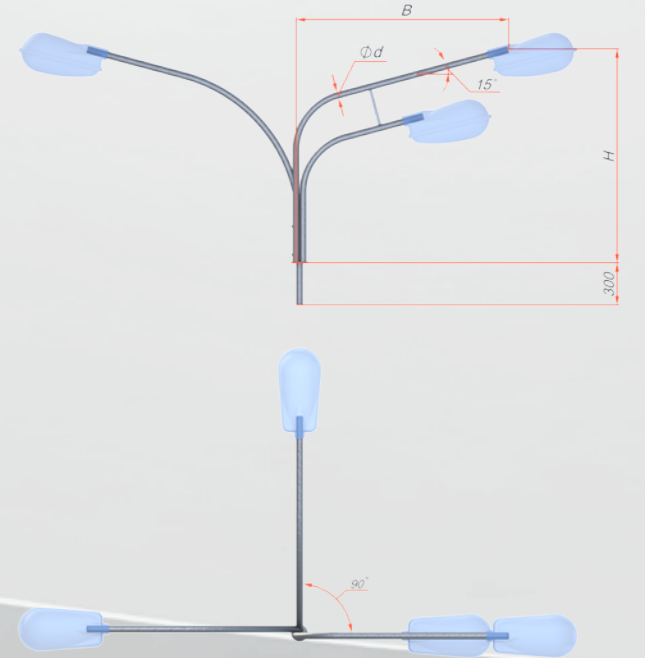


K2K-H-B-Kxx-0,048-(15-180)

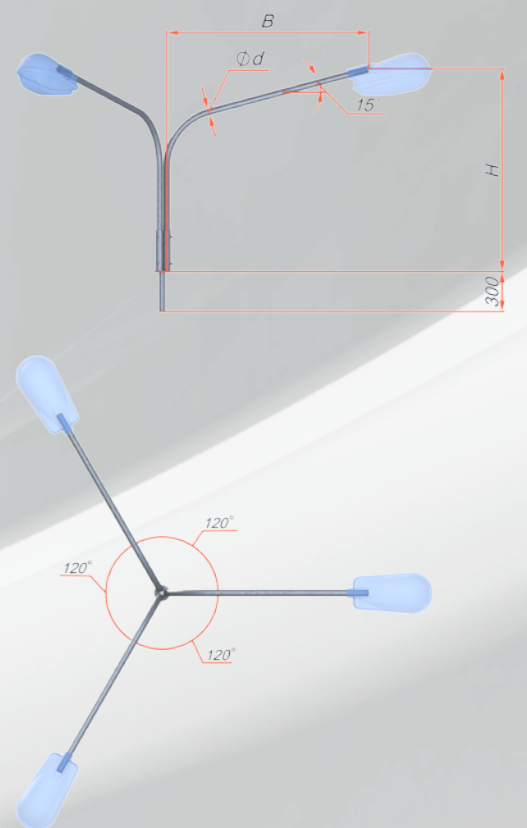


Тип	H, мм	B, мм	Посадочное место кронштейна	d, мм	Масса, кг
K2K-1,0-1,0-K80-0,048-(0)	1000	1000	K80	48	12
K2K-1,0-1,0-K110-0,048-(0)	1000	1000	K110	48	13
K2K-1,0-1,0-K165-0,048-(0)	1000	1000	K165	48	13
K2K-1,0-1,5-K80-0,048-(0)	1000	1500	K80	48	16
K2K-1,0-1,5-K110-0,048-(0)	1000	1500	K110	48	16
K2K-1,0-1,5-K165-0,048-(0)	1000	1500	K165	48	16
K2K-1,0-2,0-K80-0,048-(0)	1000	2000	K80	48	19
K2K-1,0-2,0-K110-0,048-(0)	1000	2000	K110	48	19
K2K-1,0-2,0-K165-0,048-(0)	1000	2000	K165	48	19
K2K-1,5-1,5-K80-0,048-(0)	1500	1500	K80	48	20
K2K-1,5-1,5-K110-0,048-(0)	1500	1500	K110	48	20
K2K-1,5-1,5-K165-0,048-(0)	1500	1500	K165	48	20
K2K-1,5-2,0-K80-0,048-(0)	1500	2000	K80	48	23
K2K-1,5-2,0-K110-0,048-(0)	1500	2000	K110	48	23
K2K-1,5-2,0-K165-0,048-(0)	1500	2000	K165	48	23
K2K-1,5-2,5-K80-0,048-(0)	1500	2500	K80	48	26
K2K-1,5-2,5-K110-0,048-(0)	1500	2500	K110	48	26
K2K-1,5-2,5-K165-0,048-(0)	1500	2500	K165	48	26
K2K-2,0-2,0-K80-0,048-(0)	2000	2000	K80	48	25
K2K-2,0-2,0-K110-0,048-(0)	2000	2000	K110	48	26
K2K-2,0-2,0-K165-0,048-(0)	2000	2000	K165	48	26
K2K-2,0-2,5-K80-0,057-(0)	2000	2500	K80	57	35
K2K-2,0-2,5-K110-0,057-(0)	2000	2500	K110	57	35
K2K-2,0-2,5-K165-0,057-(0)	2000	2500	K165	57	35
K2K-2,5-2,5-K80-0,057-(0)	2500	2500	K80	57	40
K2K-2,5-2,5-K110-0,057-(0)	2500	2500	K110	57	40
K2K-2,5-2,5-K165-0,057-(0)	2500	2500	K165	57	40
K2K-0,5-0,5-K80-0,048-(15-180)	500	500	K80	48	11
K2K-0,5-0,5-K110-0,048-(15-180)	500	500	K110	48	11
K2K-0,5-0,5-K165-0,048-(15-180)	500	500	K165	48	11
K2K-0,5-1,0-K80-0,048-(15-180)	500	1000	K80	48	14
K2K-0,5-1,0-K110-0,048-(15-180)	500	1000	K110	48	14
K2K-0,5-1,0-K165-0,048-(15-180)	500	1000	K165	48	14
K2K-1,0-1,0-K80-0,048-(15-180)	1000	1000	K80	48	18
K2K-1,0-1,0-K110-0,048-(15-180)	1000	1000	K110	48	18
K2K-1,0-1,0-K165-0,048-(15-180)	1000	1000	K165	48	18
K2K-1,0-1,5-K80-0,048-(15-180)	1000	1500	K80	48	21
K2K-1,0-1,5-K110-0,048-(15-180)	1000	1500	K110	48	21
K2K-1,0-1,5-K165-0,048-(15-180)	1000	1500	K165	48	21
K2K-1,0-2,0-K80-0,048-(15-180)	1000	2000	K80	48	24
K2K-1,0-2,0-K110-0,048-(15-180)	1000	2000	K110	48	24
K2K-1,0-2,0-K165-0,048-(15-180)	1000	2000	K165	48	24
K2K-1,5-1,5-K80-0,048-(15-180)	1500	1500	K80	48	24
K2K-1,5-1,5-K110-0,048-(15-180)	1500	1500	K110	48	24
K2K-1,5-1,5-K165-0,048-(15-180)	1500	1500	K165	48	24
K2K-1,5-2,0-K80-0,048-(15-180)	1500	2000	K80	48	27
K2K-1,5-2,0-K110-0,048-(15-180)	1500	2000	K110	48	27
K2K-1,5-2,0-K165-0,048-(15-180)	1500	2000	K165	48	27
K2K-1,5-2,5-K80-0,048-(15-180)	1500	2500	K80	48	30
K2K-1,5-2,5-K110-0,048-(15-180)	1500	2500	K110	48	30
K2K-1,5-2,5-K165-0,048-(15-180)	1500	2500	K165	48	30
K2K-2,0-2,0-K80-0,048-(15-180)	2000	2000	K80	48	31
K2K-2,0-2,0-K110-0,048-(15-180)	2000	2000	K110	48	31
K2K-2,0-2,0-K165-0,048-(15-180)	2000	2000	K165	48	31
K2K-2,0-2,5-K80-0,057-(15-180)	2000	2500	K80	57	40
K2K-2,0-2,5-K110-0,057-(15-180)	2000	2500	K110	57	41
K2K-2,0-2,5-K165-0,057-(15-180)	2000	2500	K165	57	41
K2K-2,5-2,5-K80-0,057-(15-180)	2500	2500	K80	57	45
K2K-2,5-2,5-K110-0,057-(15-180)	2500	2500	K110	57	45
K2K-2,5-2,5-K165-0,057-(15-180)	2500	2500	K165	57	45

K3K-H-B-Kxx-0,048-(0,15-180)



K3K-H-B-Kxx-0,048-(15-180)



Тип	H, мм	B, мм	Посадочное место кронштейна	d, мм	Масса, кг
K3K-0,5-0,5-K80-0,048-(0,15-180)	500	500	K80	48	8
K3K-0,5-0,5-K110-0,048-(0,15-180)	500	500	K110	48	9
K3K-0,5-0,5-K165-0,048-(0,15-180)	500	500	K165	48	9
K3K-0,5-1,0-K80-0,048-(0,15-180)	500	1000	K80	48	13
K3K-0,5-1,0-K110-0,048-(0,15-180)	500	1000	K110	48	13
K3K-0,5-1,0-K165-0,048-(0,15-180)	500	1000	K165	48	14
K3K-0,5-1,5-K80-0,048-(0,15-180)	500	1500	K80	48	18
K3K-0,5-1,5-K110-0,048-(0,15-180)	500	1500	K110	48	18
K3K-0,5-1,5-K165-0,048-(0,15-180)	500	1500	K165	48	18
K3K-1,0-1,0-K80-0,048-(0,15-180)	1000	1000	K80	48	19
K3K-1,0-1,0-K110-0,048-(0,15-180)	1000	1000	K110	48	19
K3K-1,0-1,0-K165-0,048-(0,15-180)	1000	1000	K165	48	20
K3K-1,0-1,5-K80-0,048-(0,15-180)	1000	1500	K80	48	24
K3K-1,0-1,5-K110-0,048-(0,15-180)	1000	1500	K110	48	24
K3K-1,0-1,5-K165-0,048-(0,15-180)	1000	1500	K165	48	24
K3K-1,0-2,0-K80-0,048-(0,15-180)	1000	2000	K80	48	28
K3K-1,0-2,0-K110-0,048-(0,15-180)	1000	2000	K110	48	28
K3K-1,0-2,0-K165-0,048-(0,15-180)	1000	2000	K165	48	29
K3K-1,5-1,5-K80-0,048-(0,15-180)	1500	1500	K80	48	30
K3K-1,5-1,5-K110-0,048-(0,15-180)	1500	1500	K110	48	30
K3K-1,5-1,5-K165-0,048-(0,15-180)	1500	1500	K165	48	30
K3K-1,5-2,0-K80-0,048-(0,15-180)	1500	2000	K80	48	34
K3K-1,5-2,0-K110-0,048-(0,15-180)	1500	2000	K110	48	34
K3K-1,5-2,0-K165-0,048-(0,15-180)	1500	2000	K165	48	34
K3K-1,5-2,5-K80-0,048-(0,15-180)	1500	2500	K80	48	39
K3K-1,5-2,5-K110-0,048-(0,15-180)	1500	2500	K110	48	39
K3K-1,5-2,5-K165-0,048-(0,15-180)	1500	2500	K165	48	39
K3K-2,0-2,0-K80-0,048-(0,15-180)	2000	2000	K80	48	39
K3K-2,0-2,0-K110-0,048-(0,15-180)	2000	2000	K110	48	39
K3K-2,0-2,0-K165-0,048-(0,15-180)	2000	2000	K165	48	39
K3K-2,0-2,5-K80-0,057-(0,15-180)	2000	2500	K80	57	53
K3K-2,0-2,5-K110-0,057-(0,15-180)	2000	2500	K110	57	53
K3K-2,0-2,5-K165-0,057-(0,15-180)	2000	2500	K165	57	53
K3K-2,5-2,5-K80-0,057-(0,15-180)	2500	2500	K80	57	60
K3K-2,5-2,5-K110-0,057-(0,15-180)	2500	2500	K110	57	60
K3K-2,5-2,5-K165-0,057-(0,15-180)	2500	2500	K165	57	61
K3K-0,5-0,5-K80-0,048-(15-180)	500	500	K80	48	16
K3K-0,5-0,5-K110-0,048-(15-180)	500	500	K110	48	16
K3K-0,5-0,5-K165-0,048-(15-180)	500	500	K165	48	16
K3K-0,5-1,0-K80-0,048-(15-180)	500	1000	K80	48	20
K3K-0,5-1,0-K110-0,048-(15-180)	500	1000	K110	48	20
K3K-0,5-1,0-K165-0,048-(15-180)	500	1000	K165	48	21
K3K-1,0-1,0-K80-0,048-(15-180)	1000	1000	K80	48	26
K3K-1,0-1,0-K110-0,048-(15-180)	1000	1000	K110	48	26
K3K-1,0-1,0-K165-0,048-(15-180)	1000	1000	K165	48	27
K3K-1,0-1,5-K80-0,048-(15-180)	1000	1500	K80	48	31
K3K-1,0-1,5-K110-0,048-(15-180)	1000	1500	K110	48	31
K3K-1,0-1,5-K165-0,048-(15-180)	1000	1500	K165	48	31
K3K-1,0-2,0-K80-0,048-(15-180)	1000	2000	K80	48	36
K3K-1,0-2,0-K110-0,048-(15-180)	1000	2000	K110	48	36
K3K-1,0-2,0-K165-0,048-(15-180)	1000	2000	K165	48	36
K3K-1,5-1,5-K80-0,048-(15-180)	1500	1500	K80	48	35
K3K-1,5-1,5-K110-0,048-(15-180)	1500	1500	K110	48	35
K3K-1,5-1,5-K165-0,048-(15-180)	1500	1500	K165	48	36
K3K-1,5-2,0-K80-0,048-(15-180)	1500	2000	K80	48	40
K3K-1,5-2,0-K110-0,048-(15-180)	1500	2000	K110	48	40
K3K-1,5-2,0-K165-0,048-(15-180)	1500	2000	K165	48	40
K3K-1,5-2,5-K80-0,048-(15-180)	1500	2500	K80	48	44
K3K-1,5-2,5-K110-0,048-(15-180)	1500	2500	K110	48	45
K3K-1,5-2,5-K165-0,048-(15-180)	1500	2500	K165	48	45
K3K-2,0-2,0-K80-0,048-(15-180)	2000	2000	K80	48	46
K3K-2,0-2,0-K110-0,048-(15-180)	2000	2000	K110	48	46
K3K-2,0-2,0-K165-0,048-(15-180)	2000	2000	K165	48	46
K3K-2,0-2,5-K80-0,057-(15-180)	2000	2500	K80	57	60
K3K-2,0-2,5-K110-0,057-(15-180)	2000	2500	K110	57	60
K3K-2,0-2,5-K165-0,057-(15-180)	2000	2500	K165	57	61
K3K-2,5-2,5-K80-0,057-(15-180)	2500	2500	K80	57	67
K3K-2,5-2,5-K110-0,057-(15-180)	2500	2500	K110	57	67
K3K-2,5-2,5-K165-0,057-(15-180)	2500	2500	K165	57	68