

ТЕХНИЧЕСКИЙ ПАСПОРТ ИЗДЕЛИЯ

EAC

VALTEC

Производитель: VALTEC s.r.l., Via Pietro Cossa, 2, 25135-Brescia, ITALY



**ЛИНЕЙНЫЙ РЕГУЛЯТОР ДАВЛЕНИЯ
(РЕДУКТОР) РЕГУЛИРУЕМЫЙ ПРЯМОГО
ДЕЙСТВИЯ ПОРШНЕВОЙ**

Модель: **VT.084**



ПС - 46201

Паспорт разработан в соответствии с требованиями ГОСТ 2.601

ТЕХНИЧЕСКИЙ ПАСПОРТ ИЗДЕЛИЯ

1. Назначение и область применения

- 1.1. Регулятор давления (редуктор) предназначен для регулируемого снижения давления транспортируемой среды в сетях холодного и горячего водоснабжения, пневмопроводах сжатого воздуха, а также на технологических трубопроводах, транспортирующих жидкости и газы, не агрессивные к материалам редуктора.
- 1.2. Редуктор поддерживают на выходе давление, не превышающее настроечное, вне зависимости от скачков давления в сети.
- 1.3. В статическом режиме давление после редуктора также не превышает настроечное.
- 1.4. Регулирование происходит по схеме «после себя».
- 1.5. Редуктор VT.084 снабжён манометром-индикатором.
- 1.6. Редуктор соответствует требованиям ГОСТ Р 55023-2012.
- 1.7. Отличительной особенностью редуктора является то, что его настройка возможна только на снятом редукторе, что исключает несанкционированное вмешательство в настройку.
- 1.8. Основная сфера применения редуктора – квартирные системы водопровода.

2. Технические характеристики

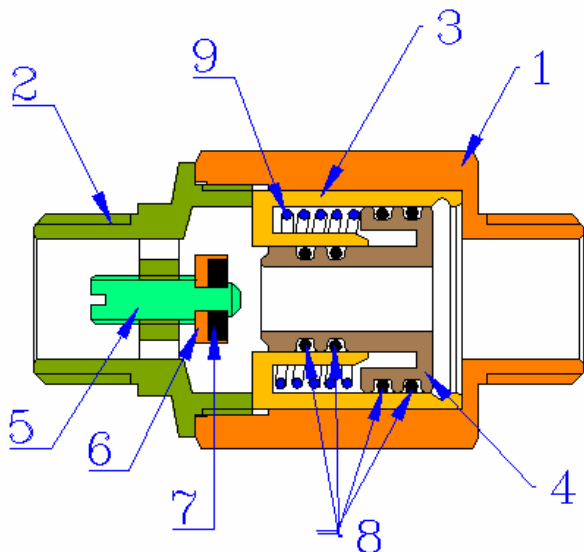
№	Характеристика	Ед. изм.	Значение характеристики для Ду	
			1/2	3/4
1	Рабочее давление	бар	16	16
2	Диапазон температур рабочей среды	°С	+5÷+90	
3	Максимальный коэффициент редукции		1:7	1:7
4	Пределы регулирования	бар	2,4÷4,0	2,4÷4,0
5	Заводская настройка выходного давления	бар	2,8	2,8
6	Номинальный расход (при скорости 2 м/с по DIN EN 1567)	м ³ /час	1,27	2,27
7	Номинальный расход (при скорости 1,5 м/с по СП 30.13330.2012)	м ³ /час	0,95	1,70
8	Условная пропускная способность (по ГОСТ Р 55023-2012 и СТ ЦКБА 029-2006) (100%)	м ³ /час	1,98	2,12
9	Расход при падении давления от настроечного 1,0 бар	м ³ /час	1,1	1,8

Паспорт разработан в соответствии с требованиями ГОСТ 2.601

ТЕХНИЧЕСКИЙ ПАСПОРТ ИЗДЕЛИЯ

10	Расход при падении давления от настроечного 1,2 бара	м ³ /час	1,3	2,0
11	Допустимые отклонения от настроечного давления при резких изменениях входного давления	%	±10	±10
12	Резьба муфтовых патрубков		G1/2	G3/4
13	Марка манометра-индикатора		VT.TM40.T	
14	Резьба под манометр		Rp 1/4 EN 10226 (ISO 7/1)	
15	Уровень шума на расстоянии 2 м при скорости 2 м/с	дБ	<30	<30
16	Ремонтопригодность		да	да
17	Диапазон шкалы манометра	бар	0÷10	0÷10
18	Класс точности манометра	%	3	3
19	Диаметр манометра	мм	41	41
20	Градиент изменения давления	бар	<0,04	
21	Подключение манометра		верхнее радиальное	
22	Средний полный ресурс	циклы	150000	100000
23	Средний полный срок службы	лет	15	15

3. Конструкция и материалы

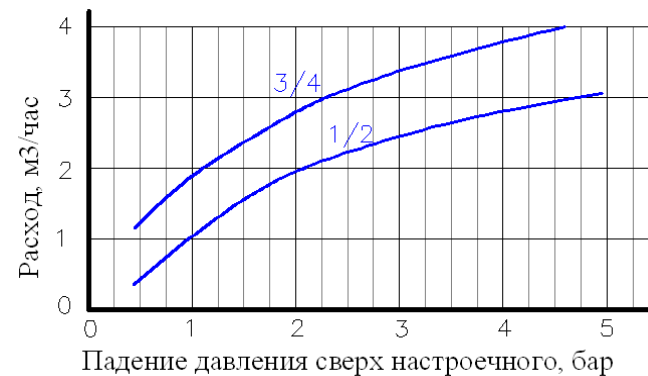


Паспорт разработан в соответствии с требованиями ГОСТ 2.601

ТЕХНИЧЕСКИЙ ПАСПОРТ ИЗДЕЛИЯ

№	Элемент	Материал	Марка
1	Корпус	Никелированная латунь	CW617N
2	Пробка корпуса		
3	Корпус пружинной камеры	Латунь	CW614N
4	Поршневой блок		
5	Винт золотника		
6	Обойма золотника	Эластомер	EPDM
7	Прокладка золотника		
8	Кольца уплотнительные	Нерж.сталь	AISI 316
9	Пружина		

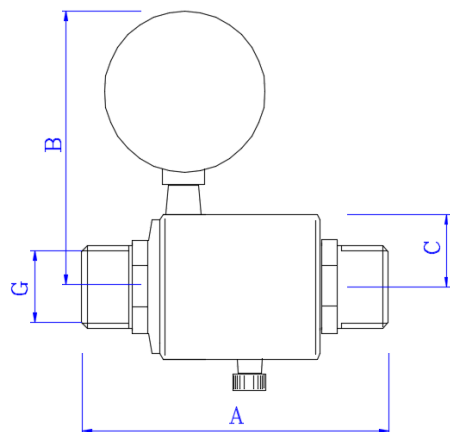
4. График зависимости потерь давления (сверх настроечного) от расхода



Паспорт разработан в соответствии с требованиями ГОСТ 2.601

ТЕХНИЧЕСКИЙ ПАСПОРТ ИЗДЕЛИЯ

5. Габаритные размеры



<i>Dn</i>	<i>A, мм</i>	<i>B, мм</i>	<i>C, мм</i>	<i>G, дюймы</i>	<i>Под ключ</i>	<i>Вес, г</i>
1/2"	101	84	22,5	1/2	24	560
3/4"	105	88	26	3/4	27	700

6. Настройка редуктора

- 6.1. Все редукторы имеют заводскую настройку на выходное давление 2,8 бара.
 6.2. Настройка редуктора может производиться только на снятом редукторе.
 6.3. Настройка производится путём вращения винта 5 на требуемое количество оборотов в соответствии со следующей таблицей:

<i>Количество оборотов винта от полного закрытия, обороты</i>	<i>Значение выходного давления в долях от входного давления P</i>
0	0
1/4	0,3P
1/2	0,4P
1	0,45P
1 1/2	0,55P
2	0,65P
2 1/2	0,7P
3	0,75P
3 1/2	0,85P
4	0,9P
4 1/2	0,92P
5	1P

Паспорт разработан в соответствии с требованиями ГОСТ 2.601

ТЕХНИЧЕСКИЙ ПАСПОРТ ИЗДЕЛИЯ

6.4. Манометр-индикатор на приборе показывает давление среды на выходе из редуктора.

7. Указания по монтажу

- 7.1. Редуктор может монтироваться в любом монтажном положении, однако направление потока должно совпадать с направлением стрелки на корпусе редуктора. Расположение редуктора должно обеспечивать удобство считывания показаний с манометра-индикатора.
 7.2. При использовании подмоточного материала (ФУМ, сантехническая нить) следует следить за тем, чтобы излишки материала не попадали во входную камеру редуктора. Это может привести к их попаданию на седло золотника и утрате редуктором работоспособности.
 7.3. Перед редуктором требуется установить фильтр механической очистки с фильтрующей способностью не более 300 мкм.
 7.4. На квартирных вводах редуктор рекомендуется устанавливать сразу после входного фильтра механической очистки, перед водосчетчиком.
 7.5. При монтаже редуктора не допускается превышать крутящие моменты, указанные в таблице:

<i>Резьба, дюймы</i>	<i>1/2"</i>	<i>3/4"</i>
Предельный крутящий момент (резьба), Нм	30	40

7.6. Монтаж редуктора следует производить в соответствии с требованиями СП 73.13330.2012 «Внутренние санитарно-технические системы».

8. Указания по эксплуатации и техническому обслуживанию

- 8.1. Редукторы давления должны эксплуатироваться при температуре и давлении, изложенных в настоящем паспорте.
 8.2. Техническое обслуживание редуктора заключается в периодической замене уплотнительных колец малого и большого поршня. О необходимости замены уплотнителей свидетельствует плавное повышение давления сверх настроечного при полностью закрытых водоразборных приборах, а также появление капель жидкости на вентиляционном отверстии пружинной камеры.

В этом случае следует немедленно перекрыть входной кран или вентиль, слить с системы (или участка системы) воду и заменить уплотнительные кольца редуктора. После этой операции следует произвести повторную настройку редуктора в соответствии с разделом 6 настоящего паспорта.

9. Условия хранения и транспортировки

- 9.1. Изделия должны храниться в упаковке предприятия – изготовителя по условиям хранения 3 по ГОСТ 15150.
 9.2. Транспортировка изделий должна осуществляться в соответствии с условиями 5 по ГОСТ 15150.

Паспорт разработан в соответствии с требованиями ГОСТ 2.601

ТЕХНИЧЕСКИЙ ПАСПОРТ ИЗДЕЛИЯ

10. Утилизация

10.1. Утилизация изделия (переплавка, захоронение, перепродажа) производится в порядке, установленном Законами РФ от 04 мая 1999 г. № 96-ФЗ "Об охране атмосферного воздуха" (в редакции от 01.01.2015), от 24 июня 1998 г. № 89-ФЗ (в редакции от 01.02.2015г) "Об отходах производства и потребления", от 10 января 2002 № 7-ФЗ « Об охране окружающей среды» (в редакции от 01.01.2015), а также другими российскими и региональными нормами, актами, правилами, распоряжениями и пр., принятыми во исполнение указанных законов.

10.2. Содержание благородных металлов: *нет*

11. Гарантийные обязательства

11.1. Изготовитель гарантирует соответствие изделия требованиям безопасности, при условии соблюдения потребителем правил использования, транспортировки, хранения, монтажа и эксплуатации.

11.2. Гарантия распространяется на все дефекты, возникшие по вине завода-изготовителя.

11.3. Гарантия не распространяется на дефекты, возникшие в случаях:

- нарушения паспортных режимов хранения, монтажа, испытания, эксплуатации и обслуживания изделия;
- ненадлежащей транспортировки и погрузо-разгрузочных работ;
- наличия следов воздействия веществ, агрессивных к материалам изделия;
- наличия повреждений, вызванных пожаром, стихией, форс - мажорными обстоятельствами;
- повреждений, вызванных неправильными действиями потребителя;
- наличия следов постороннего вмешательства в конструкцию изделия.

11.4. Производитель оставляет за собой право внесения изменений в конструкцию, улучшающие качество изделия при сохранении основных эксплуатационных характеристик.

12. Условия гарантийного обслуживания

12.1. Претензии к качеству товара могут быть предъявлены в течение гарантийного срока.

12.2. Неисправные изделия в течение гарантийного срока ремонтируются или обмениваются на новые бесплатно. Решение о замене или ремонте изделия принимает сервисный центр. Замененное изделие или его части, полученные в результате ремонта, переходят в собственность сервисного центра

12.3. Затраты, связанные с демонтажом, монтажом и транспортировкой неисправного изделия в период гарантийного срока Покупателю не возмещаются.

12.4. В случае необоснованности претензии, затраты на диагностику и экспертизу изделия оплачиваются Покупателем.

12.5. Изделия принимаются в гарантийный ремонт (а также при возврате) полностью укомплектованными.

ТЕХНИЧЕСКИЙ ПАСПОРТ ИЗДЕЛИЯ

ГАРАНТИЙНЫЙ ТАЛОН № _____

Наименование товара

**ЛИНЕЙНЫЙ РЕГУЛЯТОР ДАВЛЕНИЯ (РЕДУКТОР)
РЕГУЛИРУЕМЫЙ ПОРШНЕВОЙ**

<i>№</i>	<i>Модель</i>	<i>Размер</i>	<i>Кол-во</i>
1	VT.084		
2			

Название и адрес торговой организации _____

Дата продажи _____ Подпись продавца _____

*Штамп или печать
торговой организации*

Штамп о приеме

С условиями гарантии СОГЛАСЕН:

ПОКУПАТЕЛЬ _____ *(подпись)*

Гарантийный срок - Семь лет (восемьдесят четыре месяца) с даты продажи конечному потребителю

По вопросам гарантийного ремонта, рекламаций и претензий к качеству изделий обращаться в сервисный центр по адресу: г. Санкт-Петербург, ул. Профессора Качалова, дом 11, корпус 3, литер «А», тел/факс (812)3247750

При предъявлении претензии к качеству товара, покупатель предоставляет следующие документы:

- Заявление в произвольной форме, в котором указываются:
 - название организации или Ф.И.О. покупателя, фактический адрес и контактные телефоны;
 - название и адрес организации, производившей монтаж;
 - основные параметры системы, в которой использовалось изделие;
 - краткое описание дефекта.
- Документ, подтверждающий покупку изделия (накладная, квитанция).
- Акт гидравлического испытания системы, в которой монтировалось изделие.
- Настоящий заполненный гарантийный талон.

Отметка о возврате или обмене товара:

Дата: «__» _____ 20__ г. Подпись _____