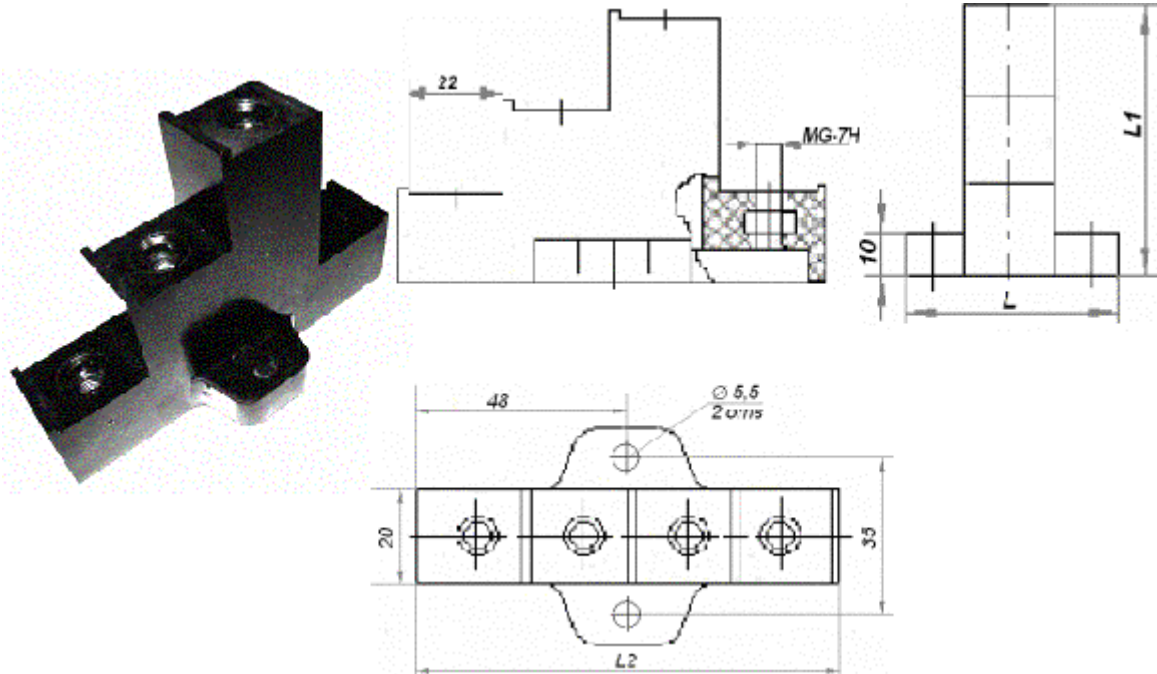


Техническое описание

Чертежи, схемы



Назначение

Для использования в качестве изоляторов при построении горизонтальных и вертикальных шинопроводов в низковольтных комплектных устройствах распределения электроэнергии и управления электроприводами.

Характеристики

Обозначение	Номинальный ток шин	Размеры шин	Габаритные размеры L/ L1/ L2	Максимальное расстояние между шинодержателями	Устойчивость к ударному току
	А	мм	мм	мм	кА
ШСТ-250	160, 250	3x20	45/ 62/ 96	400	25