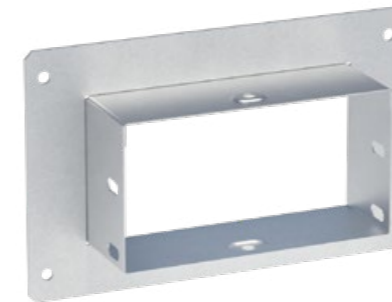
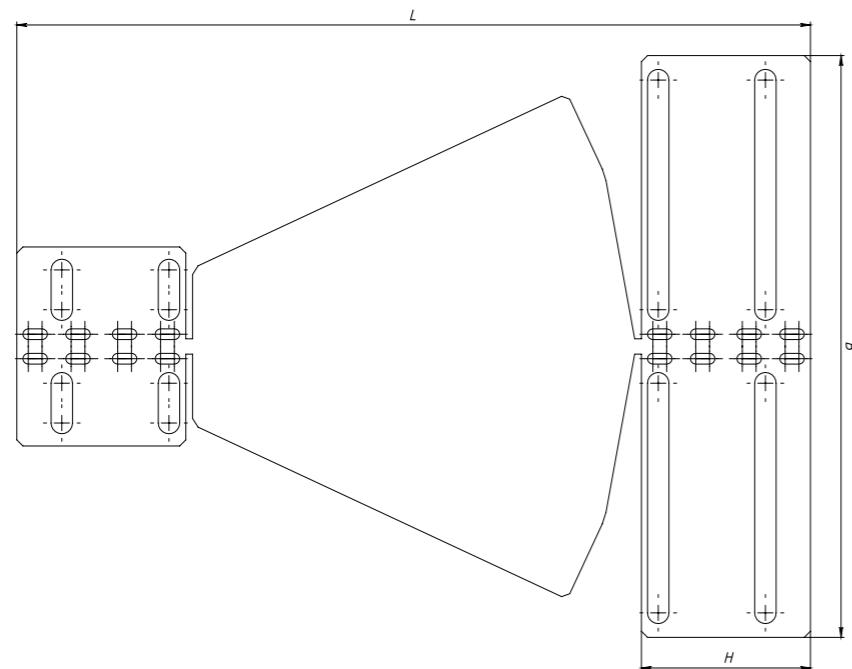


УГОЛ ГОРИЗОНТАЛЬНЫЙ ИЗМЕНЯЕМЫЙ

Используется для организации поворотов трасс в горизонтальной плоскости на угол от 0 до 45°.

| Наименование | Высота Н, мм | Ширина В, мм | Длина L, мм | Толщина металла, мм | Масса, кг | Артикул, исп. 1 |
|---|--------------|--------------|-------------|---------------------|-----------|-----------------|
| Угол горизонтальный изменяемый h=50мм EKF осн.100 мм EKF | 50 | 140 | 149 | 0,8 | 0,08 | y50100 |
| Угол горизонтальный изменяемый h=50мм EKF осн.150 мм EKF | | 190 | 199 | | 0,13 | y50150 |
| Угол горизонтальный изменяемый h=50мм EKF осн.200 мм EKF | | 230 | 249 | | 0,19 | y50200 |
| Угол горизонтальный изменяемый h=50мм EKF осн.300 мм EKF | | 320 | 349 | | 0,37 | y50300 |
| Угол горизонтальный изменяемый h=50мм EKF осн.400 мм EKF | | 400 | 449 | | 0,59 | y50400 |
| Угол горизонтальный изменяемый h=80мм EKF осн.100 мм EKF | | 80 | 140 | | 209 | 0,11 |
| Угол горизонтальный изменяемый h=80мм EKF осн.150 мм EKF | 190 | | 259 | 0,17 | y80150 | |
| Угол горизонтальный изменяемый h=80мм EKF осн.200 мм EKF | 230 | | 309 | 0,24 | y80200 | |
| Угол горизонтальный изменяемый h=80мм EKF осн.300 мм EKF | 320 | | 409 | 0,42 | y80300 | |
| Угол горизонтальный изменяемый h=80мм EKF осн.400 мм EKF | 400 | | 509 | 0,66 | y80400 | |
| Угол горизонтальный изменяемый h=100мм EKF осн.100 мм EKF | 100 | | 140 | 249 | 0,13 | y100100 |
| Угол горизонтальный изменяемый h=100мм EKF осн.150 мм EKF | | 190 | 299 | 0,2 | y100150 | |
| Угол горизонтальный изменяемый h=100мм EKF осн.200 мм EKF | | 230 | 349 | 0,27 | y100200 | |
| Угол горизонтальный изменяемый h=100мм EKF осн.300 мм EKF | | 320 | 449 | 0,47 | y100300 | |
| Угол горизонтальный изменяемый h=100мм EKF осн.400 мм EKF | | 400 | 549 | 0,72 | y100400 | |



ФЛАНЕЦ СОЕДИНИТЕЛЬНЫЙ

Используется для ввода лотковой трассы в стену или иную горизонтальную (вертикальную) поверхность.

| Наименование | Высота Н, мм | Высота Н1, мм | Высота Н2, мм | Ширина В, мм | Толщина металла, мм | Масса, кг | Артикул, исп. 1 | Артикул, исп. 2 | Артикул, исп. 3 |
|---|--------------|---------------|---------------|----------------|---------------------|-----------|-----------------|-----------------|-----------------|
| Фланец соединительный 35x50 мм EKF | 35 | 90 | 61 | 50 | 0,8 | 0,14 | f3550 | - | f3550-RAL |
| Фланец соединительный 35x100 мм EKF | | | | 100 | | 0,21 | f35100 | - | f35100-RAL |
| Фланец соединительный 35x150 мм EKF | | | | 150 | | 0,29 | f35150 | - | f35150-RAL |
| Фланец соединительный 35x200 мм EKF | 50 | 105 | 76 | 200 | 1,0 | 0,36 | f35200 | - | f35200-RAL |
| Фланец соединительный 50x50 мм EKF | | | | 50 | | 0,17 | f5050 | f5050-HDZ | f5050-RAL |
| Фланец соединительный 50x100 мм EKF | | | | 100 | | 0,24 | f50100 | f50100-HDZ | f50100-RAL |
| Фланец соединительный 50x150 мм EKF | | | | 150 | | 0,31 | f50150 | f50150-HDZ | f50150-RAL |
| Фланец соединительный 50x200 мм EKF | | | | 200 | | 0,38 | f50200 | f50200-HDZ | f50200-RAL |
| Фланец соединительный 50x300 мм EKF | | | | 300 | | 0,52 | f50300 | - | f50300-RAL |
| Фланец соединительный 50x400 мм EKF | 400 | 0,66 | f50400 | - | f50400-RAL | | | | |
| Фланец соединительный 50x500 мм EKF | 500 | 0,8 | f50500 | - | f50500-RAL | | | | |
| Фланец соединительный 50x600 мм EKF | 600 | 0,94 | f50600 | - | f50600-RAL | | | | |
| Фланец соединительный 50x50-1,0 мм EKF | 50 | 105 | 76 | 50 | 1,2 | 0,21 | f5050-1 | f5050-1-HDZ | - |
| Фланец соединительный 50x100-1,0 мм EKF | | | | 100 | | 0,30 | f50100-1 | f50100-1-HDZ | - |
| Фланец соединительный 50x150-1,0 мм EKF | | | | 150 | | 0,39 | f50150-1 | f50150-1-HDZ | - |
| Фланец соединительный 50x200-1,0 мм EKF | | | | 200 | | 0,48 | f50200-1 | f50200-1-HDZ | - |
| Фланец соединительный 50x300-1,0 мм EKF | | | | 300 | | 0,65 | f50300-1 | f50300-1-HDZ | - |
| Фланец соединительный 50x400-1,0 мм EKF | | | | 400 | | 0,83 | f50400-1 | f50400-1-HDZ | - |
| Фланец соединительный 50x500-1,0 мм EKF | | | | 500 | | 1,00 | f50500-1 | f50500-1-HDZ | - |
| Фланец соединительный 50x600-1,0 мм EKF | | | | 600 | | 1,18 | f50600-1 | f50600-1-HDZ | - |
| Фланец соединительный 50x50-1,2 мм EKF | | | | 50 | | 0,26 | f5050-1,2 | f5050-1,2-HDZ | - |
| Фланец соединительный 50x100-1,2 мм EKF | | | | 100 | | 0,36 | f50100-1,2 | f50100-1,2-HDZ | - |
| Фланец соединительный 50x150-1,2 мм EKF | | | | 150 | | 0,47 | f50150-1,2 | f50150-1,2-HDZ | - |
| Фланец соединительный 50x200-1,2 мм EKF | | | | 200 | | 0,57 | f50200-1,2 | f50200-1,2-HDZ | - |
| Фланец соединительный 50x300-1,2 мм EKF | 300 | 0,78 | f50300-1,2 | f50300-1,2-HDZ | - | | | | |
| Фланец соединительный 50x400-1,2 мм EKF | 400 | 0,99 | f50400-1,2 | f50400-1,2-HDZ | - | | | | |
| Фланец соединительный 50x500-1,2 мм EKF | 500 | 1,20 | f50500-1,2 | f50500-1,2-HDZ | - | | | | |
| Фланец соединительный 50x600-1,2 мм EKF | 600 | 1,41 | f50600-1,2 | f50600-1,2-HDZ | - | | | | |
| Фланец соединительный 50x50-1,5 мм EKF | 80 | 135 | 106 | 50 | 0,8 | 0,32 | f5050-1,5 | f5050-1,5-HDZ | - |
| Фланец соединительный 50x100-1,5 мм EKF | | | | 100 | | 0,45 | f50100-1,5 | f50100-1,5-HDZ | - |
| Фланец соединительный 50x150-1,5 мм EKF | | | | 150 | | 0,58 | f50150-1,5 | f50150-1,5-HDZ | - |
| Фланец соединительный 50x200-1,5 мм EKF | | | | 200 | | 0,71 | f50200-1,5 | f50200-1,5-HDZ | - |
| Фланец соединительный 50x300-1,5 мм EKF | | | | 300 | | 0,98 | f50300-1,5 | f50300-1,5-HDZ | - |
| Фланец соединительный 50x400-1,5 мм EKF | | | | 400 | | 1,24 | f50400-1,5 | f50400-1,5-HDZ | - |
| Фланец соединительный 50x500-1,5 мм EKF | | | | 500 | | 1,50 | f50500-1,5 | f50500-1,5-HDZ | - |
| Фланец соединительный 50x600-1,5 мм EKF | | | | 600 | | 1,76 | f50600-1,5 | f50600-1,5-HDZ | - |
| Фланец соединительный 80x100 мм EKF | | | | 100 | | 0,28 | f80100 | f80100-HDZ | f80100-RAL |
| Фланец соединительный 80x150 мм EKF | | | | 150 | | 0,35 | f80150 | f80150-HDZ | f80150-RAL |
| Фланец соединительный 80x200 мм EKF | | | | 200 | | 0,42 | f80200 | f80200-HDZ | f80200-RAL |
| Фланец соединительный 80x300 мм EKF | | | | 300 | | 0,56 | f80300 | - | f80300-RAL |
| Фланец соединительный 80x400 мм EKF | 400 | 0,7 | f80400 | - | f80400-RAL | | | | |
| Фланец соединительный 80x500 мм EKF | 500 | 0,85 | f80500 | - | f80500-RAL | | | | |
| Фланец соединительный 80x600 мм EKF | 600 | 0,99 | f80600 | - | f80600-RAL | | | | |
| Фланец соединительный 80x100-1,0 мм EKF | 100 | 0,35 | f80100-1 | f80100-1-HDZ | - | | | | |
| Фланец соединительный 80x150-1,0 мм EKF | 150 | 0,44 | f80150-1 | f80150-1-HDZ | - | | | | |
| Фланец соединительный 80x200-1,0 мм EKF | 200 | 0,53 | f80200-1 | f80200-1-HDZ | - | | | | |
| Фланец соединительный 80x300-1,0 мм EKF | 300 | 0,70 | f80300-1 | f80300-1-HDZ | - | | | | |
| Фланец соединительный 80x400-1,0 мм EKF | 400 | 0,88 | f80400-1 | f80400-1-HDZ | - | | | | |