

4. СВЕТИЛЬНИКИ СЕРИИ НСП57М и НСП57М-01

НАЗНАЧЕНИЕ: светильники предназначены для применения на предприятиях газовой, нефтяной, нефтехимической, химической, деревообрабатывающей, лакокрасочной, текстильной и других отраслях промышленности, где могут возникать взрывоопасные среды, в зонах 1 и 2 в помещениях и на открытых площадках.

Предназначены для установки на трубную консоль взамен светильников ВЗГ-200 или аналогичным им.



Светильник в базовом варианте поставки



Светильник с решеткой



Светильник с отражателем



Светильник НСП57М-01 с решеткой

Описание конструкции

Взрывонепроницаемая оболочка светильника состоит из двух частей — колпака и корпуса. Корпусные детали отлиты из коррозионностойкого алюминиевого сплава. Колпак представляет собой светопропускающий элемент, отлитый из боросиликатного стекла и герметично закрепленный в металлическом кольце. С корпусом колпак соединяется посредством байонетного соединения, обеспечивающего взрывонепроницаемость соединения. Для защиты внутреннего объема от влаги и пыли соединение уплотняется резиновым кольцом. Составной частью корпуса является вводная коробка, обеспечивающая монтаж светильника к питающей сети.

Общие технические характеристики

1. Параметры питающей сети	220 В, 50 Гц.
2. Степень защиты от внешних воздействий	IP65
3. Класс защиты от поражения электрическим током	I
4. Группа условий эксплуатации	M2
5. Монтаж	тупиковый 3-х жильным круглым кабелем от Ø9 до Ø16 мм., сечением жил не более 2,5 мм ² .
6. Защитный угол (с отражателем)	15 градусов
7. Сейсмостойкость	9 баллов по шкале MSK-64
8. Срок службы	10 лет.

Пример записи для заказа — «Светильник НСП57М»

Базовый вариант поставки

В базовом варианте светильник поставляется без решётки и без отражателя.

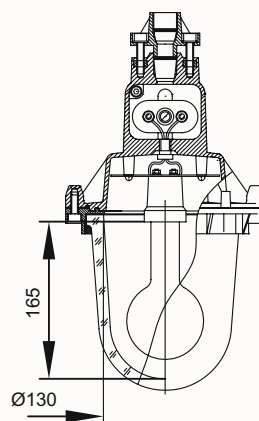
4.1. Светильники для ламп накаливания, энергосберегающих ламп, светодиодных ламп и ламп типа ДРВ с цоколем E27

Перечень вариантов исполнений светильников

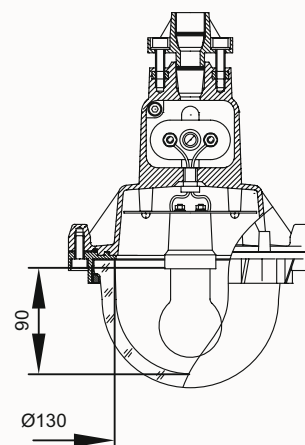
№	Наименование светильника	Мощность лампы, Вт	Тип патрона	Диапазон рабочих температур	Маркировка взрывозащиты	Масса, кг
041001	НСП57М	200	E27	-60°C...+40°C	1Ex d IIB T4 Gb	6
041002	НСП57М	150	E27	-60°C...+40°C	1Ex d IIB T5 Gb	6
041003	НСП57М	75	E27	-60°C...+40°C	1Ex d IIB T6 Gb	6
041004	НСП57М-01	100	E27	-60°C...+40°C	1Ex d IIB T5 Gb	6
041005	НСП57М-01	75	E27	-60°C...+40°C	1Ex d IIB T6 Gb	6

Учитывая большое разнообразие выпускаемых энергосберегающих (КЛЛ) и светодиодных ламп при принятии решения об их использовании необходимо обращать внимание на внутренние размеры светильников, указанные на рисунках. Не допускается касание лампы внутренних поверхностей светильника

Для замены ламп накаливания в уже приобретенных светильниках серии НСП57М могут быть использованы светодиодные модули, поставляемые отдельно. Замена ламп накаливания модулями согласована с испытательной организацией и является законной. Светильники с такими модулями выпускаются отдельно и указаны в сертификате.



Внутренние размеры светильника НСП57М



Внутренние размеры светильника НСП57М-01

Светодиодные модули имеют существенное преимущество перед светодиодными лампами. Модули обеспечивают отвод тепла от светодиодов на корпус светильника, что значительно увеличивает срок службы светодиодов.

4.2. Светодиодные ненаправленные светильники

Перечень вариантов исполнений светильников

№	Наименование светильника	Напряжение питания, В	Мощность, Вт	Цветность	Диапазон рабочих температур	Маркировка взрывозащиты	Световой поток	Масса, кг
049001	НСП57МД 30	~220	30	Дневной свет	-60°C...+40°C	1Ex d IIB T6 Gb	3300	6
049002	НСП57МД 18	~220	18	Дневной свет	-60°C...+40°C	1Ex d IIB T6 Gb	1980	6

В светильниках базового исполнения применяются светодиоды с температурой цветности 4 000–5 000 К (цветностью ДС) и углом излучения 110 градусов (без вторичной оптики).

При заказе светильника отличного от базового, цветность указывается в названии светильника, а каталожный номер будет иметь 8 знаков.

Для светильников со светодиодами цветностью ТБ (2 700–4 000 К) или ХБ (5 000–10 000 К) на 7-й и 8-й позиции каталожного номера указывается: «10» — для ТБ, «20» — для ХБ

Пример записи для заказа светильника базового исполнения: 049001 Светильник НСП57МД-30

Пример записи для заказа светильника НСП57МД-30 с цветностью ТБ: 04900110 Светильник НСП57МД-30 ТБ

В светильниках с цветностью **ХБ** световой поток **выше** базового на 10%.

В светильниках с цветностью **ТБ** световой поток **ниже** базового на 10%.

По желанию потребителя могут быть рассмотрены варианты изготовления светильников с другими углами излучения и температурами цветности.

4.3. Светодиодные направленные светильники

Перечень вариантов исполнений светильников

№	Наименование светильника	Напряжение питания, В	Мощность, Вт	Цветность	Диапазон рабочих температур	Маркировка взрывозащиты	Световой поток	Масса, кг
049020	НСП57М-01Д 20П	~220	20	Дневной свет	-60°С...+40°С	1Ex d IIB T6 Gb	2200	6
049021	НСП57М-01Д 16П	~220	16	Дневной свет	-60°С...+40°С	1Ex d IIB T6 Gb	1760	6

В светильниках базового исполнения применяются светодиоды с температурой цветности 4 000–5 000 К (цветностью ДС) и углом излучения 110 градусов (без вторичной оптики).

При заказе светильника отличного от базового, цветность и угол излучения указываются в названии светильника, а каталожный номер будет иметь 8 знаков.

Для светильников со светодиодами цветностью ТБ (2 700–4 000 К) или ХБ (5 000–10 000 К) на 7-й позиции каталожного номера указывается: «0» — для базового варианта (ДС), «1» — для ТБ, «2» — для ХБ

Для светильников со вторичной оптикой с углами излучения 10 или 50 градусов на 8-й позиции каталожного номера указывается: «0» — для базового варианта (110 градусов), «1» — для 10 градусов, «2» — для 50 градусов

Пример записи для заказа светильника базового исполнения: 049020 Светильник НСП57М-01Д-20П

Пример записи для заказа светильника НСП57-01Д-20П с цветностью ТБ и базовым углом излучения (110 градусов): 04902010 Светильник НСП57М-01Д-20П ТБ

Пример записи для заказа светильника НСП57-01Д-20П с углом излучения 50 градусов и базовой цветностью (ДС): 04902002 Светильник НСП57М-01Д-20П 50

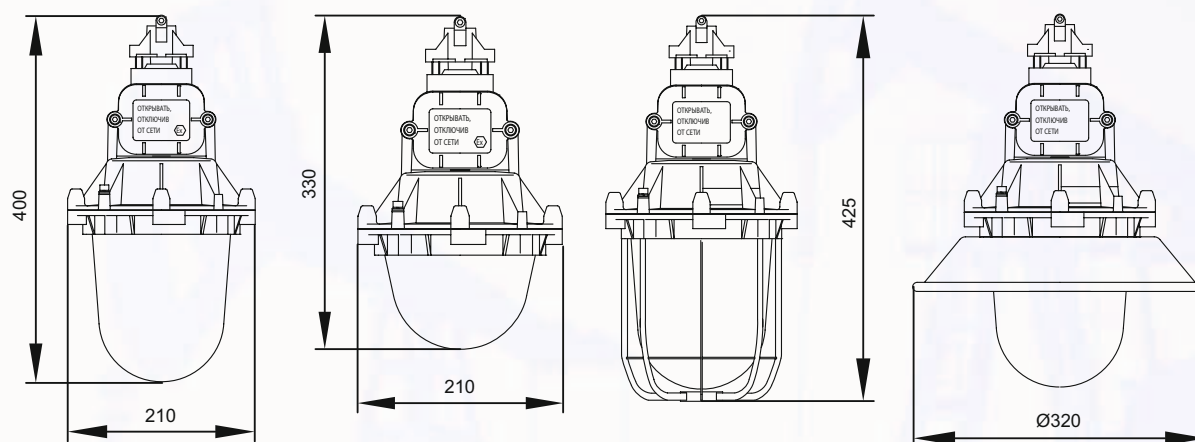
Пример записи для заказа светильника НСП57-01Д-20П с цветностью ТБ и углом излучения 50 градусов: 04902012 Светильник НСП57М-01Д-20П 50 ТБ

В светильниках с цветностью **ХБ** световой поток **выше** базового на 10%.

В светильниках с цветностью **ТБ** световой поток **ниже** базового на 10%.

По желанию потребителя могут быть рассмотрены варианты изготовления светильников с другими углами излучения и температурами цветности.

4.4. Габаритные и установочные размеры



Светильник в базовом варианте поставки

Светильник НСП57М-01 в базовом варианте поставки

Светильник с отражателем

4.5. Варианты установки и крепежа



Крепление на трубу

4.6. Дополнительная комплектация к светильникам, поставляемая по отдельному заказу

№	Наименование для заказа	Фото
930201	Отражатель 45/47	
940201	Решетка 45/47	
940202	Решетка 47-01	