

# Выключатель Нагрузки Автогазовый ВНА/ТЕ –Л(л,л)-10/630-23

-с приводами главных и заземляющих ножей слева и с заземляющими ножами с двух сторон

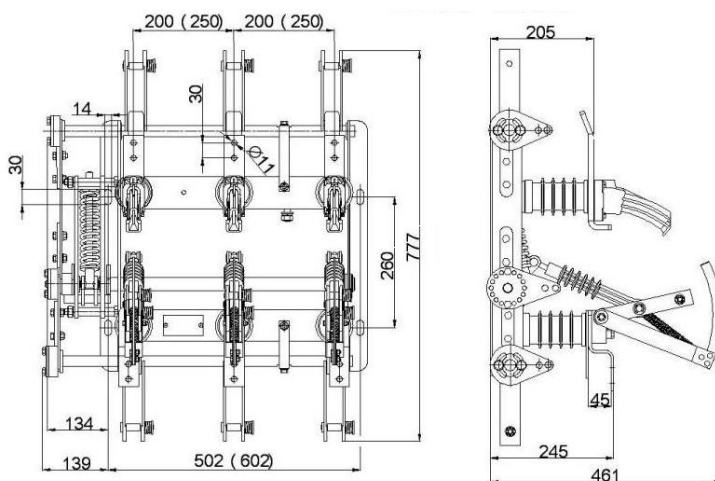
Выключатель Нагрузки Автогазовый типа ВНА/ТЕ предназначен для включения и отключения под нагрузкой участков цепей переменного трехфазного тока частотой 50 - 60Гц, номинальным напряжением до 10кВ и номинальным током 400, 630А, а также заземления отключенных участков при помощи заземлителей. Используется для работы в шкафах комплектных распределительных устройств (КРУ), камерах стационарных одностороннего обслуживания (КСО) и комплектных трансформаторных подстанциях.

## Условия эксплуатации

- значение температуры окружающего воздуха от -45 до +40 °С;
- высота над уровнем моря не более 1000 м;
- окружающая среда невзрывоопасная, не содержащая газов и паров, вредных для изоляции, не насыщенная токопроводящей пылью в концентрациях, снижающих номинальные параметры.

## Технические характеристики

Номинальное напряжение, кВ	10
Наибольшее рабочее напряжение, кВ	12
Номинальный ток, А	400, 630
Номинальный ток термической стойкости (нормированное начальное значение периодической составляющей), кА	20
Время отключения не более, с	0,11
Собственное время включения не более, с	0,11
Время протекания тока термической стойкости, с: - для главных ножей	3
Номинальный ток электродинамической стойкости, кА	52
Номинальная частота, Гц	50; 60
Тип атмосферы по ГОСТ 15150	II



ВНА/ТЕ Л(л,л)-10/630-23У2

Выключатель Нагрузки Автогазовый ВНА/ТЕ –Л(л,л)-10/630-23

-с приводами главных и заземляющих ножей слева и с заземляющими ножами с двух сторон