

UFO/S DL LED XXXXXX

UFO/S DL LED

ПАСПОРТ

MANUAL

ПАСПОРТ

ΚΥΨΑΤ



ENG



RUS



Светильник UFO/S DL LED



Наименование	Номинальная мощность, Вт ±5%	Световой поток, лм, ±10%	Свет. отдача лм/Вт	Распределение света
<input type="checkbox"/> UFO/S DL LED 25 D10 4000K	20	2100	105	10° 
<input type="checkbox"/> UFO/S DL LED 25 D24 4000K				24° 
<input type="checkbox"/> UFO/S DL LED 25 D45 4000K				45° 

Примечания:

- Допуск на указанные номинальные значения массы ±10%
- Допуск на указанные номинальные значения цветовой температуры ±300 K
- Качество электроэнергии должно соответствовать ГОСТ Р32144-2013.
- Климатическое исполнение УХЛ4 соответствует ГОСТ 15150-69, нижнее рабочее значение температуры окружающего воздуха +5°C.
- Степень защиты IP20 соответствует ГОСТ 14254-96.

КОМПЛЕКТ ПОСТАВКИ

- Светильник, шт. 1
- Упаковка, шт. 1
- Паспорт, шт. 1

НАЗНАЧЕНИЕ И ОБЩИЕ СВЕДЕНИЯ

- Светильник встраиваемый на полупроводниковых источниках света (светодиодах), предназначен для общего освещения административно-общественных и производственных помещений. Светильник может быть установлен в потолочную нишу из нормально воспламеняемого материала.
- Замена источника света возможна на заводе изготовителя или в специализированном сервисе.
- Светильник соответствует требованиям безопасности ТР ТС 004/2011 «О безопасности низковольтного оборудования», ТР ТС 020/2011 «Электромагнитная совместимость технических средств», ГОСТ CISPR 15-2004 (напряжение промышленных радиопомех) и ГОСТ Р 51317.3.2-2006 (гармонические составляющие тока).
- Светильник рассчитан для работы в сети переменного тока 230-240 В (±10%), 50-60 Гц (± 0,4 Гц). Питающая сеть должна быть защищена от коммуникационных и грозовых импульсных помех.

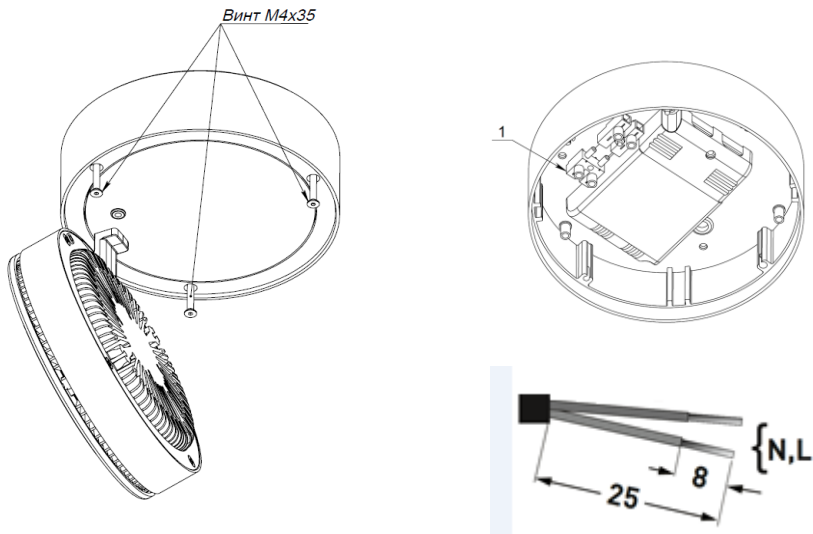
ПРАВИЛА ЭКСПЛУАТАЦИИ И УСТАНОВКА

- Эксплуатация светильника должна производиться в соответствии с «Правилами технической эксплуатации электроустановок потребителей».
- Установку и подключение светильника должен выполнять специалист – электромонтажник, соответствующей квалификации.
- Используемый инструмент:



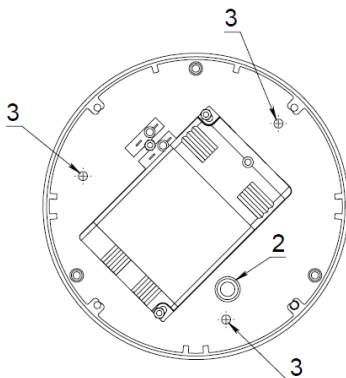
1

Отсоединить потолочную часть светильника, выкрутив три винта с внутренним шестигранником 2,5. Разъединить коннектор (1).



2

Продеть провод питания в проходной изолятор светильника (2). Закрепить потолочную часть на опорной поверхности тремя винтами ($D_{max}=5\text{мм}$, не входят в комплект поставки) через отверстия в корпусе (3).

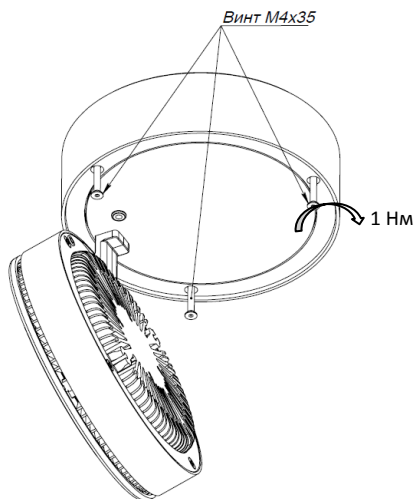
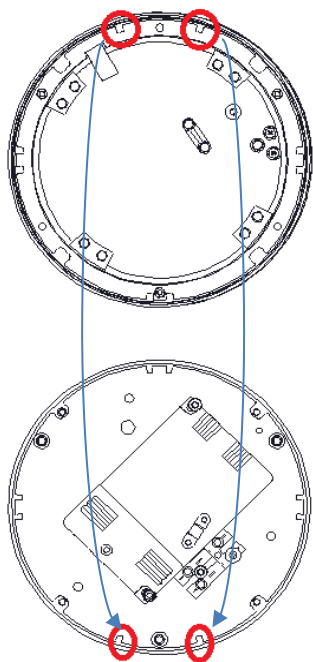


3

Подключить провод питания к драйверу, сняв защитную крышку. При подключении обрезать провод питания до минимально необходимой длины, не располагать лишний смотанный провод внутри светильника.

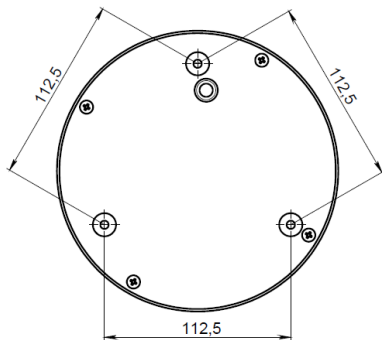
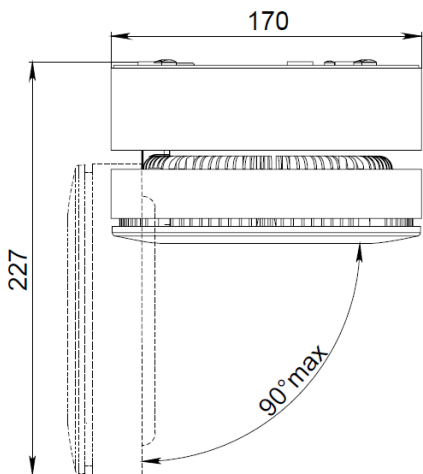
4

Подключить коннектор (1). Спозиционировать две части светильника таким образом, чтобы соответствующие пазы на рисунке ниже совпали. Закрепить нижнюю часть светильника в установленной потолочной части винтами M4x35. Момент затяжки винтов не более 1Нм.



- Установку, чистку светильника и замену компонент производить только при отключенном питании.

ГАБАРИТНЫЕ И УСТАНОВОЧНЫЕ РАЗМЕРЫ СВЕТИЛЬНИКА



УКАЗАНИЯ ПО ТЕХНИКЕ БЕЗОПАСНОСТИ

- Светильник II класса защиты от поражения электрическим током.
- Рабочее положение светильника должно исключать возможность смотреть на источник света с расстояния менее 0,5 м.
- Запрещается самостоятельно производить разборку, ремонт или модификацию светильника. В случае возникновения неисправности необходимо сразу отключить светильник от питающей сети.
- Установку и обслуживание светильника производить только при отключенном питании.
- Светильник прошел высоковольтное испытание на электрическую прочность изоляции на основании требований ГОСТ Р МЭК 60598-1-2011.



ГАРАНТИЙНЫЕ ОБЯЗАТЕЛЬСТВА

- Завод-изготовитель обязуется безвозмездно отремонтировать или заменить светильник, вышедший из строя не по вине покупателя в условиях нормальной эксплуатации и при соблюдении правил монтажа в течение гарантийного срока.
- Гарантийный срок – 36 месяцев со дня изготовления светильника.
- Срок службы светильников в нормальных климатических условиях при соблюдении правил монтажа и эксплуатации составляет 8 лет.
- Производитель оставляет за собой право на внесение изменений в конструкцию изделия улучшающие потребительские свойства. Кроме того, производитель не несет ответственности за возможные опечатки и ошибки, возникшие при печати.

СВИДЕТЕЛЬСТВО О ПРИЕМКЕ

Светильник соответствует ТУ 3461-001-44919750-12 и признан годным к эксплуатации. Светильник сертифицирован.

Дата выпуска _____

Контролер _____

Упаковщик _____

Адрес завода-изготовителя: 390010, г. Рязань, ул. Магистральная д.11-а.

Дата продажи _____

Штамп магазина

Телефон горячей линии

8 (800) 333-23-77

Light fixture UFO/S DL LED



Name	Nominal rating power, W ±5%	Luminous flux, Lm ±10%	Luminous efficiency, Lm/W	Light distribution
<input type="checkbox"/> UFO/S DL LED 25 D10 4000K	20	2100	105	10°
<input type="checkbox"/> UFO/S DL LED 25 D24 4000K				24°
<input type="checkbox"/> UFO/S DL LED 25 D45 4000K				45°

Notes:

- Allowance for the reference values of power $\pm 10\%$
- Allowance for the reference values of colour temperature ± 300 K
- Electric shock protection class corresponds to GOST P32144-2013.
- Climatic category Moderately cold climate4 corresponds to GOST 15150-69, lower working temperature value of ambient air $+5^{\circ}\text{C}$.
- Index of protection IP20 corresponds to GOST 14254-96

SUPPLY PACKAGE

- Light fixture, pcs. 1
- Package, pcs. 1
- Passport, pcs. 1

CORRECT USE AND OVERVIEW

- The built-in light fixture on the semiconductor illuminators (LEDs) is designed for the general lightning of public-executive and industrial premises. The light fixture could be fixed in a bay of normally ignitable material.
- Replacement of the light source is possible at manufacturing plant or in specialized service.
- The light fixture corresponds to the requirements of TR CU 004/2011 “ On low voltage equipment safety “, TR CU 020/2011 “ Electromagnetic compatibility of techniques”, GOST CISPR 15-2004 (voltage of man-made noise) and GOST R 51317.3.2-2006 (harmonic current component).
- The light fixture is count for working in AC mains 230-240 W ($\pm 10\%$), 50-60 Hz ($\pm 0,4$ Hz). The supply mains have to be protected from communication and electric impulse noise.

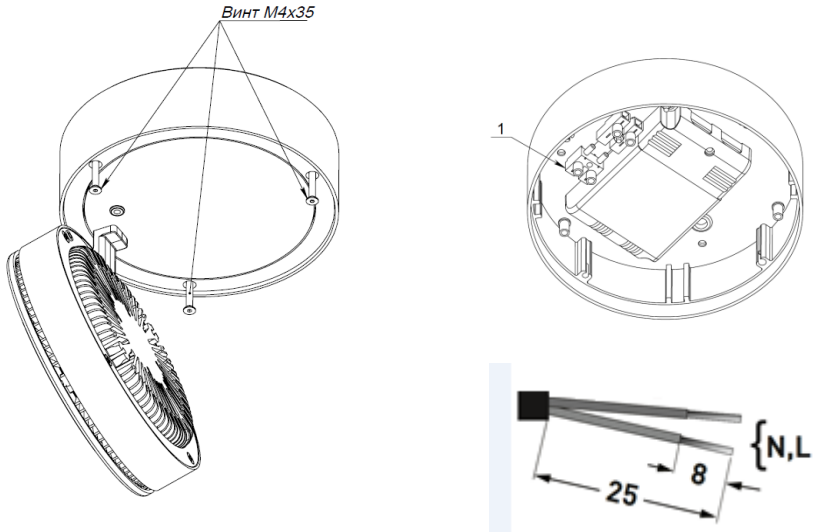
STANDART CODE AND INSTALLATION

- The exploitation of the light fixture has to be held in accordance with “ Standard code of electric consumers”.
- Installation and connection of the light fixture have to be made by a qualified specialist-electrician.
- Used instruments:



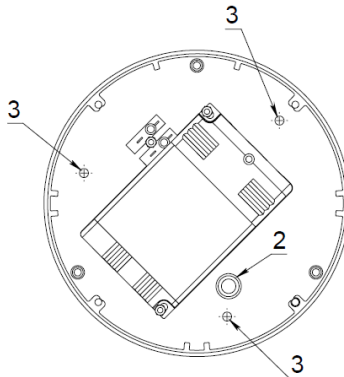
1

Disconnect the ceiling part of the light fixture, twisted 3 screws with internal hex 2,5 Disconnect connector (1).



2

Run power wire in wall bushing of light fixture (2). Fix ceiling part on bearing surface by three screws (Dmax=5mm, are not included in the delivery package) through the holes in case (3).



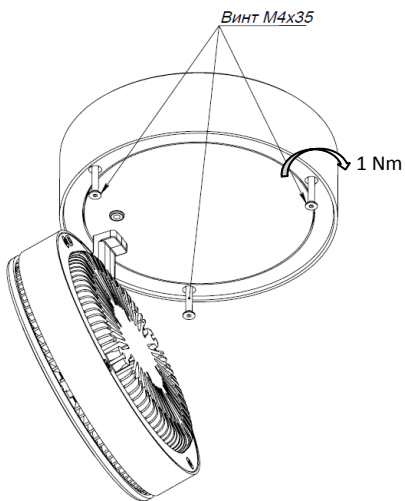
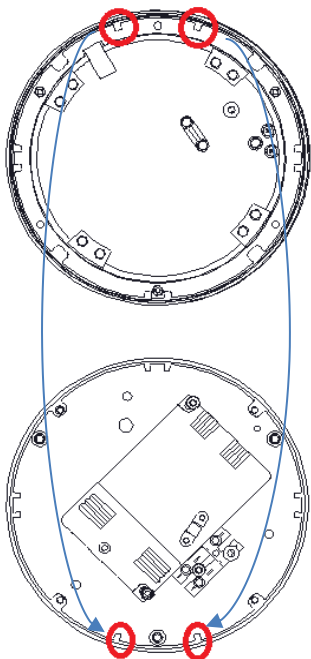
3

Connect the power wire to driver removing the protective cover. At connection cut the power wire till the needed length, do not lay out reeled on wire inside the light fixture.

4

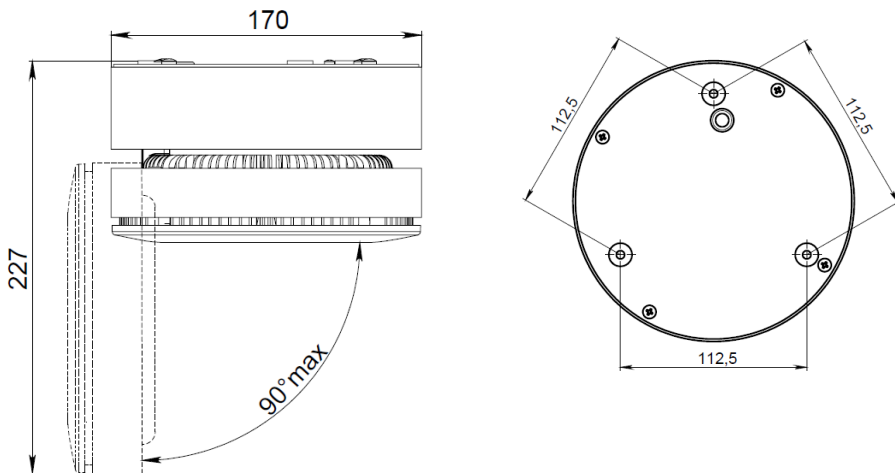
Connect connector (1). Align both parts of the luminaire in a way when slots shown on figure below are matched.

Fasten lower part of light fixture in fixed ceiling part by the screws M4x35. Screws torque no more than 1 Nm



- Installation, the light fixture cleaning and replace the component produce only under the kill power.

OVERALL AND INSTALLATION ENVELOPE OF THE LIGHT FIXTURE



SAFETY INSTRUCTIONS

- The light fixture of II class protection from electric shock.
- Operating position of the light fixture has to exclude an opportunity to see against a light source from the distance less than 0,5 m.
- Disassemble, repairing or modification of the light fixture are forbidden. In case of defects there is a need to switch off the light fixture immediately from the supply mains.
- Make installation and operation of the light fixture only when it is off.
- The light fixture had high voltage experiment on the insulating strength according to GOST R MEK 60598-1-2011 requirements.



GUARANTEE COMMITMENT

- The plant is responsible for repairing free or replacing the light fixture that has become out through no fault of the customer in the conditions of normal exploitation and following the rules of the mounting in the term of guaranty period.
- Guarantee term is 36 months as from the date of light fixture production.
- The service life of the light fixtures in normal climatic conditions while meeting the mounting requirements and exploitation are equal to 8 years.
- The producer has the right to changes the construction that can improve the useful quality of the item. Additionally the producer is irresponsible for all possible errors, mistakes.

ACCEPTANCE CERTIFICATE

The light fixture corresponds TU 3461-001-44919750-12 and has been classified as fit for exploitation. The light fixture has been certified.

Production date _____
Controller _____
Paker _____
Plant address: 390010, c. Ryzan, Magistralnaya Str. bld.11-a.
Date of sale _____

Store stamp

Telephone of free hot line **8 (800) 333-23-77**

Світильник UFO/S DL LED



Найменування	Номін. пот-ть, Вт ±5%	Світловий потік, лм, ±10%	Світ. віддача лм/Вт	Розподіл світла
<input type="checkbox"/> UFO/S DL LED 25 D10 4000K	20	2100	105	10°
<input type="checkbox"/> UFO/S DL LED 25 D24 4000K				24°
<input type="checkbox"/> UFO/S DL LED 25 D45 4000K				45°

Примітки:

- Допуск на зазначені номінальні значення маси $\pm 10\%$
- Допуск на зазначені номінальні значення кольорової температури $\pm 300\text{ K}$
- Якість електроенергії повинно відповідати ГОСТ Р32144-2013.
- Кліматичне виконання УХЛ4 відповідає ГОСТ 15150-69, нижче робоче значення температури навколишнього повітря $+5^\circ\text{ C}$.
- Ступінь захисту IP20 відповідає ГОСТ 14254-96.

Комплект поставки

- Світильник, шт.. 1
- Упаковка, шт. 1
- Паспорт, шт. 1

ПРИЗНАЧЕННЯ ТА ЗАГАЛЬНІ ВІДОМОСТІ

- Світильник вбудований на напівпровідникових джерелах світла (світлодіодах), призначений для загального освітлення адміністративно-громадських та виробничих приміщень. Світильник може бути встановлений в стельову нішу з нормальною займистого матеріалу.
- Заміна джерела світла можлива на заводі виробнику або в спеціалізованому сервісі.
- Світильник відповідає вимогам безпеки ТР ТС 004/2011 «Про безпеку низьковольтного обладнання», ТР ТС 020/2011 «Електромагнітна сумісність технічних засобів», ГОСТ CISPR 15-2004 (напряга індустриальних радіоперешкод) та ГОСТ 3 51317.3.2-2006 (гармонійні складові струму).
- Світильник розрахований на роботу в мережі зі змінним струмом 230-240 В ($\pm 10\%$), 50-60 Гц ($\pm 0,4$ Гц). Мережа живлення повинна бути захищеною від комунікаційних та вантажних імпульсних перешкод

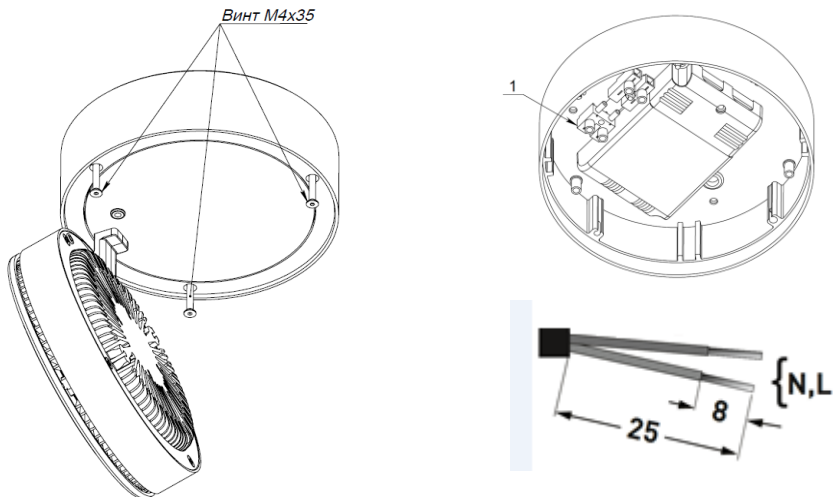
ПРАВИЛА ЕКСПЛУАТАЦІЇ ТА ВСТАНОВЛЕННЯ

- Експлуатація світильника повинна проводитися відповідно до «Правил технічної експлуатації електроустановок споживачів».

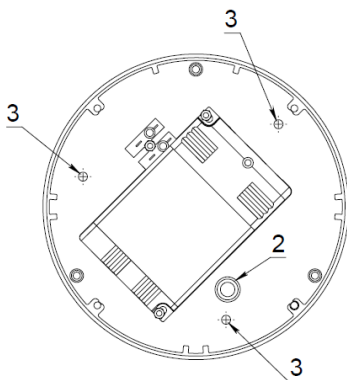
- Установку та підключення світильника повинен виконувати фахівець - електромонтажник, відповідної кваліфікації.
- Використовуваний інструмент:



- 1 Від'єднати стельову частину світильника, викрутивши три гвинти з внутрішнім шестигранником 2,5. Роз'єднати коннектор (1).



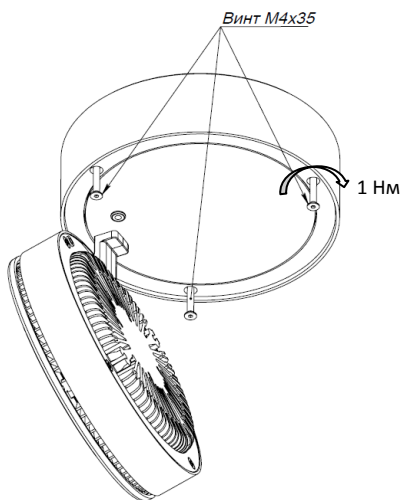
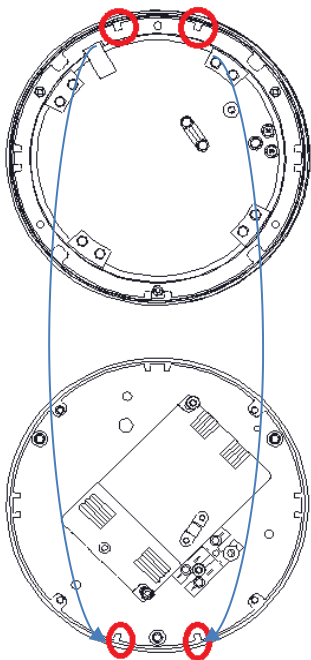
- 2 Протягнути провід живлення в прохідній ізолятор світильника (2). Закріпити стельову частину на опорній поверхні трьома гвинтами (Dmax=5мм, які не входять в комплект поставки) через отвори в корпусі (3).



- 3 Підключити шнур живлення до драйверу, знявши захисну кришку. При підключенні обрізати провід живлення до мінімально необхідної довжини, не розташовувати зайвий змотаний провід всередині світильника.

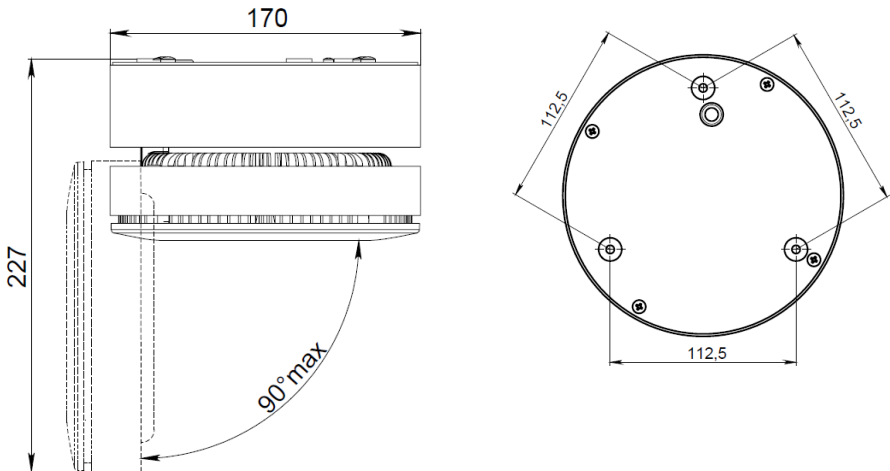
4

Підключити конектор (1). Розташувати дві частини світильника таким чином, щоб відповідні пази на малюнку нижче співпали. Закріпити нижню частину світильника в встановленої стельової частини гвинтами M4x35. Момент затягування гвинтів не більше 1Нм.



- Установку, чистку світильника та заміну компонентів робити тільки при відключеному живленні.

ГАБАРИТНІ ТА УСТАНОВОЧНІ РОЗМІРИ СВІТИЛЬНИКА



ВКАЗІВКИ З ТЕХНІКИ БЕЗПЕКИ

- Світильник II класу захисту від ураження електричним струмом
- Робоче положення світильника повинно виключати можливість дивитися на джерело світла з відстані менше 0,5 м.
- Забороняється самостійно здійснювати розбір, ремонт чи модифікацію світильника. У випадку виникнення несправності необхідно одразу відключити світильник від мережі живлення.
- Установку та обслуговування світильника здійснювати лише з вимкненим живленням.
- Світильник пройшов високовольтне випробування на електричну міцність ізоляції на основі вимог ГОСТ Р МЭК 60598-1-2011.



ГАРАНТІЙНІ ОБОВ'ЯЗКИ

- Завод-виробник зобов'язується безкоштовно відремонтувати чи замінити світильник, який вийшов з ладу не з вини покупця за умов нормальної експлуатації та при дотриманні правил монтажу протягом гарантійного терміну.
- Гарантійний термін – 36 місяців з дня виготовлення світильника.
- Термін служби світильників в нормальних кліматичних умовах при дотриманні правил монтажу та експлуатації становить 8 років.
- Виробник залишає собі право на внесення змін до конструкції виробу, котрі покращують споживчі властивості. Крім того, виробник не несе відповідальності за можливі опечатки та помилки, які виникають при печаті.

СВІДОЦТВО ПРО ПРИЙМАННЯ

Світильник відповідає ТУ 3461-001-44919750-12 та визнаний придатним до експлуатації.

Світильник сертифікований.

Дата випуску _____

Контролер _____

Пакувальник _____

Адреса заводу-виробника: 390010, м. Рязань, вул. Магістральна буд.11-а.

Дата продажу _____

Штамп магазину

Телефон гарячої лінії

8 (800) 333-23-77

UFO/S DL LED шамшырағы



Атауы	Номиналды қуаты, ВТ ±5%	Жарық ағыны, лм, ±10%	Жарық қайтарымы лм/Вт	Жарық таратуы
<input type="checkbox"/> UFO/S DL LED 25 D10 4000K	20	2100	105	10°
<input type="checkbox"/> UFO/S DL LED 25 D24 4000K				24°
<input type="checkbox"/> UFO/S DL LED 25 D45 4000K				45°

Ескертпелер:

- Көрсетілген массаның номинал мәндерінің рұқсаты ±10%
- Түс температурасының номинал мәндерінің рұқсаты ±300 К
- Электр энергиясының сапасы ГОСТ Р32144-2013 сәйкес келуі керек.
- УХЛ4 климаттық орындау ГОСТ 15150-69 сәйкес келеді, ауа температурасының төменгі жұмыс мәні +5°С.
- Шырақшам IP20 қорғаныс дәрежесі бойынша ГОСТ 14254-96 сәйкес келеді.

Жеткізілімнің жинақталымы

Шырақшам (бүйіріндегі қақтасыз), дана	1
Қораптау, дана	1
Құжат, дана	1

ТАҒАЙЫНДАУ ЖӘНЕ ЖАЛПЫ МӘЛІМЕТТЕР

- шамшырақ жартылай жарық көздің(жарық диодты) қосымша жарық көзбен жабдықталып қолған, әрі бұл шамдар әкімшілік- қоғамдық бөлмеге және өндірістік үй-жайлар жарық түсіру үшін арналған. Шамшырақ тез келген бір қалыпты жанатын заттың үстінде орнатылуы мүмкін.
- Жарық көзін ауыстыруы дайындаушының зауытында немесе мамандандырылған сервисте мүмкін.
- Шамдал ТР ТС 004/2011 «Төмен вольтты құрал-жабдықтың қауіпсіздігі туралы», ТР ТС 020/2011 «Техникалық құралдардың электромагниттік үйлесімдігі» қауіпсіздік талаптарына сәйкес келеді , ГОСТ СІSPR 15-2004 (бөгеулерден индустриялық көрнеуі) және ГОСТ Р 51317.3.2-2006 (гармониялық тоқ құрамдастары).
- Шамшырақ 230-240 В (±10%), 50-60 Гц (± 0,4 Гц) есептелген тоқ желісінде жұмыс істейді. Коректендіруші желі коммуникациялық және найзағай кедергілерінен қорғануға тиіс

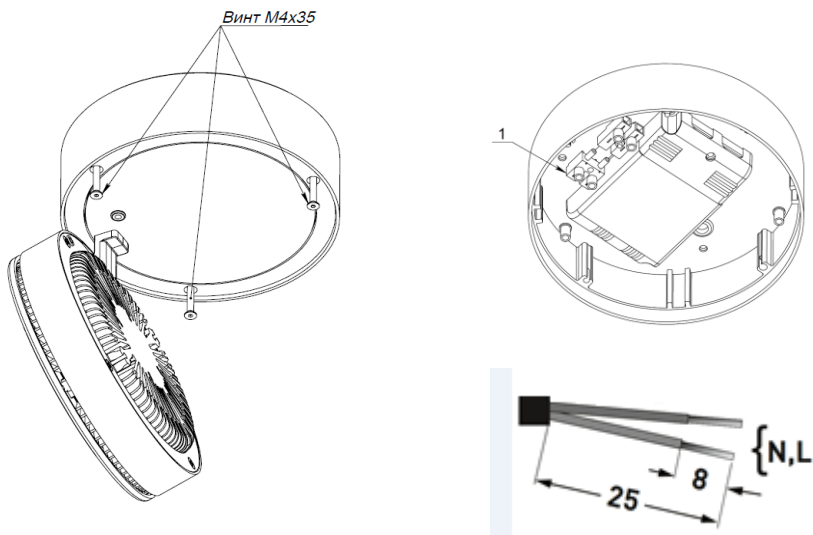
ПАЙДАЛАНУ ЖӘНЕ ОРНАТУ ЕРЕЖЕСІ

- Шамшырақ «Тұтықушылардың электр қондыру ережесі» бойынша пайдаланады.
- Шамшырақтың орнатуын және қосуын тиіс маман- электр орындаға тиіс.
- Қолданылатын құрал:



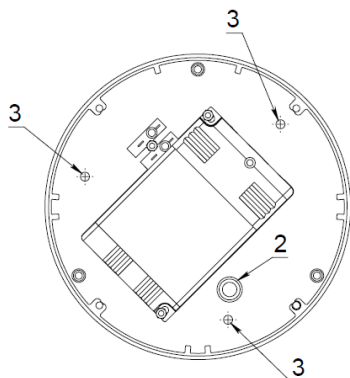
1

Шамшырақтың төбе бөлігін үш 2,5 өлшемімен бұранданы бұрып ажыратыңыз. Коннекторды ажыратыңыз. (1).



2

Сымды шамның өтпелі изоляторына кіргізіңіз (2). Төбе бөлігін үш бұрандамен ($D_{max}=5\text{мм}$, тауар таңбасына кірмейді) тірек бетіне бекітіңіз (3).



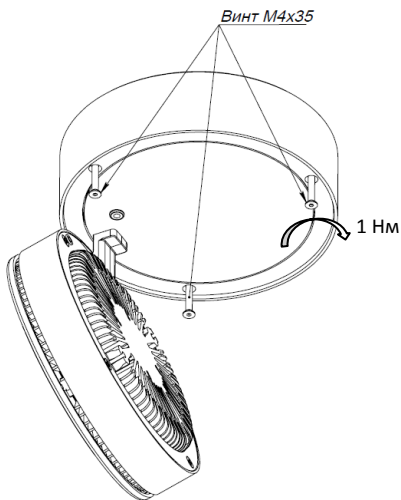
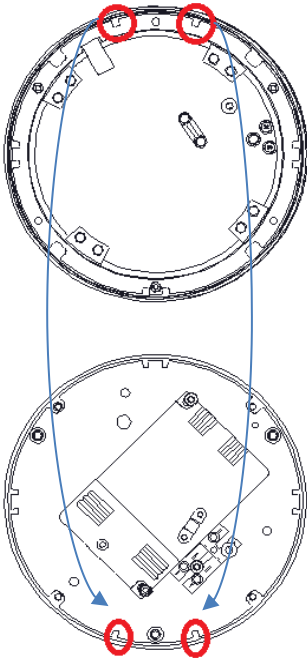
3

Сым қоректендіруні драйверға, қорғаныш қақпағын шешіп, қосыңыз Қосқан кезде сымды ең аз қажетті ұзындығына дейін кесіңіз, артық сымды шамшырақ ішінде қалдырманыз.

4

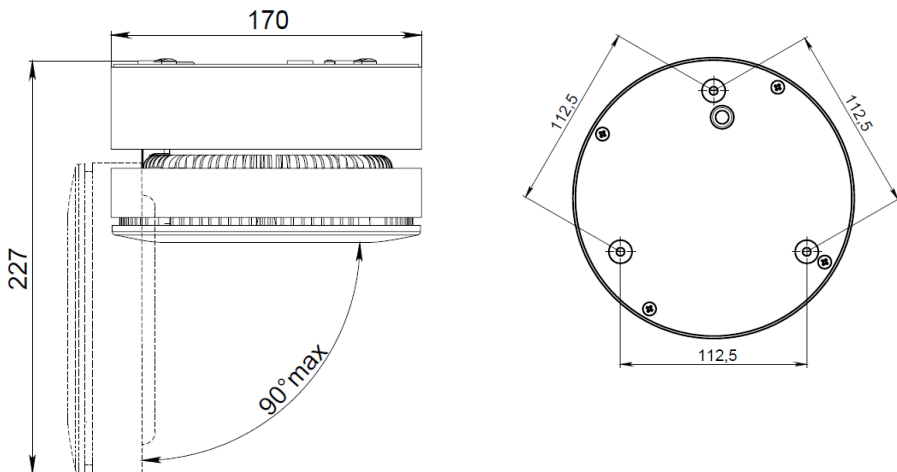
Коннекторды қосыңыз (1). Сәйкес келеді төмендегі суретте етіп тиісті ұяларына шам екі бөлігін қойыңыз.

Шамшырақтың төменгі бөлігін М4х35 бұрандалармен төбе бөлігіне бекітіңіз. Бұрандалардың керуі 1Нм аспау керек.



Орнату, тазалау шамды және қажет болған жағдайда компоненттерді ауыстыру (корек көз) тек жүйенің тоқ көзінен ажыратып жасау керек.

ГАБАРИТТІК ЖӘНЕ ОРНАТУ ШАМШЫРАҚ МӨЛШЕРЛЕРІ



ҚАУІПСІЗДІК ТЕХНИКАСЫ БОЙЫНША НҰСҚАУЛАР

- II сыныпты шамшырақ электр тогымен зақымданудан қорғау.
- Шам шашыратқыштың жұмыс ережесі бойынша, тоқ беруші көзге 0,5 м қашықтық қарау керек екенін болдырмауы керек
- Өз бетінше бөлшектеуге, жөндеуге немесе түрлендіруге тыйым салынады. Туындаған жағдайда, қоректендіруші желіні дереу өшіру керек.
- Шырақтың орнатуын, тазалауын, компоненттерді ауыстыру жұмыстарын тек құат көзі өшірілген кезде жасау керек.
- Шырақ ГОСТ Р МЭК 60598-1-2011 негізінде электр беріктігіне оқшаулауды талаптары өтті жоғары вольтты сынау



Кепілдік міндеттемелері

- Өндіруші зауыт кепілдік мерзім кезеңінде қалыпты пайдаланылған және орнату ережелері сақталған жағдайда сатып алушының кінәсінен тыс істен шыққан шамдалды ақысыз жөндеуге немесе алмастыруға міндеттенеді.
- Кепілдік мерзімі - шамдалды дайындаған күннен бастап 36 ай.
- Қалыпты климаттық жағдайда орнату және пайдалану ережелерін сақтағанда шамдалдардың қызмет ету мерзімі – 8 жыл:
- Өндірушіде осы бұйымның құрылымына тұтыну қасиеттерін жақсарту мақсатында өзгерістер енгізу құқығы болады. Сонымен қатар, өндіруді баспа барысындағы баспа қателері мен басқа да қателер үшін жауапты болмайды.

Қабылдама анықтамасы

Шамшырақ ТУ 3461-001-44919750-12 сәйкес келеді, әрі қолдануға болады.

Шығарған мерзімі _____

Тексеруші _____

Жинақтаушы _____

Өнім шығаратын заводтың мекенжайы: 390010, Рязань қаласы, Магистральная көшесі 11-а үй.

Сатылу уақыты _____

Магазиннің шөрі

Жедел хабарласу желісі

8 (800) 333-23-77

V2_1217