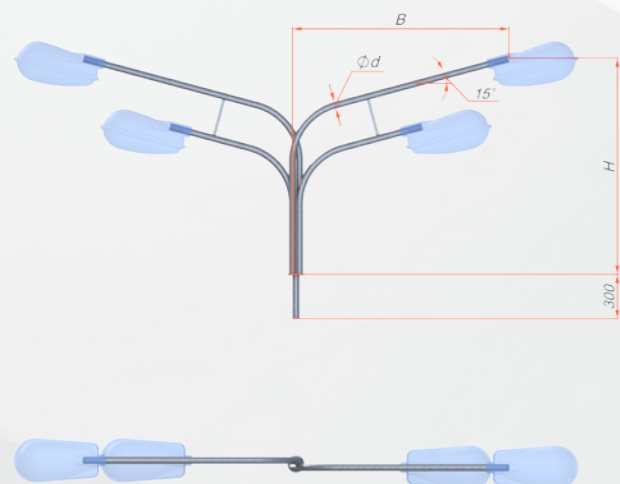
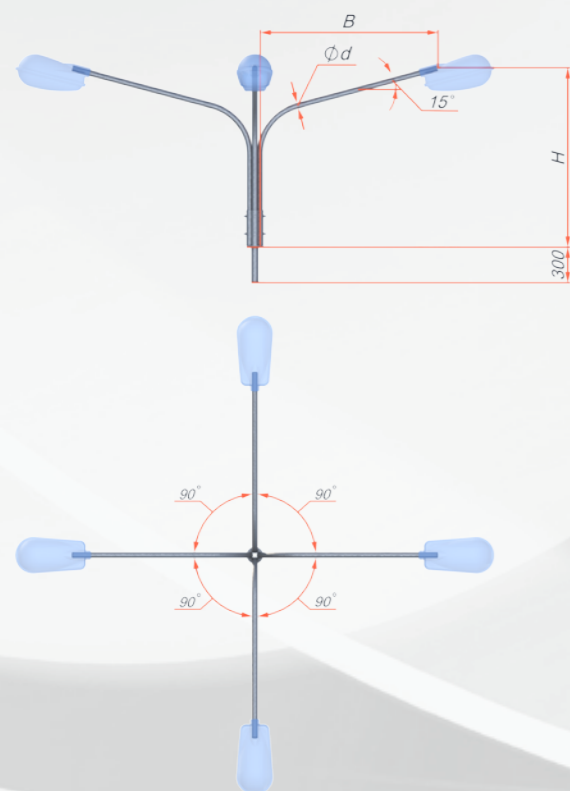


K4K-H-B-Kxx-0,048-(0,180)



K4K-H-B-Kxx-0,048-(15-180)



Тип	H, мм	B, мм	Посадочное место кронштейна	d, мм	Масса, кг
K4K-0,5-0,5-K80-0,048-(0,180)	500	500	K80	48	12
K4K-0,5-0,5-K110-0,048-(0,180)	500	500	K110	48	13
K4K-0,5-0,5-K165-0,048-(0,180)	500	500	K165	48	13
K4K-0,5-1,0-K80-0,048-(0,180)	500	1000	K80	48	19
K4K-0,5-1,0-K110-0,048-(0,180)	500	1000	K110	48	19
K4K-0,5-1,0-K165-0,048-(0,180)	500	1000	K165	48	19
K4K-0,5-1,5-K80-0,048-(0,180)	500	1500	K80	48	25
K4K-0,5-1,5-K110-0,048-(0,180)	500	1500	K110	48	25
K4K-0,5-1,5-K165-0,048-(0,180)	500	1500	K165	48	25
K4K-1,0-1,0-K80-0,048-(0,180)	1000	1000	K80	48	27
K4K-1,0-1,0-K110-0,048-(0,180)	1000	1000	K110	48	27
K4K-1,0-1,0-K165-0,048-(0,180)	1000	1000	K165	48	27
K4K-1,0-1,5-K80-0,048-(0,180)	1000	1500	K80	48	33
K4K-1,0-1,5-K110-0,048-(0,180)	1000	1500	K110	48	33
K4K-1,0-1,5-K165-0,048-(0,180)	1000	1500	K165	48	33
K4K-1,0-2,0-K80-0,048-(0,180)	1000	2000	K80	48	39
K4K-1,0-2,0-K110-0,048-(0,180)	1000	2000	K110	48	39
K4K-1,0-2,0-K165-0,048-(0,180)	1000	2000	K165	48	39
K4K-1,5-1,5-K80-0,048-(0,180)	1500	1500	K80	48	41
K4K-1,5-1,5-K110-0,048-(0,180)	1500	1500	K110	48	41
K4K-1,5-1,5-K165-0,048-(0,180)	1500	1500	K165	48	41
K4K-1,5-2,0-K80-0,048-(0,180)	1500	2000	K80	48	47
K4K-1,5-2,0-K110-0,048-(0,180)	1500	2000	K110	48	47
K4K-1,5-2,0-K165-0,048-(0,180)	1500	2000	K165	48	47
K4K-1,5-2,5-K80-0,048-(0,180)	1500	2500	K80	48	53
K4K-1,5-2,5-K110-0,048-(0,180)	1500	2500	K110	48	53
K4K-1,5-2,5-K165-0,048-(0,180)	1500	2500	K165	48	53
K4K-2,0-2,0-K80-0,048-(0,180)	2000	2000	K80	48	53
K4K-2,0-2,0-K110-0,048-(0,180)	2000	2000	K110	48	53
K4K-2,0-2,0-K165-0,048-(0,180)	2000	2000	K165	48	53
K4K-2,0-2,5-K80-0,057-(0,180)	2000	2500	K80	57	72
K4K-2,0-2,5-K110-0,057-(0,180)	2000	2500	K110	57	72
K4K-2,0-2,5-K165-0,057-(0,180)	2000	2500	K165	57	72
K4K-2,5-2,5-K80-0,057-(0,180)	2500	2500	K80	57	81
K4K-2,5-2,5-K110-0,057-(0,180)	2500	2500	K110	57	81
K4K-2,5-2,5-K165-0,057-(0,180)	2500	2500	K165	57	82
K4K-0,5-0,5-K80-0,048-(90)	500	500	K80	48	21
K4K-0,5-0,5-K110-0,048-(90)	500	500	K110	48	21
K4K-0,5-0,5-K165-0,048-(90)	500	500	K165	48	21
K4K-0,5-1,0-K80-0,048-(90)	500	1000	K80	48	27
K4K-0,5-1,0-K110-0,048-(90)	500	1000	K110	48	27
K4K-0,5-1,0-K165-0,048-(90)	500	1000	K165	48	28
K4K-1,0-1,0-K80-0,048-(90)	1000	1000	K80	48	35
K4K-1,0-1,0-K110-0,048-(90)	1000	1000	K110	48	35
K4K-1,0-1,0-K165-0,048-(90)	1000	1000	K165	48	36
K4K-1,0-1,5-K80-0,048-(90)	1000	1500	K80	48	41
K4K-1,0-1,5-K110-0,048-(90)	1000	1500	K110	48	41
K4K-1,0-1,5-K165-0,048-(90)	1000	1500	K165	48	42
K4K-1,0-2,0-K80-0,048-(90)	1000	2000	K80	48	48
K4K-1,0-2,0-K110-0,048-(90)	1000	2000	K110	48	48
K4K-1,0-2,0-K165-0,048-(90)	1000	2000	K165	48	48
K4K-1,5-1,5-K80-0,048-(90)	1500	1500	K80	48	47
K4K-1,5-1,5-K110-0,048-(90)	1500	1500	K110	48	47
K4K-1,5-1,5-K165-0,048-(90)	1500	1500	K165	48	47
K4K-1,5-2,0-K80-0,048-(90)	1500	2000	K80	48	53
K4K-1,5-2,0-K110-0,048-(90)	1500	2000	K110	48	53
K4K-1,5-2,0-K165-0,048-(90)	1500	2000	K165	48	54
K4K-1,5-2,5-K80-0,048-(90)	1500	2500	K80	48	59
K4K-1,5-2,5-K110-0,048-(90)	1500	2500	K110	48	59
K4K-1,5-2,5-K165-0,048-(90)	1500	2500	K165	48	60
K4K-2,0-2,0-K80-0,048-(90)	2000	2000	K80	48	61
K4K-2,0-2,0-K110-0,048-(90)	2000	2000	K110	48	61
K4K-2,0-2,0-K165-0,048-(90)	2000	2000	K165	48	62
K4K-2,0-2,5-K80-0,057-(90)	2000	2500	K80	57	80
K4K-2,0-2,5-K110-0,057-(90)	2000	2500	K110	57	80
K4K-2,0-2,5-K165-0,057-(90)	2000	2500	K165	57	81
K4K-2,5-2,5-K80-0,057-(90)	2500	2500	K80	57	90
K4K-2,5-2,5-K110-0,057-(90)	2500	2500	K110	57	90
K4K-2,5-2,5-K165-0,057-(90)	2500	2500	K165	57	90

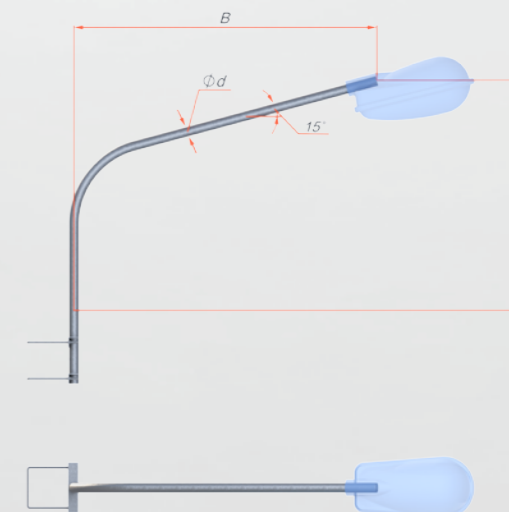
K1П-H-B-xxx-0,048

Приставные к опорам СВ

Тип	H, мм	B, мм	Марка ж/б опоры	d, мм	Масса, кг
K1П-1,15-0,5-СВ 95-0,048	1150	500	СВ 95	48	9
K1П-1,5-1,5-СВ 110-0,048	1500	1500	СВ 110	48	13

Приставные

Тип	H, мм	B, мм	Марка ж/б опоры	d, мм	Масса, кг
K1П-1,15-0,5-0,168-0,048	1150	500	168	48	9
K1П-1,5-1,5-0,168-0,048	1500	1500	168	48	13
K1П-1,15-0,5-0,220-0,048	1150	500	220	48	9
K1П-1,5-1,5-0,220-0,048	1500	1500	220	48	13
K1П-1,15-0,5-0,274-0,048	1150	500	274	48	9
K1П-1,5-1,5-0,274-0,048	1500	1500	274	48	13



K1H-H-B-0,048

Приставные к опорам СВ

Тип	H, мм	B, мм	d, мм	Масса, кг
K1H-1,2-0,5-0,048	1200	500	48	8
K1H-1,5-1,5-0,048	1500	1500	48	13

