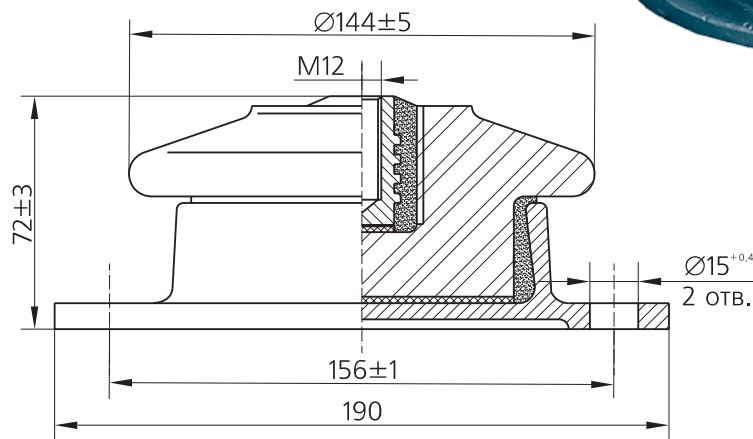


## Изолятор фарфоровый опорный армированный ИООВ1-750-III

Соответствует требованиям ТУ 3493-159-00111120-99.

Минимально допустимое сопротивление изоляции в воздухе	МОм	5
Минимальная разрушающая нагрузка при изгибе, не менее	кН	7,35
Масса	кг	2,7



## Изолятор фарфоровый опорный ИОР10-7,5-III-УХЛ2

Соответствует требованиям ТУ 34-27-90-93.

Напряжение не менее	пробивное	кВ	80	
	испытательное одноминутное частотой 50 Гц	кВ	42	
	выдерживаемое частотой 50 Гц при плавном подъеме (в сухом состоянии)	кВ	47	
	импульсное испытательное	полный импульс	кВ	75
		срезанный импульс	кВ	90
	испытательное частотой 50 Гц	в условиях выпадения росы	кВ	28
в условиях выпадения инея		кВ	12	
Длина пути утечки	мм	175		
Механическая разрушающая нагрузка при изгибе, не менее	кН	7,5		
Масса	кг	2,35		

