

**Реле импульсное освещения РИО-1М**

ТУ 3425-003-31928807-2014



- ♦ **Управление освещением из нескольких мест; - в коридоре, на лестнице, во всем доме и т.п.**
- ♦ **Экономия проводов (цепи управления прокладываются проводом меньшего сечения)**
- ♦ **Комфорт управления - одним выключателем можно выключить и выключить все осветительные приборы**
- ♦ **Исключение подгорания контактов выключателей. Исключение влияния перебоев напряжения питания**
- ♦ **Технология синхронной коммутации контактов**
- ♦ **Возможность использования датчиков движения**

Назначение

Импульсное реле освещения РИО-1М (далее - реле) предназначено для дистанционного включения или отключения цепей осветительных приборов. Реле обеспечивает дистанционное управления освещением в коридоре, на лестнице, этаже и т.п. с помощью параллельно соединённых кнопок с подсветкой. Дополнительные входы управления позволяют формировать поэтажные и централизованные системы управления освещением здания.

Конструкция

Реле выпускаются в унифицированном пластмассовом корпусе с передним присоединением коммутируемых цепей. Крепление осуществляется на монтажную рейку-DIN шириной 35мм (ГОСТ Р МЭК 60715-2003) или на ровную поверхность. Для установки реле на ровную поверхность пружины замков необходимо переставить в крайние отверстия. Конструкция клемм обеспечивает надёжный зажим проводов сечением до 2.5мм². Габаритные размеры реле приведены на рис. 3.

Работа реле

Реле не требует оперативного питания. Любая команда управления является питанием. Диаграмма работы реле показана на рис. 1. Схемы подключения реле на рис. 2. Реле имеет три входа управления имеющие различные назначения и приоритет. При поступлении команды управления на вход Y1 контакты 11-14 замыкаются. При поступлении команды управления на вход Y2 контакты 11-14 размыкаются. При поступлении команды управления на вход Y состояние контактов 11-14 последовательно меняется на противоположное. Вход Y2 имеет наивысший приоритет (если есть сигнал на входе, то вход Y1 и Y заблокированы), вход Y1 второй по приоритету (при наличии сигнала на входе Y1, заблокирован вход Y, при подаче сигнала на вход Y2 контакты реле можно разомкнуть), вход Y приоритета не имеет.

Датчик движения подключается к контакту Y1. При наличии сигнала от датчика движения на контакте Y1, контакты реле можно принудительно разомкнуть подав сигнал на контакты Y2.

В реле использована технология синхронной коммутации контактов - «zero sync», что обеспечивает высокую нагрузочную способность контактной группы. Замыкание и размыкание контактов производится в момент перехода сетевого напряжения через «0», что обеспечивает ограничение броска тока в момент замыкания или размыкания контактов. Эта технология продлевает срок службы ламп накаливания и галогенных ламп, а так же позволяет исключить подгорание контактов встроенного исполнительного реле. Технические характеристики приведены в таблице.

Внимание!

- В конструкции изделия применено поляризованное электромагнитное реле с двумя устойчивыми состояниями. Одиночные удары во время транспортировки могут привести к самопроизвольному переключению контактов. При первом включении исходное (выключенное) состояние контактов восстанавливается.

- Не устанавливать реле в зоне повышенной вибрации или рядом с приборами, вызывающими вибрацию при срабатывании (например мощные пускатели и др.).

Таблица

Технические характеристики

| Параметр | Ед.изм. | РИО-1М AC230В | РИО-1М AC100В | РИО-1М ACDC24В |
|--|---------|----------------------------|------------------|-------------------|
| Питание | В | AC230 ± 10% | AC100 ± 10% | ACDC24В ± 10% |
| Минимальное время подачи сигнала управления, не менее | с | 0.3 | | |
| Время во включённом состоянии (по любому входу) | | не ограничено | | |
| Количество кнопочных выключателей с индикатором тлеющего разряда с током 1мА по входу «Y», не более | шт. | 20 | | |
| Количество кнопочных выключателей с индикатором тлеющего разряда с током 1мА по входу «Y1», «Y2», не более | шт. | 5 | | |
| Задержка срабатывания реле, не более | с | 0.25 | | |
| Номинальное/максимальное коммутируемое напряжение | В | 250 / 400 | | |
| Максимальный коммутируемый ток: AC250В 50Гц (AC1) / DC30В (DC1) | А | 16 | | |
| Максимальный коммутируемый ток (<4с при скажности 10) | А | 30 | | |
| Максимальная нагрузка лампами накаливания | Вт | 2000 | | |
| Максимальная нагрузка люминесцентными лампами (некомпенсированная) cosφ=0.5 | шт. | 25 x 36Вт / 13 x 65Вт | | |
| Максимальная коммутируемая мощность: AC250В 50Гц (AC1) / DC30В (DC1) | ВА / Вт | 4000 / 480 | | |
| Минимальная коммутируемая мощность (100В/5мА) | мВт | 500 | | |
| Электрическая прочность (питание - контакты) (50Гц - 1мин.) | В | AC2000 | | |
| Механическая износостойкость, не менее | циклов | 10x10 ⁶ | | |
| Электрическая износостойкость, циклов не менее | циклов | 100000 | | |
| Максимальная частота коммутаций, не более | комм./ч | 600 | | |
| Присоединение | | 0.35 ÷ 2.5 мм ² | | |
| Количество и тип контактов | | 1 замыкающий | | |
| Диапазон рабочих температур | °С | -25...+55 | | |
| Температура хранения | °С | -40...+70 | | |
| Помехоустойчивость от пачек импульсов в соответствии с ГОСТ Р 51317.4.4-99 (IEC/EN 61000-4-4) | | уровень 3 (2кВ/5кГц) | | |
| Помехоустойчивость от перенапряжения в соответствии с ГОСТ Р 51317.4.5-99 (IEC/EN 61000-4-5) | | уровень 3 (2кВ А1-А2) | | |
| Климатическое исполнение и категория размещения по ГОСТ 15150-69 (без образования конденсата) | | УХЛ4 | | |
| Степень защиты по корпусу / по клеммам по ГОСТ 14254-96 | | IP40 / IP20 | | |
| Степень загрязнения в соответствии с ГОСТ 9920-89 | | 2 | | |
| Относительная влажность воздуха | % | до 80 (при 25) | | |
| Высота над уровнем моря | м | до 2000 | | |
| Рабочее положение в пространстве | | произвольное | | |
| Режим работы | | круглосуточный | | |
| Габаритные размеры | мм | 13 x 93 x 62 | | |
| Масса, не более | кг | 0.08 | | |

Диаграмма работы

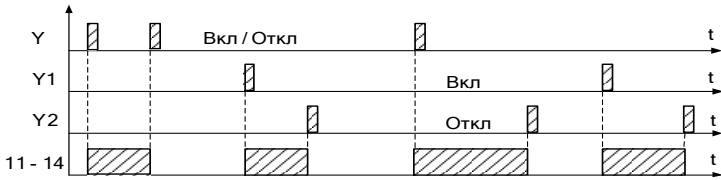
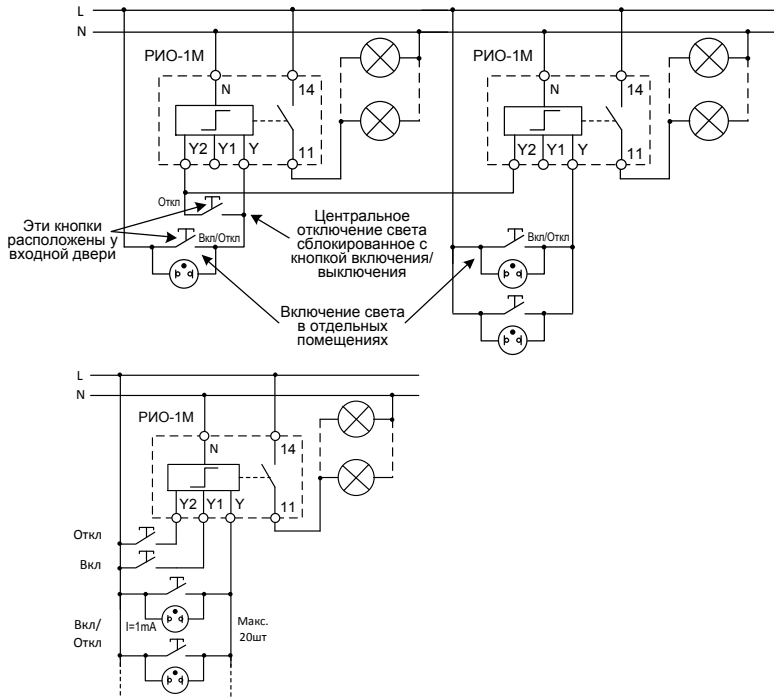


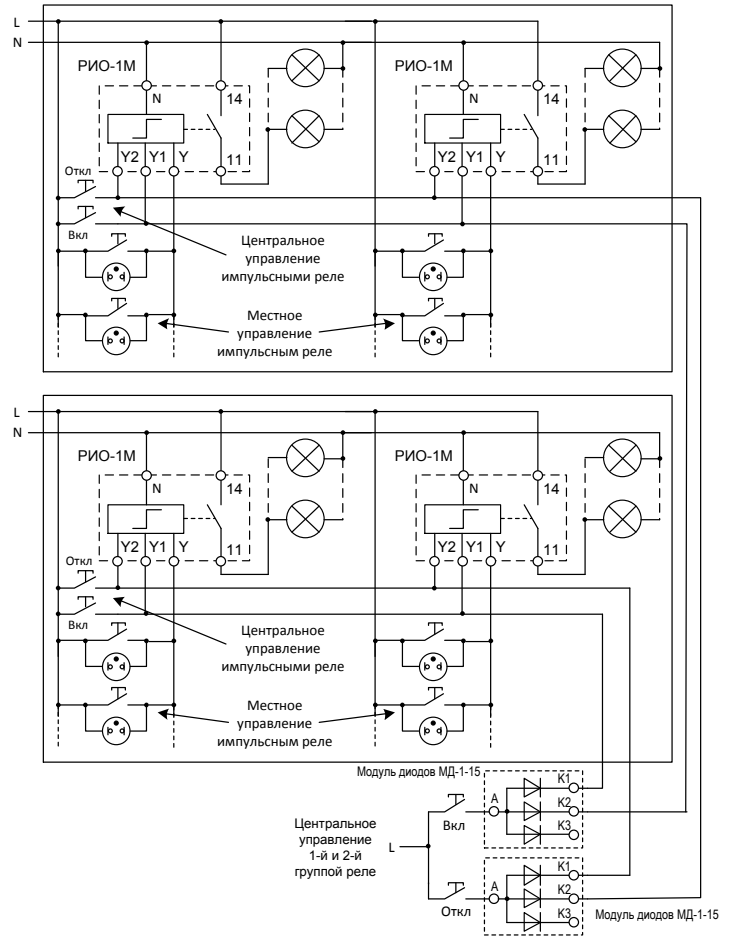
Рис. 1



Местное, центральное управление несколькими импульсными реле

Каждым импульсным реле управляют с места при помощи кнопок (местное управление); каждым уровнем или комплектом импульсных реле управляют одновременно с соответствующего места (центральное управление)

Схемы подключения



Местное, центральное, центральное многоуровневое управление

Каждым импульсным реле управляют с места при помощи кнопок (местное управление); каждым уровнем или комплектом импульсных реле управляют одновременно с соответствующего места (центральное управление); всеми уровнями одновременно управляют одной командой с одного места (центральное многоуровневое управление)

Рис. 2

Габаритные размеры

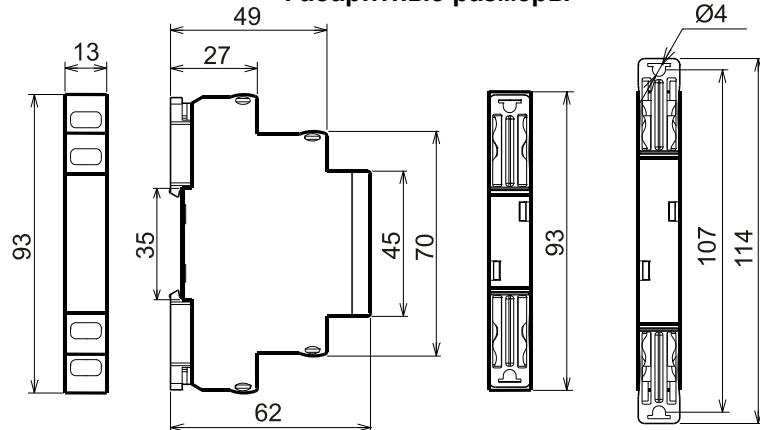


Рис. 3

Комплект поставки

1. Реле - 1 шт.
2. Паспорт - 1 экз.
3. Коробка - 1 шт.

Пример записи для заказа:

Реле импульсное РИО-1М АС230В УХЛ4.

Где: РИО-1М название изделия, АС230В - напряжение питания, УХЛ4 - климатическое исполнение.

| Код для заказа (EAN-13) | |
|-------------------------|--------------|
| наименование | артикул |
| РИО-1М АС230В УХЛ4 | 468001991113 |
| РИО-1М АС230В УХЛ2 | 468001991120 |

Производитель оставляет за собой право вносить изменения в названия, конструкцию и комплектацию, не ухудшая при этом функциональные характеристики изделия.

Не содержит драгоценные металлы

ГАРАНТИЙНЫЕ ОБЯЗАТЕЛЬСТВА

Гарантийный срок изделия 24 месяца с момента передачи его потребителю (продажи). Если дату передачи установить невозможно, срок исчисляется с даты изготовления. Дата изготовления нанесена на корпусе изделия.

Отметку о приёмке контролёр ОТК проставляет на корпусе изделия в виде наклейки с голограммой.

Претензии не принимаются при нарушении условий эксплуатации, при механических повреждениях и нарушении целостности контрольной наклейки.

Дата продажи _____
(заполняется потребителем при оформлении претензии)