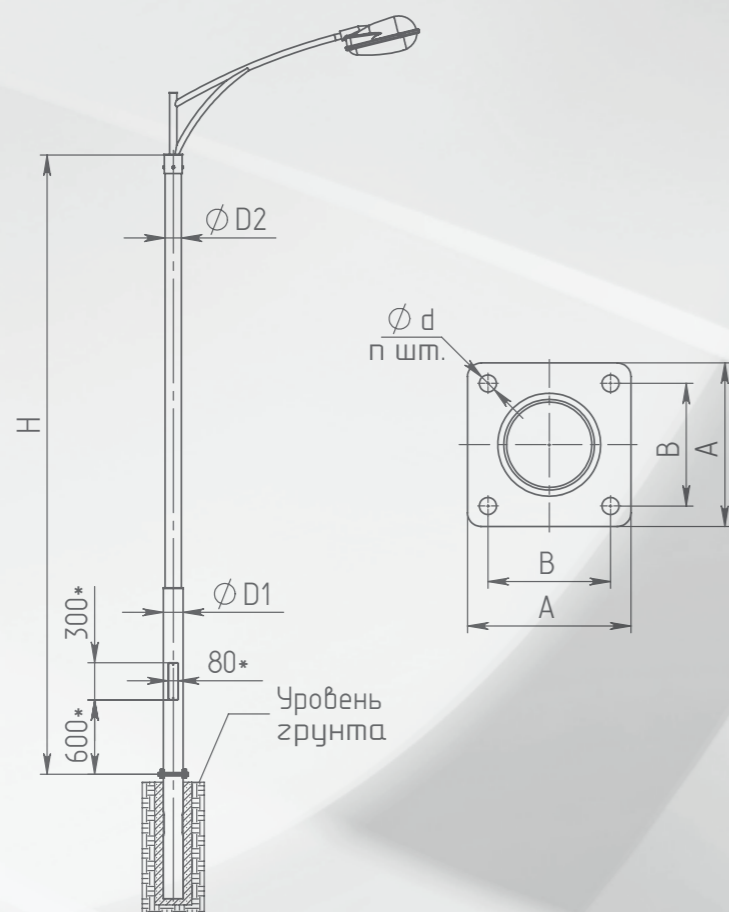


Назначение

Несилловые трубчатые опоры наружного освещения предназначены для установки приборов освещения с подводом питания кабельной линией, выполненной под землей. Для возможности ввода кабеля в опору в закладной детали фундамента выполняется сквозное отверстие. Несилловые опоры предназначены для восприятия нагрузок от климатических факторов и веса установленного оборудования. Основным критерием при выборе несущей способности опоры является наветренная площадь устанавливаемого оборудования и ветровой район объекта строительства.

Конструкция опоры

Несилловые трубчатые опоры освещения изготавливаются многосоставными с поперечными сварными стыками в центральной части стойки.



Тип	H, м	D1, мм	D2x, мм	A/B, мм	d, мм	n, шт	b, мм	Масса, кг	Рекомендуемый фундаментный блок	Нагрузки на фундамент		
										M, т·м	N, т	Q, т
ОПЗФ-5,0	5	159	133	240/180	25	4	80	85	ЗДФ-0,159-1,5(К240-180-4x25)	1,3	0,13	0,3
ОПЗФ-6,0	6	159	133	240/180	25	4	80	99	ЗДФ-0,159-1,5(К240-180-4x25)	1,3	0,15	0,3
ОПЗФ-7,0	7	159	133	240/180	25	4	80	115	ЗДФ-0,159-1,5(К240-180-4x25)	1,3	0,17	0,3
ОПЗФ-8,0	8	159	133	240/180	25	4	80	128	ЗДФ-0,159-2,0(К240-180-4x25)	1,3	0,18	0,3
ОПЗФ-9,0	9	159	133	240/180	25	4	80	142	ЗДФ-0,159-2,0(К240-180-4x25)	1,3	0,19	0,3

Возможность применения опор в зависимости от ветрового района установки смотри приложение №1 и №3.

