

Характеристики упакованных ламп

Тип лампы	Количество ламп в упаковке, шт.	Вес одной лампы, кг	Вес упакованных ламп, кг		Габариты упаковки (LxVxH), мм
			нетто	брутто	
КГ 220-230-100	24	0,010	0,24	1,10	330x150x135
КГ 220-230-150	24	0,018	0,43	1,10	330x150x135
КГ 220-230-150-1	24	0,010	0,24	1,10	330x150x135
КГ 220-230-200	24	0,018	0,43	1,10	330x150x135
КГ 220-230-300	24	0,018	0,43	1,10	330x150x135
КГ 220-230-500	24	0,020	0,48	1,10	330x150x135
КГ 220-500-1	24	0,020	0,48	1,10	330x150x135
КГ 220-500-5	24	0,020	0,48	1,10	330x150x135
КГ 220-500-6	24	0,020	0,48	1,10	330x150x135
КГ 220-230-900	20	0,025	0,50	1,34	330x150x135
КГ 220-1000-3	20	0,025	0,50	1,20	235x185x175
КГ 220-1000-4	20	0,025	0,50	1,20	235x185x175
КГ 220-1000-5	20	0,022	0,44	1,34	235x185x175
КГ 220-1000-8	20	0,021	0,42	1,34	235x185x175
КГ 220-230-1300	35	0,035	1,23	2,50	300x240x210
КГ 220-1500	35	0,030	1,05	2,50	300x240x210
КГ 220-230-1750	15	0,045	0,68	1,80	410x195x140
КГ 220-2000-2	35	0,030	1,05	2,50	300x240x210
КГ 220-2000-3	35	0,030	1,05	2,50	300x240x210
КГ 220-2000-4	15	0,039	0,585	1,80	410x195x140
КГ 220-2000-5	35	0,055	1,93	2,50	300x240x210
КГ 220-230-5000	18	0,400	7,20	10,00	570x300x195
КГ 220-230-10000	8	0,550	4,40	10,00	720x155x145
КГП 220-1650-2	20	0,130	2,60	5,00	480x185x205
КГП 220-1650-3	20	0,130	2,60	5,00	480x185x205
КГТП 220-1750	30	0,130	3,90	6,00	545x240x205
КГП 220-1500	15	0,150	2,25	3,00	410x195x140
КГ 220-1000-5 КУ*	20	0,022	0,44	1,19	230x130x110
КГ 220-1500 КУ	35	0,035	1,23	2,37	280x160x130
КГ 220-2000-5 КУ	35	0,055	1,93	2,39	285x95x160

* Лампа в красочной упаковке

ЛАМПЫ НАКАЛИВАНИЯ ГАЛОГЕННЫЕ – ТЕРМОИЗЛУЧАТЕЛИ

• Галогенные лампы – термоизлучатели КГТ 220-600, КГТ 220-600-1, КГТ 220-1000, КГТ 220 1000-1, КГТ 220-1000-4, КГТ 220-1000-7, КГТ 220-1000-15, КГТ 220-1000-16, КГТ 220-1300, КГТ 220-1300-1, КГТ 220-1800, КГТ 220-2200, ГТ 220-2200-1, КГТ 380-3300, КГТ 380-3300-1, КГТ 380-5000-1, КГТО 220-2500-1, КГТО 220-2500-2, КГТО 380-7500, КГТО 380-7500-1 являются высокоэффективными источниками инфракрасного излучения, применяются в технологических процессах сушки и нагрева, полимеризации и обработки пластмасс, в выдувных машинах для производства ПЭТ бутылок, при ксерокопировании и других целей.

• Лампа КГТД220-1000-3 предназначена для использования в электрофотографических аппаратах.

Тип лампы	Напряжение, В	Мощность, Вт	Цветовая температура, К	Средняя продолжительность горения, ч	Тип цоколя	Рисунок
КГТ 220-600	220	600	2000	5000	HPa15x20	1
КГТ 220-600-1***	220	600	2000	5000	П14/63	2
КГТ 220-1000*	220	1000	2600	2400	HPa15x20	1
КГТ 220-1000-1	220	1000	2500	10000	HPa15x20	1
КГТ 220-1000-4	220	1000	2500	6000	П14/63	2
КГТ 220-1000-7	220	1000	2500	5000	K10s/25	4
КГТ 220-1000-15***	220	1000	2400	2400	R7s	8
КГТ 220-1000-16***	220	1000	2400	2400	HPa15x20	1
КГТ 220-1300	220	1300	2800	3600	K7s/12	3
КГТ 220-1300-1	220	1300	2800	3600	K7s	7
КГТ 220-1800	220	1800	2800	2400	K7s/12	3
КГТ 220-2200	220	2200	2600	5500	HPa15x20	1
КГТ 220-2200-1	220	2200	2600	5500	П14/63	2
КГТ 380-3300	380	3300	2600	5500	HPa15x20	1
КГТ 380-3300-1	380	3300	2600	5500	П14/63	2
КГТ 380-5000-1	380	5000	2800	4000	K10s/25	4
КГТД 220-1000-3	220	1000	2500	10000	K7s с клеммой	4
КГТО 220-2500-1	220	2500	2650	2200	HPa15x20	5
КГТО 220-2500-2	220	2500	2650	2200	HPa15x20	5
КГТО 380-7500	380	7500	3350	50	HPc15x65**	6
КГТО 380-7500-1	380	7500	3350	50	HPc15x65**	6

* - лампа с несветящимся элементом в центре длиной 243мм, длина светящихся частей 124 и 86 мм по краям лампы.

** - допускается изготовление с цоколем HPa15x20, при этом размер Н уменьшается на 40 мм.

*** - изготавливаются по индивидуальному заказу

Тип лампы	Размеры, мм						
	L	D	H	L _{тн}	L _к	L ₁	L ₂
КГТ 220-600	500	12	-	430	490	-	-
КГТ 220-600-1	590	12	-	430	490	525	560
КГТ 220-1000*	500	12	-	*	490	-	-
КГТ 220-1000-1	375	12	-	300	360	-	-
КГТ 220-1000-4	435	12	-	300	330	368	400
КГТ 220-1000-7	470	11	-	160	223		
КГТ 220-1000-15	510	12	-	430	490	-	-
КГТ 220-1000-16	500	12	-	430	490	-	-
КГТ 220-1300	580	10,75	-	243	300	-	-
КГТ 220-1300-1	700	10,75	-	243	300	-	-
КГТ 220-1800	680	10,75	-	355	400	-	-
КГТ 220-2200	500	12	-	427	490	-	-
КГТ 220-2200-1	590	12	-	427	490	525	556
КГТ 380-3300	750	12	-	675	740	-	-
КГТ 380-3300-1	840	12	-	675	740	773	805
КГТ 380-5000-1	1530	13	-	1100	1230	-	-
КГТД 220-1000-3	610	8	-	365	410	-	-

Тип лампы	Размеры, мм						
	L	D	H	L _{TH}	L _K	L ₁	L ₂
КГТО 220-2500-1	440	12	110	-	-	-	-
КГТО 220-2500-2	470	12	125	-	-	-	-
КГТО 380-7500	440	12	152	-	-	-	-
КГТО 380-7500-1	470	12	167	-	-	-	-

* - лампа с несветящимся элементом в центре длиной 243 мм, длина светящихся частей 124 и 86 мм по краям лампы.

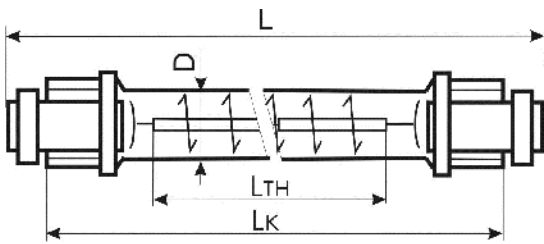


Рис. 1

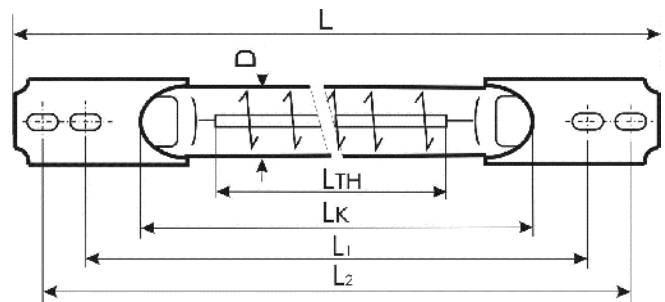


Рис. 2

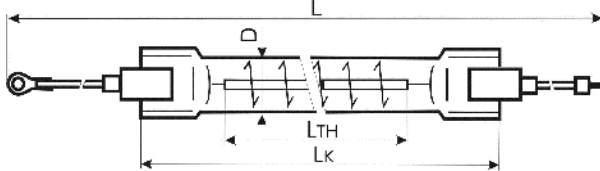


Рис. 3

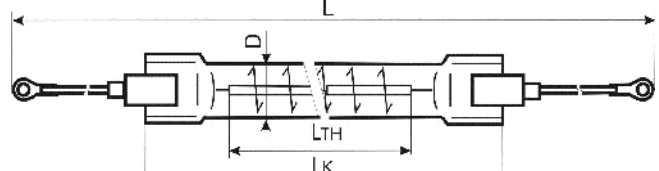


Рис. 4

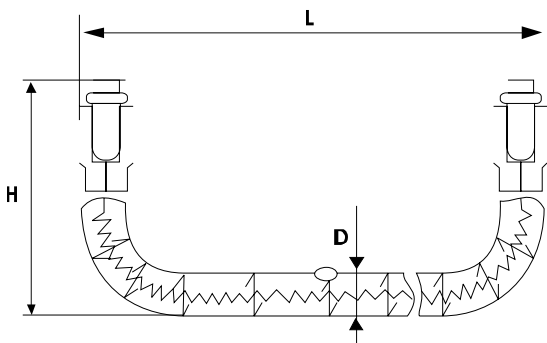


Рис. 5

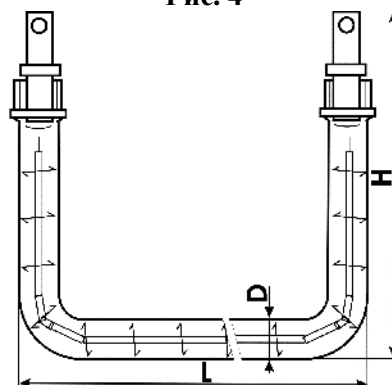


Рис. 6

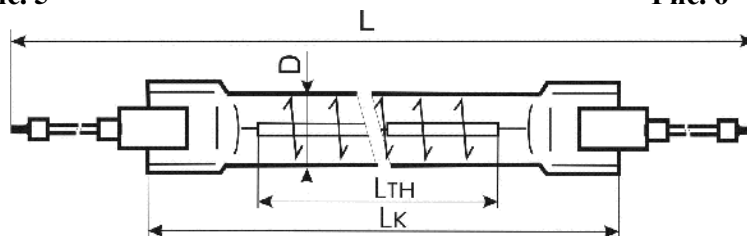


Рис. 7

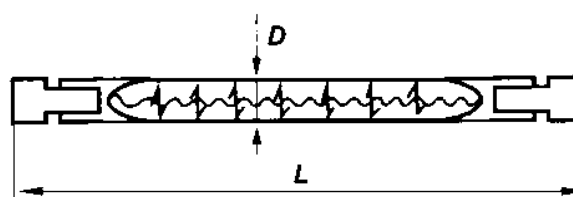


Рис. 8

Рекомендации по эксплуатации.

Рабочее положение ламп при эксплуатации – горизонтальное с допустимым отклонением $\pm 4^\circ$.

Характеристики упакованных ламп

Тип ламп	Количество ламп в упаковке, шт.	Вес одной лампы, кг	Вес упакованных ламп, кг		Габариты упаковки (LxВxН), мм
			нетто	брутто	
КГТ 220-600	10	0,055	0,55	3,00	585x240x113
КГТ 220-600-1	20	0,060	1,20	3,00	625x390x113
КГТ 220-1000	10	0,055	0,55	2,00	585x240x113
КГТ 220-1000-1	15	0,040	0,60	2,50	410x195x140
КГТ 220-1000-4	18	0,050	0,90	3,00	485x255x155
КГТ 220-1000-7	35	0,055	1,92	3,00	300x240x210
КГТ 220-1000-15	10	0,050	0,50	2,00	585x240x113
КГТ 220-1000-16	10	0,050	0,50	2,00	585x240x113
КГТ 220-1300	15	0,050	0,75	2,50	410x195x140
КГТ 220-1300-1	15	0,060	0,90	2,50	410x195x140
КГТ 220-1800	18	0,060	1,08	3,00	485x255x155
КГТ 220-2200	10	0,060	0,60	3,00	585x240x113
КГТ 220-2200-1	20	0,060	1,20	3,00	625x390x113
КГТ 380-3300	10	0,095	0,95	3,00	770x225x102
КГТ 380-3300-1	20	0,095	1,90	6,00	880x225x194
КГТ 380-5000-1	20	0,200	4,00	7,50	485x255x155
КГТД 220-1000-3	18	0,041	0,74	5,00	485x255x155
КГТО 220-2500-1	10	0,070	0,70	3,00	585x240x113
КГТО 220-2500-2	10	0,075	0,75	3,00	585x240x113
КГТО 380-7500	10	0,085	0,85	2,00	585x240x113
КГТО 380-7500-1	10	0,100	1,00	2,00	585x240x113

ЛАМПЫ НАКАЛИВАНИЯ ГАЛОГЕННЫЕ МАЛОГАБАРИТНЫЕ

Малогабаритные галогенные лампы накаливания благодаря малым габаритным размерам и концентрированному телу накала, используются в качестве высокоинтенсивных источников света в оптических приборах, осветительных прожекторах железнодорожных локомотивов, диапроекторах, в светильниках местного освещения и т.д.

- Лампа типа КГМ9-70 предназначена для работы в оптических системах проекционных приборов и микроскопов.
- Лампы типов КГМ12-20-2, КГМ12-35, 35-1, КГМ12-50-1, КГМ12-100-7 предназначены для местного освещения, декоративной подсветки, для читальных аппаратов.
- Лампы типов КГМ12-20, КГМ12-50 предназначены для работы в качестве горелки в отражателе бытовых приборов.
- Лампы типов КГМ12-100, КГМ30-300-2 предназначены для работы в кинопроекторных приборах.