



ООО «МГК «Световые технологии»

Светильник серии FARO

ПАСПОРТ

### 1. Назначение

- 1.1. Светильник серии FARO является светодиодным, встраиваемым направленного света и предназначен для освещения интерьеров и рассчитан для работы в сетях переменного тока 230-240 В, 50/60 Гц с соответствующим блоком питания. Качество электроэнергии должно соответствовать ГОСТ 32144-2013.
- 1.2. Светильник соответствует требованиям безопасности ГОСТ Р МЭК 60598-2-1, ГОСТ Р МЭК 60598-1 и ЭМС ГОСТ Р 51318-99, ГОСТ Р 51514-99.
- 1.3. Светильник выпускается в исполнении УХЛ4 по ГОСТ 15150-69.
- 1.4. Светильник может быть установлен на опорную поверхность из нормально воспламеняемого материала.
- 1.5. Степень защиты от воздействия окружающей среды – IP20 по ГОСТ 14254-96.

### 2. Комплект поставки

Светильник, шт.	1
Упаковка, шт.	1
Паспорт, шт.	1

### 3. Требования по технике безопасности

Установку, чистку светильника и замену компонент производить только при отключенном питании.



Светильник не накрывать теплоизолирующим материалом.

### 4. Правила эксплуатации и установка

- 4.1. Эксплуатация светильника производится в соответствии с «Правилами технической эксплуатации электроустановок потребителей».
- 4.2. Установку производить согласно приведенной в данном паспорте схемы.
- 4.3. При использовании регулируемого ЭПРА с интерфейсом 1-10V, управляющие провода подключаются строго с соблюдением полярности, указанной на драйвере (см. Рис. 1)
- 4.4. Расстояние от светильника (верхняя точка теплоотвода) до верхней поверхности должно быть не менее 30 мм.
- 4.5. Расстояние от светильника до боковых поверхностей должно быть не менее 150 мм в каждую сторону.
- 4.6. Поверхности вокруг светильника не должны быть выполнены из теплоизоляционных материалов.
- 4.7. Запрещается накрывать светильник и препятствовать естественной циркуляции воздуха вокруг светильника.
- 4.8. Загрязненные поверхности светильника очищать мягкой тканью, смоченной в слабом мыльном растворе.

### 5. Свидетельство о приемке

Светильник соответствует ТУ 3416-016-44919750-13 и признан годным к эксплуатации.

Дата выпуска \_\_\_\_\_

Контролер \_\_\_\_\_

Упаковщик \_\_\_\_\_

Светильник сертифицирован.

### 6. Гарантийные обязательства

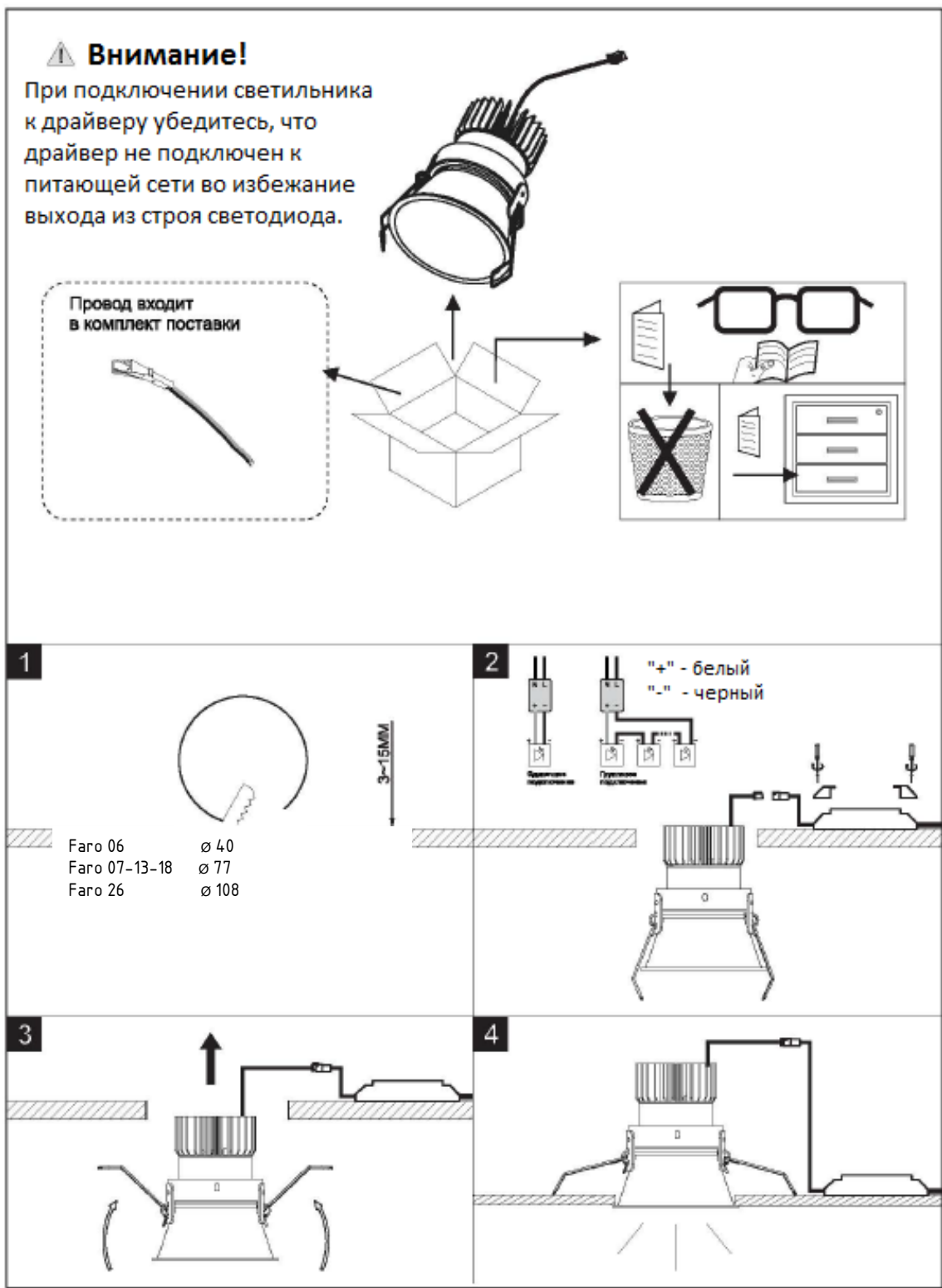
- Завод-изготовитель обязуется безвозмездно отремонтировать или заменить светильник, вышедший из строя не по вине покупателя в условиях нормальной эксплуатации, в течение гарантийного срока.
- Светильник является обслуживаемым прибором. При установке светильника необходимо предусмотреть возможность свободного доступа для его обслуживания или ремонта. Завод-производитель не несет ответственности и не компенсирует затраты, связанные со строительными-монтажными работами и наймом специальной техники при отсутствии свободного доступа к светильнику для его обслуживания или ремонта.
- Гарантийный срок – 36 месяцев с даты поставки светильника.
- Гарантийные обязательства не признаются в отношении изменения оттенков окрашенных поверхностей и пластиковых частей в процессе эксплуатации.
- Гарантийный срок на блоки резервного питания (поставляемые в комплекте с аккумуляторной батареей), а также на компоненты систем управления освещением (поставляемые без светильников), составляет 12 (двенадцать) месяцев с даты поставки.
- Световой поток в течение гарантийного срока сохраняется на уровне не ниже 70% от заявляемого номинального светового потока, значение коррелированной цветовой температуры и область допустимых значений коррелированной цветовой температуры в течение гарантийного срока - согласно приведенным в ГОСТ Р 54350.
- Гарантия сохраняется в течение указанного срока при условии, что сборка, монтаж и эксплуатация светильников производится специально обученным техническим персоналом и в соответствии с паспортом на изделие.
- Срок службы светильников в нормальных климатических условиях при соблюдении правил монтажа и эксплуатации составляет:  
8 лет – для светильников, корпус и/или оптическая часть (рассеиватель) которых изготовлены из полимерных материалов.  
10 лет – для остальных светильников.

- Производитель оставляет за собой право на внесение изменений в конструкцию изделия улучшающие потребительские свойства. Кроме того, производитель не несет ответственности за возможные опечатки и ошибки, возникшие при печати.

Адрес завода-изготовителя: 390010, г. Рязань, ул. Магистральная д.11-а.

Дата продажи \_\_\_\_\_

Штамп магазина \_\_\_\_\_



RUS

Наименование	Номинальная мощность, Вт±10%	Цветовая температура, К	Световой поток, Лм±10%	Габариты, мм	Установочные размеры, мм	Индекс цветопередачи, Ra	Масса, кг, не более	Цвет светильника	Угол рассеивания, град.	Степень защиты от воздействия окружающей среды, IP	Класс защиты от поражения эл. током	Прочее
FARO 06 WH D45 ND 3000K	6	3000	625	Ø 45x54	Ø 40	80	0,085	WH - белый	45	20	III	ND – без драйвера
FARO 07 WH D15 3000K (w/o driver)	7	3000	650	Ø 82x95	Ø 77	80	0,15	WH - белый	15	20	III	w/o driver –драйвер не входит в комплект поставки
FARO 18 WH D45 3000K (with driver)	20	3000	1900	Ø 82x148	Ø 77	80	0,5	WH - белый	45	20	II	with driver –драйвер входит в комплект поставки
FARO 18 WH D45 4000K (with driver)	20	4000	2150	Ø 82x148	Ø 77	80	0,5	WH - белый	45	20	II	with driver –драйвер входит в комплект поставки
FARO 26 WH D45 4000K (w/o driver)	26	4000	2350	Ø 115x150	Ø 108	80	0,46	WH - белый	45	20	III	w/o driver –драйвер не входит в комплект поставки
FARO 26 WH D45 3000K (with driver)	26	3000	2400	Ø 115x150	Ø 108	80	0,57	WH - белый	45	20	II	with driver –драйвер входит в комплект поставки
FARO 26 WH D45 4000K (with driver)	26	4000	2750	Ø 115x150	Ø 108	80	0,57	WH - белый	45	20	II	with driver –драйвер входит в комплект поставки
FARO 07 BL D45 3000K (w/o driver)	7	3000	650	Ø 82x95	Ø 77	80	0,15	BL - черный	45	20	III	w/o driver –драйвер не входит в комплект поставки
FARO 07 BL D45 4000K (w/o driver)	7	4000	750	Ø 82x95	Ø 77	80	0,15	BL - черный	45	20	III	w/o driver –драйвер не входит в комплект поставки
FARO 07 BL3038ND	7	3000		Ø 82x95	Ø 77	80	0,15	черный	45	20	III	
FARO 07 DG D45 3000K (w/o driver)	7	3000	650	Ø 82x95	Ø 77	80	0,15	DG - темно-серый	45	20	III	w/o driver –драйвер не входит в комплект поставки
FARO 07 DG D45 4000K (w/o driver)	7	4000	750	Ø 82x95	Ø 77	80	0,15	DG - темно-серый	45	20	III	w/o driver –драйвер не входит в комплект поставки

FARO 07 GL D45 3000K (w/o driver)	7	3000	650	Ø 82x95	Ø 77	80	0,15	GL - темно-золотой	45	20	III	w/o driver –драйвер не входит в комплект поставки
FARO 07 GL D45 4000K (w/o driver)	7	4000	750	Ø 82x95	Ø 77	80	0,15	GL - темно-золотой	45	20	III	w/o driver –драйвер не входит в комплект поставки
FARO 07 WH D45 3000K (w/o driver)	7	3000	650	Ø 82x95	Ø 77	80	0,15	WH - белый	45	20	III	w/o driver –драйвер не входит в комплект поставки
FARO 07 WH D45 4000K (w/o driver)	7	4000	750	Ø 82x95	Ø 77	80	0,15	WH - белый	45	20	III	w/o driver –драйвер не входит в комплект поставки
FARO 07 WH4038ND	7			Ø 82x95	Ø 77		0,15	WH - белый		20	III	
Faro 7 (без драйвера)	7	3000	550	Ø 82x95	Ø 77	80	0,15	WH - белый	45	20	III	драйвер не входит в комплект поставки
FARO 06 DG D38 2700K (with driver TCI)	6	2700	375	Ø 45x54	Ø 40	80	0,12	DG - темно-серый	38	20	II	with driver –драйвер входит в комплект поставки
FARO 06 DG D38 3000K 1-10V (TCI)	6	3000	375	Ø 45x54	Ø 40	80	0,12	DG - темно-серый	38	44	II	драйвер 1-10V входит в комплект поставки
FARO 06 DG D38 3000K DALI (TCI)	6	3000	375	Ø 45x54	Ø 40	80	0,12	DG - темно-серый	38	20	II	драйвер DALI входит в комплект поставки
FARO 13 WH D45 3000K DALI (TCI)	15	3000	1140	Ø 82x115	Ø 77	80	0,4	WH - белый	45	20	II	драйвер DALI входит в комплект поставки
FARO 07 BL D45 3000K (with driver)	9	3000	650	Ø 82x95	Ø 77	80	0,35	BL - черный	45	20	II	with driver –драйвер входит в комплект поставки
FARO 07 DG D45 3000K (with driver)	9	3000	650	Ø 82x95	Ø 77	80	0,35	DG - темно-серый	45	20	II	with driver –драйвер входит в комплект поставки
FARO 07 GL D45 3000K (with driver)	9	3000	650	Ø 82x95	Ø 77	80	0,35	GL - темно-золотой	45	20	II	with driver –драйвер входит в комплект поставки
FARO 07 WH D45 4000K (with driver)	9	4000	750	Ø 82x95	Ø 77	80	0,35	WH - белый	45	20	II	with driver –драйвер входит в комплект поставки
FARO 07 WH D45 3000K (with driver)	9	3000	650	Ø 82x95	Ø 77	80	0,35	WH - белый	45	20	II	with driver –драйвер входит в комплект поставки
FARO 07 WH D45 2700K (with driver)	9	2700	650	Ø 82x95	Ø 77	80	0,35	WH - белый	45	20	II	with driver –драйвер входит в комплект поставки

FARO 07 BL D45 4000K (with driver)	9	4000	750	Ø 82x95	Ø 77	80	0,35	BL - черный	45	20	II	with driver –драйвер входит в комплект поставки
FARO 07 DG D45 4000K (with driver)	9	4000	750	Ø 82x95	Ø 77	80	0,35	DG - темно-серый	45	20	II	with driver –драйвер входит в комплект поставки
FARO 07 GL D45 4000K (with driver)	9	4000	750	Ø 82x95	Ø 77	80	0,35	GL - темно-золотой	45	20	II	with driver –драйвер входит в комплект поставки
FARO 07 BL D45 3000K 1-10V	10	3000	650	Ø 82x95	Ø 77	80	0,35	BL - черный	45	20	II	драйвер 1-10V входит в комплект поставки
FARO 13 BL D45 3000K (with driver)	15	3000	1250	Ø 82x115	Ø 77	80	0,4	BL - черный	45	20	II	with driver –драйвер входит в комплект поставки
FARO 13 DG D45 3000K (with driver)	15	3000	1250	Ø 82x115	Ø 77	80	0,4	DG - темно-серый	45	20	II	with driver –драйвер входит в комплект поставки
FARO 13 DG D45 4000K (with driver)	15	4000	1500	Ø 82x115	Ø 77	80	0,4	DG - темно-серый	45	20	II	with driver –драйвер входит в комплект поставки
FARO 13 GL D45 3000K (with driver)	15	3000	1250	Ø 82x115	Ø 77	80	0,4	GL - темно-золотой	45	20	II	with driver –драйвер входит в комплект поставки
FARO 13 GL D45 4000K (with driver)	15	4000	1500	Ø 82x115	Ø 77	80	0,4	B GL - темно-золотой	45	20	II	with driver –драйвер входит в комплект поставки
FARO 13 BL D45 4000K (with driver)	15	4000	1500	Ø 82x115	Ø 77	80	0,4	BL - черный	45	20	II	with driver –драйвер входит в комплект поставки
FARO 13 WH D45 3000K (with driver)	15	3000	1250	Ø 82x115	Ø 77	80	0,4	WH - белый	45	20	II	with driver –драйвер входит в комплект поставки
FARO 13 WH D45 4000K (with driver)	15	4000	1500	Ø 82x115	Ø 77	80	0,4	WH - белый	45	20	II	with driver –драйвер входит в комплект поставки
FARO 13 WH D45 3000K 1-10V	15	3000	1250	Ø 82x115	Ø 77	80	0,4	WH - белый	45	20	II	1-10V –драйвер 1- 10V входит в комплект поставки
FARO 07 WH D45 3000K DALI	10	3000	650	Ø 82x115	Ø 77	80	0,4	WH - белый	45	20	II	драйвер DALI входит в комплект поставки

Рис. 1 Схема подключения при использовании регулируемого ЭПРА с интерфейсом 1-10V

22.01.2019

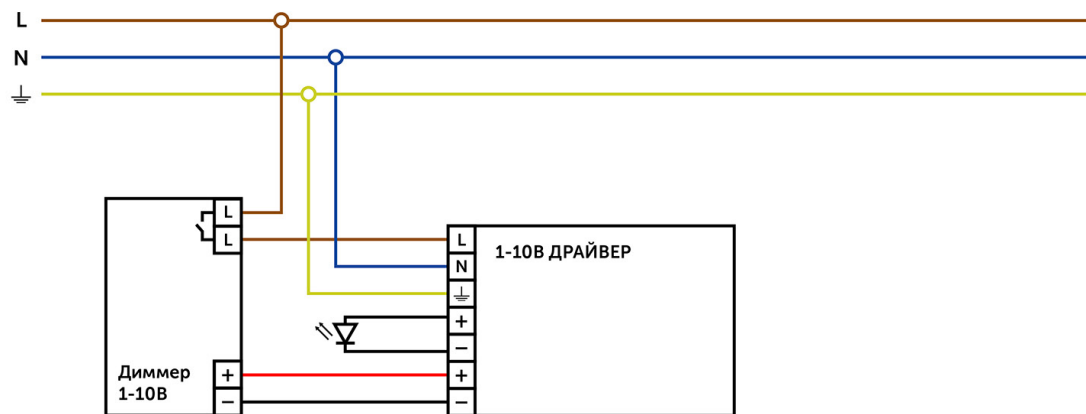
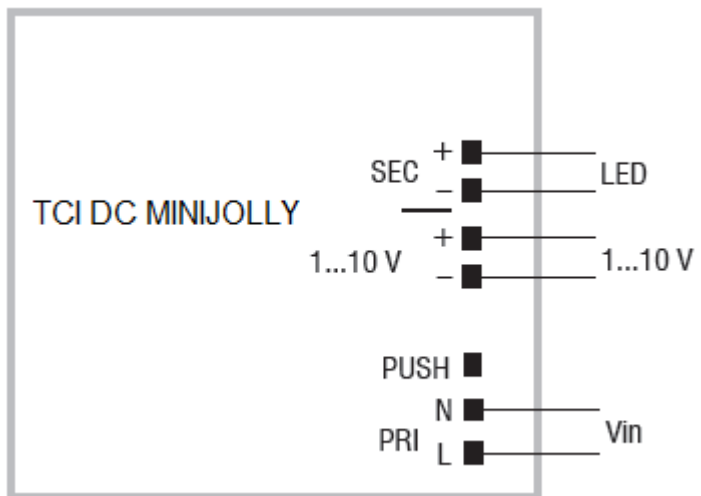


СХЕМА ПОДКЛЮЧЕНИЯ  
 ДЛЯ ДРАЙВЕРОВ СЕРИИ LT20W 1-10V