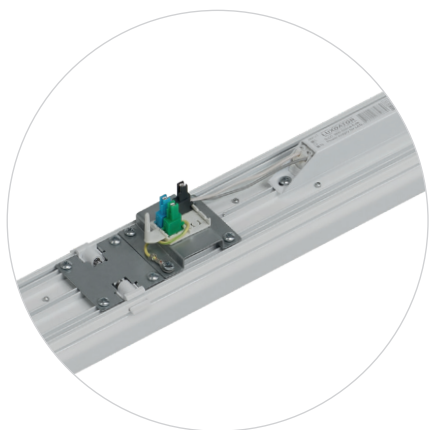


Преимущества светильников VOLGA EU и VOLGA PL



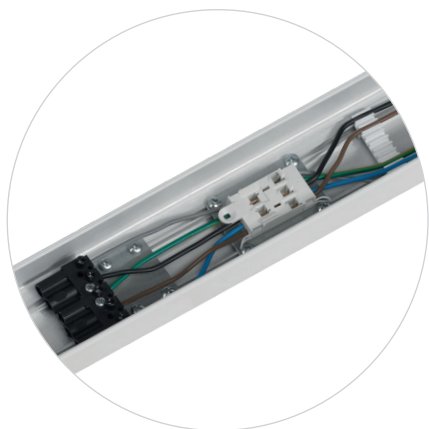
Система click-in

Стыковочная группа с замком, которая обеспечит легкость соединения и надежность монтажа из двух и более светильников, а также позволит беспрепятственно отстегнуть светильник из цепи для проведения профилактических работ.



Переключатель фаз

Уникальное решение, которое дает возможность установить в 3 раза больше светильников на 1 линию, а также разделить систему освещения на 3 блока, распределив светильники равномерно между фазами – просто установите отдельный выключатель на каждую фазу.



Транзитная проводка

Достаточно подвести провод к базовому светильнику, далее сквозная проводка обеспечит питание всей линии.