

Промышленный светильник серии АТ-ССО-43



Мощность от 9 до 70 Вт

Световой поток от 900 до 6 600 Лм ($\pm 10\%$)

Степень защиты IP54

Светодиодный светильник серии АТ-ССО-43 — предназначен для освещения торговых центров, магазинов, офисных помещений, складов, производственных цехов, закрытых стоянок, пандусов и коридоров.

С помощью комплектов линейного соединения (дополнительная опция) можно собирать модульные системы освещения в виде непрерывных светящихся линий.

В производстве светильника серии АТ-ССО-43 используются светодиоды с различной температурой свечения : 5 000 К, 4 000 К, 3 000 К.

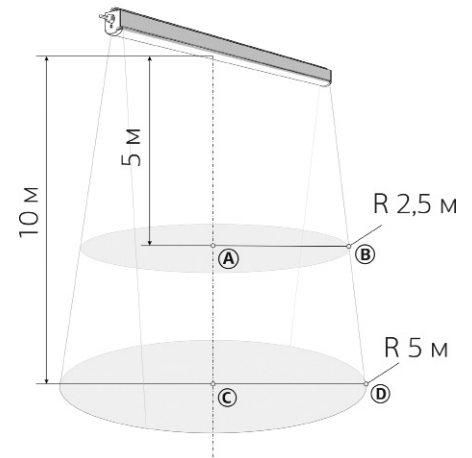
Светильники серии АТ-ССО-43 выпускаются с двумя видами рассеивателя:

- полупрозрачный с рифленой структурой, которая дополнительно распределяет свет в горизонтальной плоскости.

- матированный с коэффициентом светопропускания 75%. Преимущества применения данного рассеивателя это комфортный рассеянный свет, который прекрасно подходит для офисных и торговых помещений.

Уровни освещенности

Освещенность в точках, Лк	АТ-ССО-43-22-15 АТ-ССО-43-22-14	АТ-ССО-43-22-13	АТ-ССО-43-22-35 АТ-ССО-43-22-34	АТ-ССО-43-32-35 АТ-ССО-43-32-34 АТ-ССО-43-35-43	АТ-ССО-43-35-45 АТ-ССО-43-35-44 АТ-ССО-43-40-53	АТ-ССО-43-40-55 АТ-ССО-43-40-54	АТ-ССО-43-70-55 АТ-ССО-43-70-54	АТ-ССО-43-22-33	АТ-ССО-43-32-33	АТ-ССО-43-70-53
A	23	22	51	74	80	87	132	47	66	124
B	14	13	32	46	50	55	87	29	42	82
C	4,7	4,5	11	16	17	19	28	10	14	27
D	3,2	3	6,7	9,7	11	12	21	6,3	8,7	19



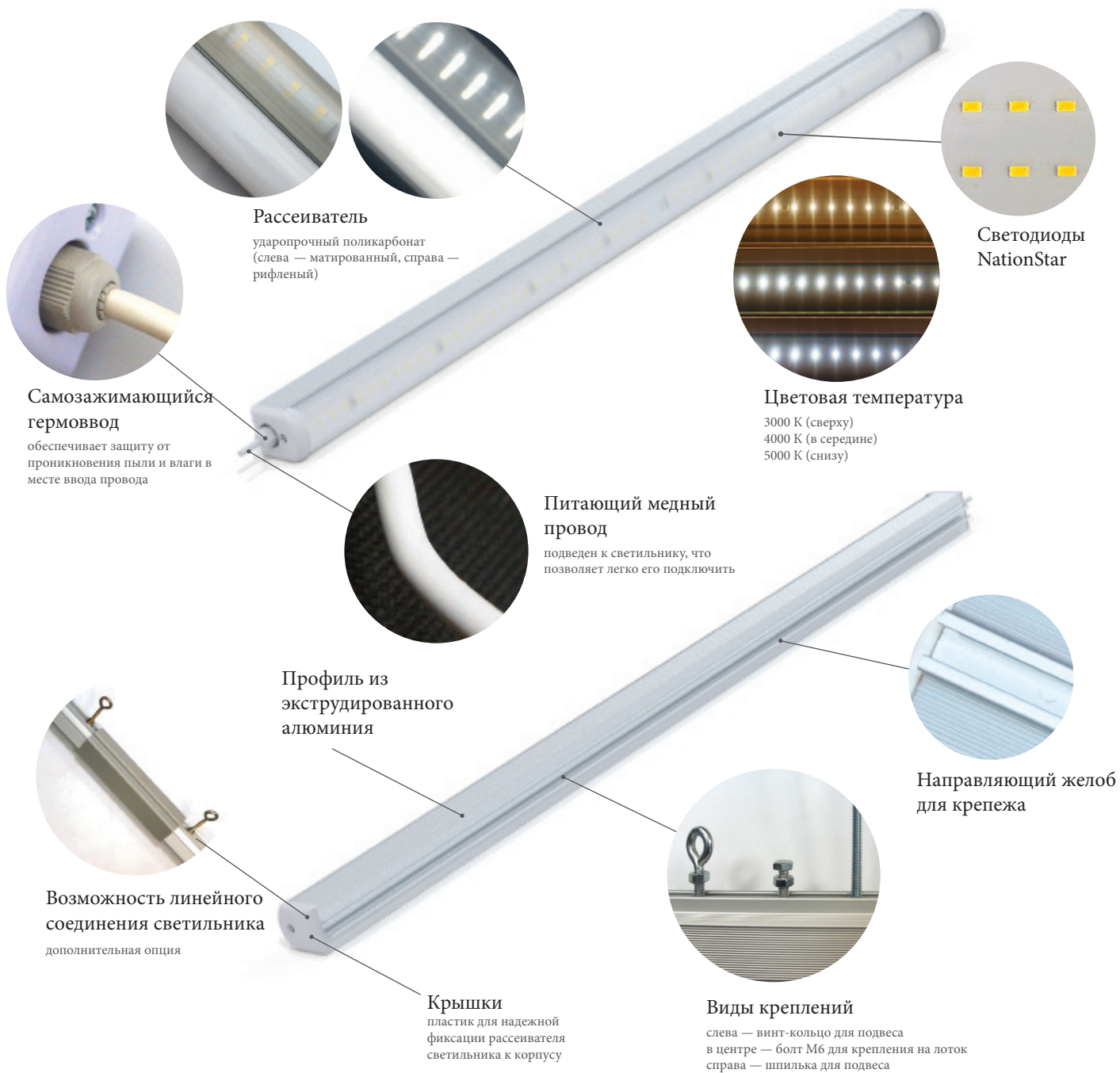
Краткие технические характеристики

Параметры	АТ-ССО-43-22-15 АТ-ССО-43-22-14	АТ-ССО-43-22-13	АТ-ССО-43-22-33	АТ-ССО-43-22-35 АТ-ССО-43-22-34	АТ-ССО-43-32-33	АТ-ССО-43-32-35 АТ-ССО-43-32-34	АТ-ССО-43-35-43	АТ-ССО-43-35-45 АТ-ССО-43-35-44	АТ-ССО-43-40-53	АТ-ССО-43-40-55 АТ-ССО-43-40-54	АТ-ССО-43-70-53	АТ-ССО-43-70-55 АТ-ССО-43-70-54
Потребляемая мощность не более, Вт	9	9	22	22	32	32	35	35	40	40	70	70
Световой поток ±10%, Лм	900	800	2 100	2 300	3 000	3 300	3 300	3 600	3 600	4 000	6000	6 600
Степень защиты	IP54											

Аналоги



Особенности светильника



Рассеиватель

ударопрочный поликарбонат
(слева — матированный, справа —
рифленый)

Светодиоды NationStar

Цветовая температура

3000 K (сверху)
4000 K (в середине)
5000 K (снизу)

Питающий медный провод

подведен к светильнику, что
позволяет легко его подключить

Профиль из экструдированного алюминия

Направляющий желоб для крепежа

Виды креплений

слева — винт-кольцо для подвеса
в центре — болт М6 для крепления на лоток
справа — шпилька для подвеса

Крышки пластик для надежной фиксации рассеивателя светильника к корпусу

Самозажимающийся гермоввод

обеспечивает защиту от
проникновения пыли и влаги в
месте ввода провода

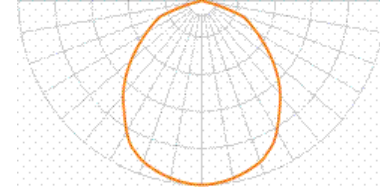
Возможность линейного соединения светильника

дополнительная опция

Подробные технические характеристики

Параметры	АТ-ССО-43-22-15	АТ-ССО-43-22-35	АТ-ССО-43-32-35	АТ-ССО-43-35-45	АТ-ССО-43-40-55	АТ-ССО-43-70-55
Потребляемая мощность не более, Вт	9	22	32	35	40	70
Световой поток $\pm 10\%$, Лм	900	2 300	3 300	3 600	4 000	6 600
Производитель светодиодов	NationStar					
Тип кривой силы света (КСС)	Д	Д	Д	Д	Д	Д
Цветовая температура, К	5000/4000/3000*	5000/4000/3000*	5000/4000/3000*	5000/4000/3000*	5000/4000/3000*	5000/4000/3000*
Коэффициент пульсации, %	4	4	4	4	4	4
Коэффициент мощности, (cos ϕ)	0,96	0,96	0,96	0,96	0,96	0,96
Индекс цветопередачи, Ra	80	80	80	80	80	80
Рабочее напряжение, В	176–264 В / 50 Гц (VAC)					
Степень защиты	IP54					
Температура эксплуатации, °C	-60...+40					
Климатическое исполнение	УХЛ2					
Гарантия не менее, лет	3					
Срок службы светильника, лет	10					
Ресурс работы LED, согласно теста LM80, час	> 50 000					
Материал корпуса	профиль из экструдированного алюминия					
Габаритные размеры светильника, Д/Ш/В, мм	400x40x50	910x40x50	1330x40x50	1750x40x50		
Рассеиватель**	ударопрочный поликарбонат с рифленной структурой/матовый (-10% светового потока)					
Вес светильника, кг	0,35	0,7	1,0	1,25	1,4	

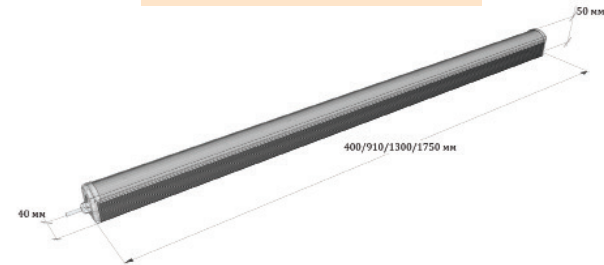
Кривая силы света (тип КСС)

 Д (120°)


* - Светильники с коррелированной цветовой температурой 3000К имеют световой поток -10% от базовой модели

** — светильники с матовым рассеивателем имеют световой поток -10% от базовой модели

Габаритные размеры



Расшифровка маркировки

С – светильник
С – подвесной
О – для общественных зданий

Габаритные размеры:
2 – Д×Ш×В – 400×40×50 мм
3 – Д×Ш×В – 910×40×50 мм
4 – Д×Ш×В – 1330×40×50 мм
5 – Д×Ш×В – 1750×40×50 мм

Рассеиватель-
ОПАЛ (снижение
светового потока
на 10%)

Трехфазное

АТ - ССО - 43 - 22 - 35 - О - ТРА - 3

Производитель
ООО «Атон»

Серия

Мощность, Вт

Цветовая температура:
3 – 3000 К (Снижение
светового потока на 10%);
4 – 4000 К;
5 – 5000 К

Транзитный



Логистическая таблица — стр. 168

Примеры проектов с использованием
светильников серии АТ-ССО-43



