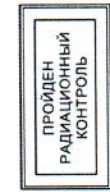


10 Сведения о приемке

Счетчик воды заводской № _____ соответствует техническим условиям ТУ 26.51.52.110-015-77986247-2016 и признан годным к эксплуатации.



Дата изготовления _____

Дата ввода в эксплуатацию « _____ » _____ 201_ г.

Ответственное лицо за ввод в эксплуатацию _____

11 Сведения о поверке

Счетчик на основании результатов первичной поверки, признан годным и допущен к эксплуатации.

Поверитель _____

(подпись)

М.П.

Поверен _____

12 Сведения о периодической поверке

Дата поверки	Результаты поверки	МПИ	Знак поверки	Подпись и Ф.И.О. поверителя

Схематическое изображение счетчика показано на рис. 1, габаритные размеры счетчиков приведены в таблице 4.

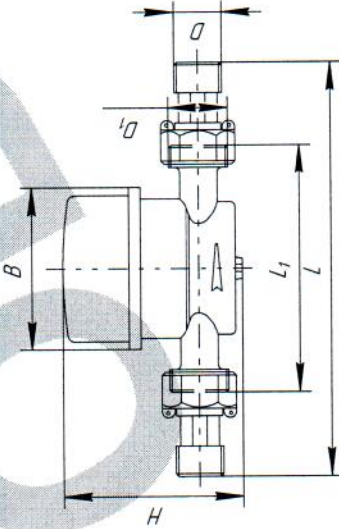


Рисунок 1 – схематическое изображение счетчика.

Таблица 4 – габаритные размеры счетчиков ВСКМ.

Условное обозначение счетчика	L, мм	L ₁ , мм	H, мм	B, мм	D ₁ , дюйм	D, дюйм	Масса, кг, не более
ВСКМ 15	190(160)	110(80)	85	77	G ¾	G ½	0,6(0,5)
ВСКМ 20	230	130	85	77	G 1	G ¾	0,7



ДЕКАСТ
метроним

ООО «ПК Прибор»

СЧЕТЧИК КРЫЛЬЧАТЫЙ ХОЛОДНОЙ И ГОРЯЧЕЙ ВОДЫ

ВСКМ 15, 20

ПАСПОРТ

ПС 26.51.52.110-015-77986247-2016



66635-17

1 Общие сведения об изделии

Счетчики воды крыльчатые модернизированные ВСКМ, предназначены для измерения объема сетевой и питьевой воды, в системах холодного и горячего водоснабжения.

2 Метрологические и технические характеристики

Технические и метрологические характеристики счетчиков приведены в таблице 1.

Таблица 1 – метрологические характеристики счетчиков.

Наименование параметра	Норма для счетчиков диаметром условного прохода, Ду, мм			
	A	B	A	B
Диаметр условного прохода, Ду, мм	15	20		
Метрологический класс				
Расход воды, м ³ /ч:				
- минимальный q _{min}	0,06	0,03	0,10	0,05
- переходный q _t	0,15	0,12	0,25	0,20
- номинальный q _n	1,50			2,50
- максимальный q _{max}	3,00			5,00
Максимальный объем воды, м ³ , измеренный за:				
- сутки	37,5			62,5
- месяц	1125,0			1875,0
Порог чувствительности, м ³ /ч, не более	0,01			0,015
Минимальная цена деления счетного механизма, м ³			0,0001	
Емкость счетного механизма, м ³			99999	
Пределы допускаемой относительной погрешности счетчиков:				
- в диапазоне расходов от q _{min} до q _t				±5
- в диапазоне расходов от q _t до q _{max} , %, включительно				±2 (для счетчиков холодной воды)
Потеря давления при q _{max} , МПа, не более			0,1	
Максимальное рабочее давление, МПа			1,6	
Средняя наработка на отказ счетчиков, ч, не менее			100000	
Средний срок службы, лет, не более			12	
Условия эксплуатации:				
- температура окружающей среды, °С				От 5 до 50
- относительная влажность, %				От 30 до 98
- атмосферное давление, КПа				От 84 до 107

2.1 Сигнал импульсного выхода счетчика ВСКМ ДГ соответствует требованиям к параметрам ГОСТ 26.013-81, указанным в таблице 2.