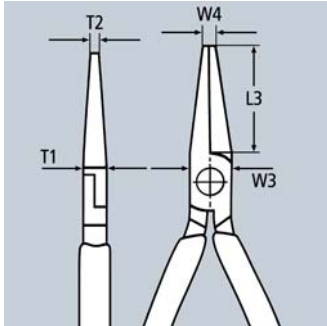


Плоскогубцы для регулировки
DIN ISO 5743

32

- > для захвата мелких деталей и проволоки малых диаметров, а также для изгибания контактных лепестков и контактов реле
- > полированные хватные плоскости
- > кромки тщательно зачищены от заусенцев
- > специальная инструментальная сталь особого качества, кованая, закалённая в масле



32 11 135



32 21 135



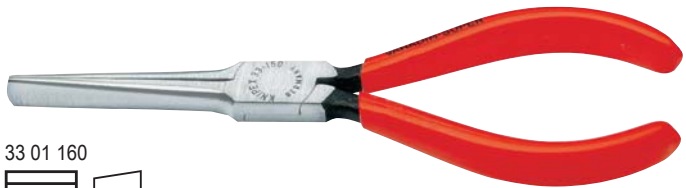
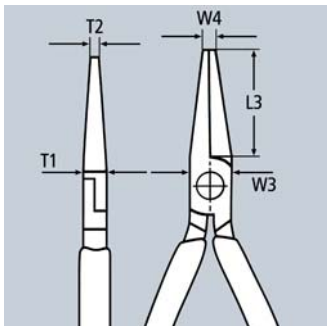
32 31 135
∠40°

Номер артикула	EAN 4003773-	↔ mm	Клещи	Головка	Ручки	Размеры					g
						L3 mm	W3 mm	T1 mm	W4 mm	T2 mm	
32 11 135	035091	135	фосфатированные, черного цвета	полированная	с пластмассовыми рукоятками	34,0	12,5	7,0	1,0	1,5	73
32 21 135	043553	135	фосфатированные, черного цвета	полированная	с пластмассовыми рукоятками	34,0	12,5	7,0	1,0	3,5	74
32 31 135	043560	135	фосфатированные, черного цвета	полированная	с пластмассовыми рукоятками	32,0	12,5	7,0	1,0	3,5	73

Плоскогубцы модель «Утконосы»
DIN ISO 5743

33

- > губки толщиной 9,0 мм у шарнира со сгоном до 1,5 мм на концах
- > гладкие плоскости
- > хром-ванадиевая сталь, кованая, закалённая в масле



33 01 160



33 03 160

Номер артикула	EAN 4003773-	↔ mm	Клещи	Головка	Ручки	Размеры					g
						L3 mm	W3 mm	T1 mm	W4 mm	T2 mm	
33 01 160	016663	160	фосфатированные, черного цвета	полированная	с пластмассовыми рукоятками	55,0	15,0	7,5	3,0	9,0	103
33 03 160	016670	160	хромированные		с пластмассовыми рукоятками	55,0	15,0	7,5	3,0	9,0	103