

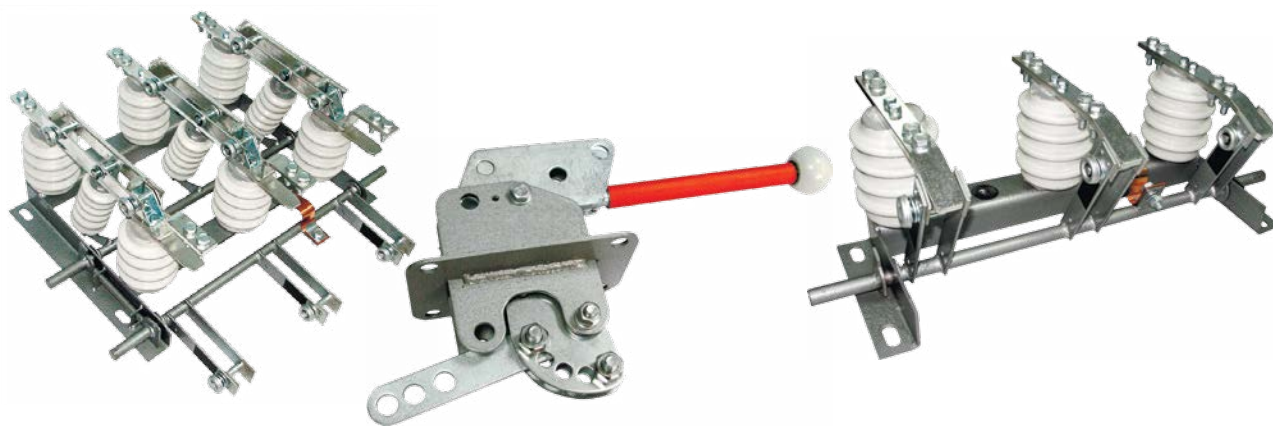
## Разъединители серий РВ, РВО, РВЗ, РВФЗ, РЛВО

Соответствует ГОСТ Р 52726-2007



Предназначены для включения и отключения участков электрической цепи напряжением до 10 кВ, с номинальным током 400 А, 630 А и 1000 А. Высоковольтные разъединители РВ, РВО, РВЗ, РВФЗ, РЛВО, входящие в серию, служат для создания видимого разрыва, отделяющего выведенное из работы оборудование от токопроводящих частей, находящихся под напряжением.

Разъединители не имеют дугогасительных устройств и поэтому предназначены для включения и отключения электрических цепей при отсутствии тока нагрузки и находящихся только под напряжением или без напряжения. Соответствуют стандартам ГОСТ Р 52726-2007.



- В конструкции рубильника применена контактная система ножевого типа с видимым разрывом цепи;
- Токоведущие элементы изготовлены из высококачественной меди марки М1;
- Наличие вспомогательных контактов;
- Широкий выбор типоразмеров: по номинальному току, по виду ручного привода, по количеству направлений и полюсов, по расположению контактных выводов

### Технические характеристики разъединителей высоковольтных серий РВ, РВО, РВЗ, РВФЗ, РЛВО

Наименование параметров	Значение
Число полюсов	1, 3
Номинальное напряжение, Уном/Унр, кВ	10/12
Номинальный ток, Iном, А	400, 630, 1000
Предельный ток термической устойчивости, Iт, кА	400 А – 16
	630 А – 20
	1000 А – 31,5
Ток электродинамической стойкости, Iд, кА	400 А – 41
	630 А – 52
	1000 А – 80
Электрическое сопротивление главной цепи контура, Ом	$104 \cdot 10^{-6}$
Номинальная частота, Гц	50/60
Климатическое исполнение	УЗ, УХЛ2
Степень защиты	IP00

## Структура условного обозначения разъединителей высоковольтных серий РВ, РВО, РВЗ, РВФЗ, РЛВО

### Разъединитель высоковольтный РВ Ф 3-10/ $X_1X_2X_3-X_4-X_5-X_6X_7-X_8X_9X_{10}X_{11}$ -КЭАЗ

Разъединитель высоковольтный	– Группа изделий
РВ	– Серия
Ф	– Наличие проходных изоляторов
3	– Наличие заземлителей
10	– Номинальное напряжение, кВ
$X_1X_2X_3$	– Номинального ток, А: 400, 630, 1000
$X_4$	– Расположение заземляющих ножей (для РВЗ и РВФЗ): I – со стороны разъемных контактов; II – со стороны шарнирных контактов; III – с двух сторон
$X_5$	– Расположение проходных изоляторов (для РВФЗ): I – со стороны разъемных контактов; II – со стороны шарнирных контактов; III – с двух сторон
$X_6X_7$	– Покрытие каркаса: И1 - каркас оцинкован; И2 - каркас окрашен
$X_8X_9X_{10}X_{11}$	– Климатическое исполнение и категория размещения: УХЛ2 и У3
КЭАЗ	– Торговая марка

**Пример записи** условного обозначения разъединителя высоковольтного типа РВФЗ на номинальное напряжение 10 кВ, номинальный ток 630 А, с заземляющими ножами и проходными изоляторами со стороны шарнирных контактов, с оцинкованным каркасом, климатического исполнения У3:

**Разъединитель высоковольтный РВФЗ-10/630-II-II-И1-У3-КЭАЗ**

### Разъединитель высоковольтный РЛВО-10/1000- $X_1-X_2X_3$ -У3-КЭАЗ

Разъединитель высоковольтный	– Группа изделий
РЛВО	– Серия
10	– Номинальное напряжение, кВ
1000	– Номинальный ток, А
$X_1$	– Наличие дополнительного изолятора: I - отсутствие; II - наличие
$X_2X_3$	– Покрытие каркаса: И1 - каркас оцинкован; И2 - каркас окрашен
У3	– Климатическое исполнение и категория размещения: УХЛ2 и У3
КЭАЗ	– Торговая марка

**Пример записи** условного обозначения разъединителя высоковольтного типа РЛВО на номинальное напряжение 10 кВ, номинальный ток 1000 А, с дополнительным изолятором, с оцинкованным каркасом, климатического исполнения У3:

**Разъединитель высоковольтный РЛВО-10/1000-II-И1-У3-КЭАЗ**

### Разъединитель высоковольтный РВО-10/ $X_1X_2X_3X_4-X_5X_6-X_7X_8X_9X_{10}$ -КЭАЗ

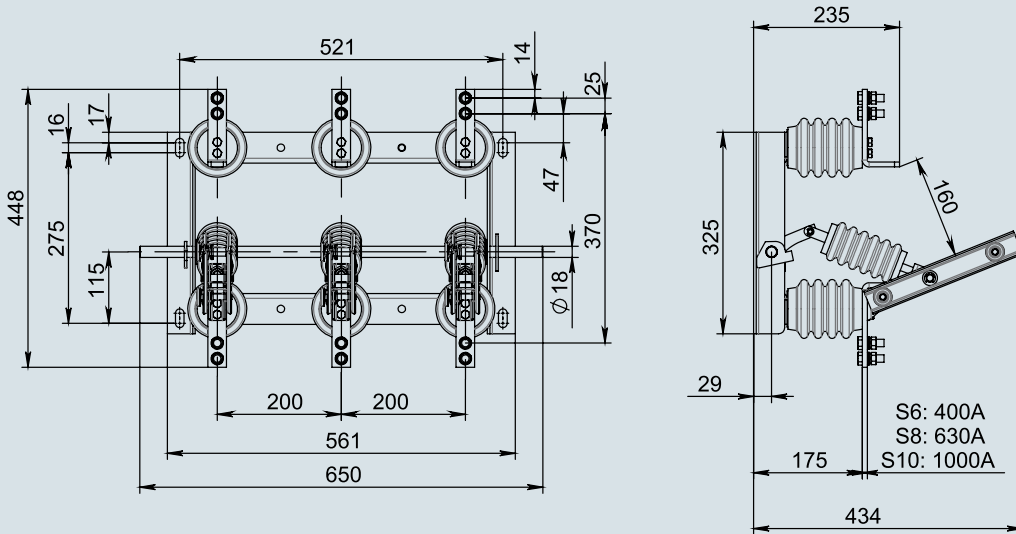
Разъединитель высоковольтный	– Группа изделий
РВО	– Серия
10	– Номинальное напряжение, кВ
$X_1X_2X_3X_4$	– Номинальный ток, А: 400, 630, 1000
$X_5X_6$	– Покрытие каркаса: И1 - каркас оцинкован; И2 - каркас окрашен
$X_7X_8X_9X_{10}$	– Климатическое исполнение и категория размещения: УХЛ2 и У3
КЭАЗ	– Торговая марка

**Пример записи** условного обозначения разъединителя высоковольтного типа РВО на номинальное напряжение 10 кВ, номинальный ток 630 А, с окрашенным каркасом, климатического исполнения У3:

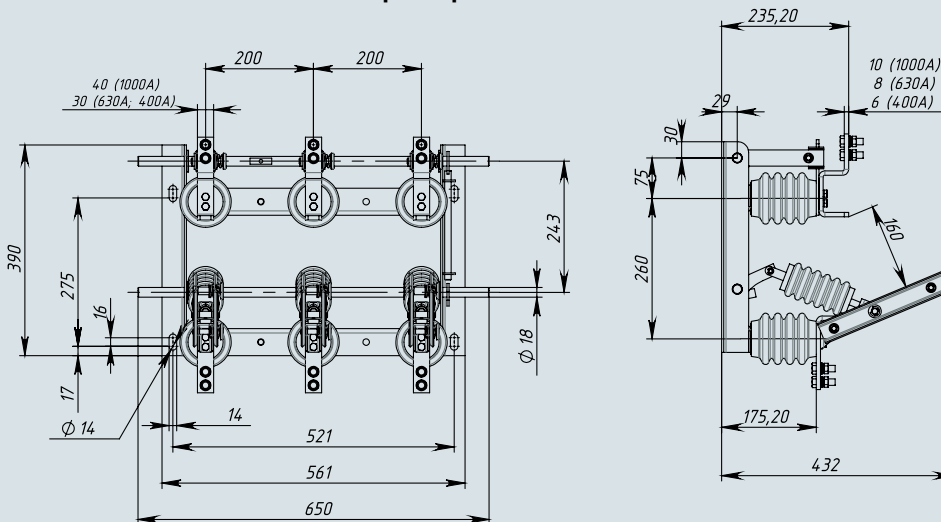
**Разъединитель высоковольтный РВО-10/630-И2-У3-КЭАЗ**

# Габаритные, установочные и присоединительные размеры разъединителей высоковольтных серий РВ, РВО, РВЗ, РВФЗ, РЛВО

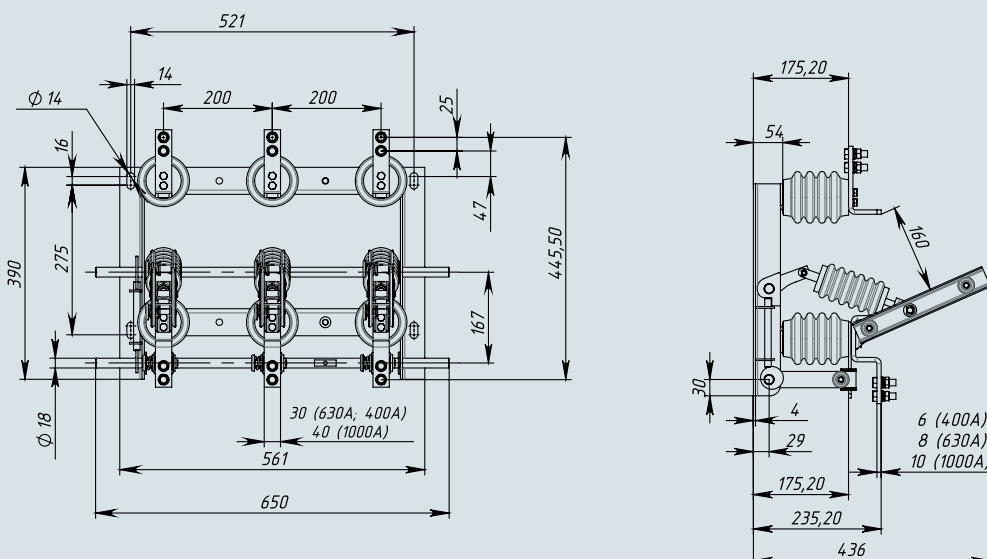
## Разъединители высоковольтные типа РВ



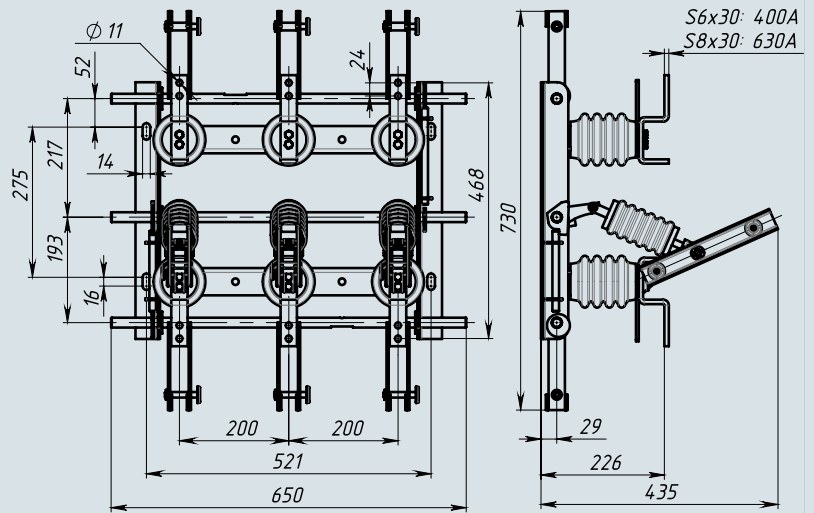
## Разъединители высоковольтные типа РВЗ с заземляющими ножами со стороны разъемных контактов



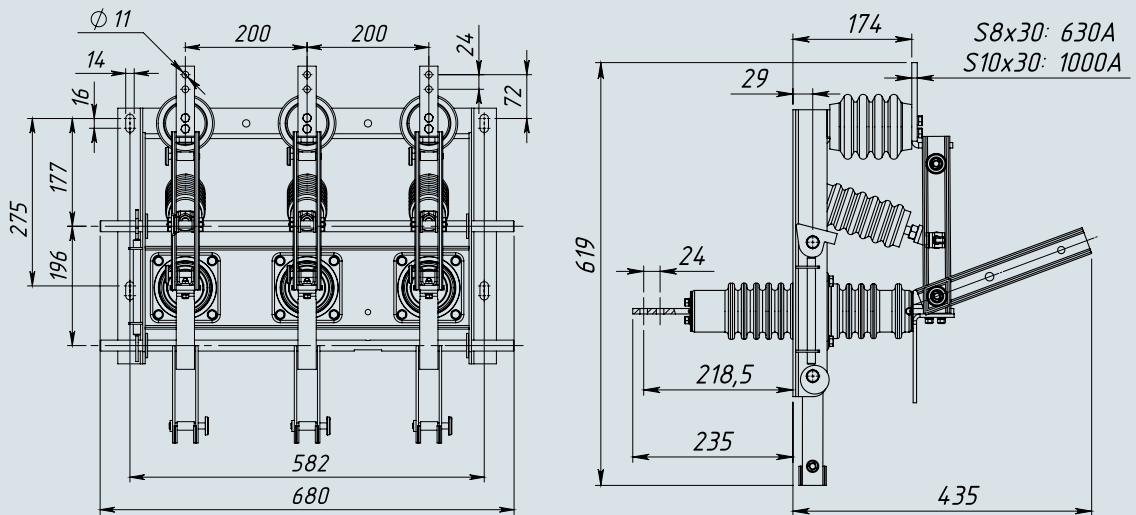
## Разъединители высоковольтные типа РВЗ с заземляющими ножами со стороны шарнирных контактов



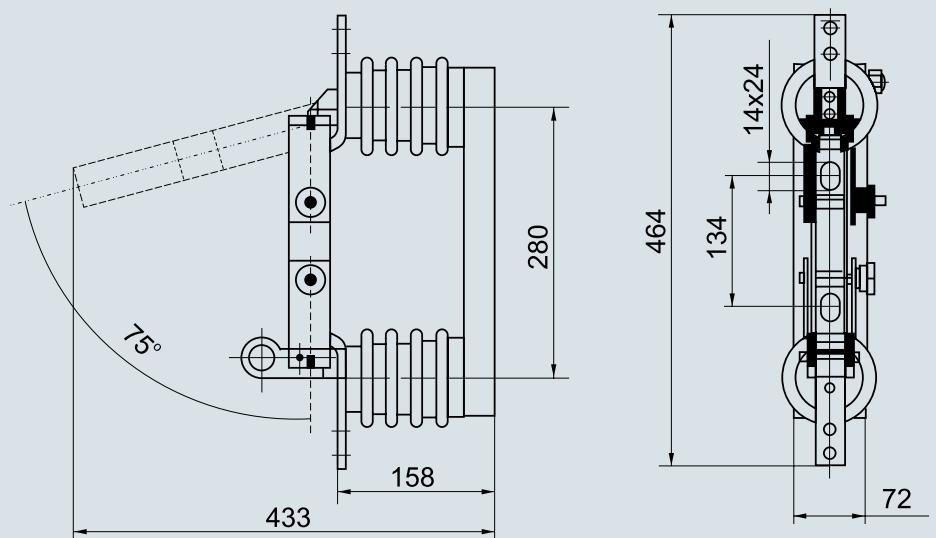
**Разъединители высоковольтные типа РВЗ  
с заземляющими ножами с двух сторон**



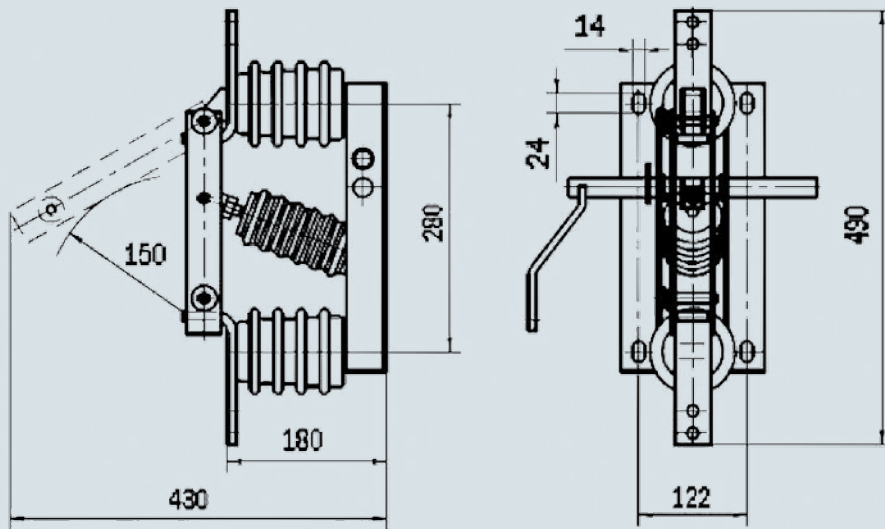
**Разъединители высоковольтные типа РФВЗ с заземляющими  
ножами со стороны шарнирных контактов**



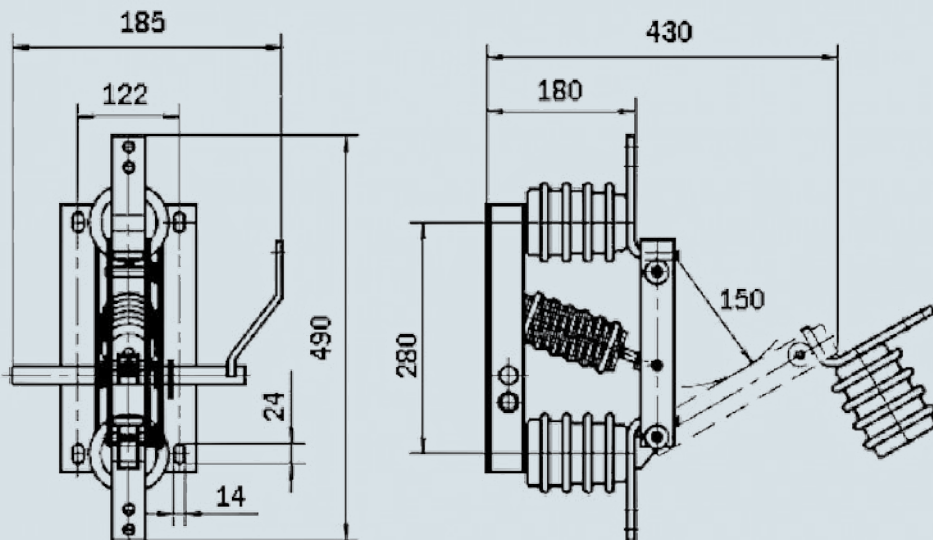
**Разъединитель высоковольтный типа РВО**



**Разъединитель высоковольтный типа РЛВО**



**Разъединитель высоковольтный типа РЛВО с дополнительным изолятором**



**Заземлитель ЗР**

