

Контакторы электромагнитные серии ПМЛ

ТУ3420-091-05758109-2016



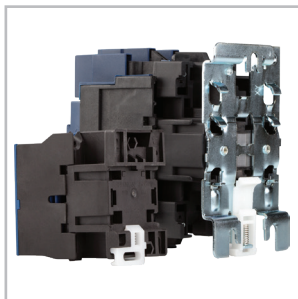
Контакторы электромагнитные серии ПМЛ (далее «контакторы») предназначены для применения в качестве коммутационных аппаратов в схемах управления электроприводами, главным образом в стационарных установках для дистанционного пуска непосредственным подключением к сети, остановки и реверсирования трехфазных асинхронных электродвигателей с короткозамкнутым ротором в электроустановках напряжением до 660 В переменного тока частотой 50 и 60 Гц. Контакторы серии ПМЛ могут применяться совместно с тепловыми реле серии РТЛ, обеспечивая защиту управляемых электродвигателей от токов длительных перегрузок недопустимой продолжительности и от токов, возникающих при обрыве одной из фаз.



Преимущества

- Реализация любых технических решений
 - широкая линейка контакторов на токи от 10 до 800 А;
 - возможно увеличение количества вспомогательных контактов благодаря наличию приставок ПКЛ и ПКБ. (информация на стр. 379 каталога «Реле перегрузки тепловые серии РТЛ и аксессуары для ПМЛ и ПМ12»).
- Изделия идеально адаптированы для всех типов складов:
 - большой и легко читаемый ярлык облегчает навигацию сотрудников склада по продукции;
 - для автоматизированной обработки WMS системами на продукции предусмотрены уникальные артикулы и штрих-коды.
- Обеспечение надежной работы и безопасности в эксплуатации
 - надежное фиксирование проводников любой формы, предотвращение самооткручивания;
 - применение контакторов серии ПМЛ с катушкой управления на постоянном токе обеспечивает эффективное энергосбережение.

Особенности конструкции



Универсальный способ монтажа, как на DIN-рейку, так и на монтажную панель.



Оптимальный режим эксплуатации, отсутствие шумов и повышенная надежность работы обеспечивается применением специальной технологии изготовления магнитной системы контакторов.



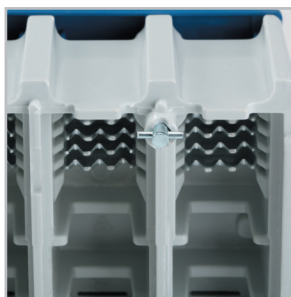
Контактор обладает повышенной износостойкостью и малым значением переходного сопротивления контактов за счет применения контактных деталей на основе серебра и покрытий на контактной группе.



Возможность эксплуатации в суровых российских условиях при температуре окружающей среды от минус 40 до 55°C.



Широкий ассортимент контакторов по степени защиты: IP00, IP20, IP40 IP54 позволяет подобрать устройство для размещения в любых условиях.



Возможность установки в местах с постоянной рабочей вибрацией за счет крепления верхней крышки винтами с фиксацией, исключающих самоотвинчивание.



Возможность обеспечивать оперативный контроль состояния контактной группы на основе степени износа насечек на контактах.



Простота работ при демонтаже катушек управления без применения специального инструмента, путем утапливания фиксатора на катушке в корпус контактора.



Конструкция контакторов на номинальные токи свыше 100 А позволяет монтировать одновременно две дополнительные приставки в любом наборе, что расширяет возможности вспомогательной цепи.



Высокая жесткость конструкции и уменьшение ошибок монтажа для контакторов на номинальные токи свыше 100 А обеспечивается за счет наличия заводского соединения в главной цепи, установки контакторов на двух металлических рейках и механической блокировки.

Структура условного обозначения

Контактор ПМЛ-МХ₁Х₂Х₃Х₄-Х₅А-Х₆Х₇-УХЛ4-Б-КЭАЗ

Контактор	- Группа изделий		
ПМЛ	- Серия		
М	- Мини-контактор		
Х₁	- Условное обозначение номинального тока: 1 - 6 А, 2 - 9 А, 3 - 12 А		
Х₂	- Исполнение по назначению: 1 - нереверсивное; 5 - реверсивное		
Х₃	- Исполнение по степени защиты: 0 - IP00, 6 - IP20		
Х₄	Вспомогательные контакты		
	Цифра	Род тока цепи управления	Количество контактов
	0	АС	1з
1	1р		
Х₅	- Номинальный рабочий ток, А		
Х₆	- Номинальное напряжение цепи управления, В		
Х₇	- Род тока цепи управления		
УХЛ4	- Климатическое исполнение УХЛ и категория размещения по ГОСТ 15150		
Б	- Исполнение по износостойкости		
КЭАЗ	- Торговая марка		

Контактор ПМЛ-Х₁Х₂Х₃Х₄ДМ1К-Х₅А-Х₆Х₇-УХЛХ₈-Х₉-КЭАЗ



Контактор	- Группа изделий				
ПМЛ	- Серия				
Х₁	- Величина контактора в зависимости от номинального тока: 1 - 10 А и 16 А, 2 - 25 А и 32 А, 3 - 40 А и 50 А, 4 - 63 А и 80 А, 5 - 100 А и 125 А, 6 - 160 А, 7 - 250 А, 8 - 400 А, 9 - 630 и 800 А				
Х₂	- Исполнение по назначению: 1 - нереверсивное; 5 - реверсивное с механической блокировкой				
Х₃	- Исполнение по степени защиты: 0 - IP00, 1 - IP54, 4 - IP40, 6 - IP20				
Х₄	- Количество и исполнение контактов вспомогательной цепи				
	Цифра	Род тока цепи управления	Контакты на токи 10, 16, 25, 32 А	Контакты на токи 40, 63, 80, 100 А	Контакты на токи 125, 160, 250, 400, 630, 800 А
	0	АС	1з, 1з+1р*	1з+1р	1з+1р**
	1		1р	-	2з+2р**
	2		-	-	3з+3р**
	3		-	-	3з+1р**
	4	-	-	-	5з+1р**
5	DC	1з	1з+1р	-	
6		1р	-	-	
* Для модернизированных реверсивных контакторов ** На токи 125-800 А обеспечивается установкой контактных приставок ПКЛ					
Д	- Контактор с номинальным током: на 16 А - для 1 величины, 32 А - для 2 величины, 80 А - для 4 величины, 100 А - для 5 величины				
М	- Исполнение контакторов с возможностью крепления как на стандартную рейку, так и винтами на плоскости				
1	- Контактор с номинальным током на 50 А для 3 величины				
К	- Специальный контактор для коммутации емкостных нагрузок				
Х₅	- Номинальный рабочий ток, А				
Х₆	- Напряжение цепи управления, В				
Х₇	- Род тока цепи управления (АС, DC)				
УХЛХ₈	- Климатическое исполнение УХЛ и категория размещения (2, 4) по ГОСТ 15150				
Х₉	- Исполнение по износостойкости (А, Б, В)				
КЭАЗ	- Торговая марка				

Пример записи обозначения контактора на номинальный ток 10 А, исполнения по износостойкости Б, нереверсивного, степени защиты IP20, с 1 «з» вспомогательным контактом, с включающей катушкой на напряжение 220 В частотой 50 Гц при его заказе и в документации другого изделия:


Контактор ПМЛ-1160М-10А-220АС-УХЛ4-Б-КЭАЗ

Технические характеристики

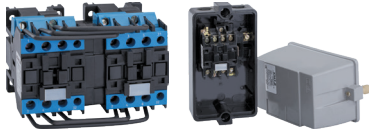
Мини-контакты ПМЛ с катушкой управления на переменный ток

Наименование параметра	Обозначение параметра					
Серии						
	ПМЛ- М1160М	ПМЛ- М1161М	ПМЛ- М2160М	ПМЛ- М2161М	ПМЛ- М3160М	ПМЛ- М3161М
Род тока главной цепи	переменный					
Номинальный ток, А	6		9		12	
Мощность двигателя (АС-3) при 380В 50 Гц, кВт	3		4		5,5	
Вспомогательные контакты «З» - замыкающий «Р» - размыкающий	1 «з»	1 «р»	1 «з»	1 «р»	1 «з»	1 «р»
Исполнение	неревверсивное					
Вид климатического исполнения	УХЛ-4					
Степень защиты	IP00	IP00	IP00	IP00	IP00	IP00
Исполнение по коммутационной износостойкости, млн. циклов (АС-3)	Б-1					
Исполнение по механической износостойкости, млн. циклов	Б-10					
Максимальная частота включения без нагрузки/ с нагрузкой, включений в час (АС-3)	3600/2400					
Номинальный рабочий ток, А (АС-3) до 380В	6		9		12	
Номинальный рабочий ток, А (АС-3) при 660В	3,8		5		6,5	
Номинальный рабочий ток, А (АС-1)	16		20			
Номинальный рабочий ток, А (АС-4) до 380В	1,5		3,5		5	
Номинальный рабочий ток, А (АС-4) при 660В	-		1,5		2	
Номинальное напряжение главной цепи, В	до 660					
Номинальное напряжение цепи управления переменного тока частотой 50 Гц 60 Гц, В	24, 36, 40, 42, 48, 110, 120, 127, 220, 230, 240, 380, 400, 415, 440, 480, 500, 660					
Номинальное напряжение по изоляции, В	660					
Мощность, потребляемая катушкой						
включение, Вт	30					
удержание, Вт	4,6					
Время включения контактора, мс	17±8					
Размеры						
Габаритные (ВхШхГ), мм	49x45x57			59x46x58		
Установочные, мм	40x34 (4 винта М4)			50x35 (4 винта М4)		
Масса не более, кг	0,2					


Контакторы ПМЛ с катушкой управления на переменный ток

Наименование параметра	Обозначение параметра									
Серии										
	ПМЛ-1100	ПМЛ-1160М	ПМЛ-1101	ПМЛ-1161М	ПМЛ-1110	ПМЛ-1500	ПМЛ-1501	ПМЛ-1560М	ПМЛ-1561М	ПМЛ-1511
Род тока главной цепи	переменный									
Номинальный ток, А	10									
Мощность двигателя (АС-3) при 380В 50 Гц, кВт	4,0									
Вспомогательные контакты «з» - замыкающий «р» - размыкающий	1 «з»		1 «р»		-	1 «з»	1 «р»	1 «з»	1 «р»	
Исполнение	неревверсивное					реверсивное				
Вид климатического исполнения	УХЛ-4				УХЛ-2	УХЛ-4			УХЛ-2	
Степень защиты	IP00	IP20	IP00	IP20	IP54	IP00		IP20		IP54
Исполнение по коммутационной износостойкости, млн. циклов (АС-3)	А-3,0 Б-1,5				Б-1,5	А-3,0 Б-1,5			Б-1,5	
Исполнение по механической износостойкости, млн. циклов	А-20 Б-10				Б-10	А-20 Б-10			Б-10	
Максимальная частота включения без нагрузки/ с нагрузкой, включений в час (АС-3)	3600/2400									
Номинальный рабочий ток, А (АС-3) до 380В	10									
Номинальный рабочий ток, А (АС-3) при 660В	6									
Номинальный рабочий ток, А (АС-1)	20									
Номинальный рабочий ток, А (АС-4) до 380В	3,5									
Номинальный рабочий ток, А (АС-4) при 660В	1,5									
Номинальное напряжение главной цепи, В	до 660									
Номинальное напряжение цепи управления переменного тока частотой 50 Гц 60 Гц, В	24, 36, 40, 42, 48, 110, 120, 127, 220, 230, 240, 380, 400, 415, 440, 480, 500, 660									
Номинальное напряжение по изоляции, В	660									
Мощность, потребляемая катушкой										
включение, ВА	70									
удержание, ВА	8									
Время включения контактора, мс	17±8									
Размеры										
Габаритные (ВхШхГ), мм	76x47x82				161x89x147,5	78x105x82				281x124x127,5
Установочные, мм	50x35 (4 винта М4)				140 (2 винта М5)	50x95 (6 винтов М4)				261 (2 винта М5)
Масса не более, кг	0,4				0,8	0,9				2

Контакторы ПМЛ с катушкой управления на переменный ток



Наименование параметра	Обозначение параметра							
Серии								
	ПМЛ-1100ДМ	ПМЛ-1160ДМ	ПМЛ-1101ДМ	ПМЛ-1161ДМ	ПМЛ-1110Д	ПМЛ-1560ДМ	ПМЛ-1561ДМ	ПМЛ-1511Д
Род тока главной цепи	переменный							
Номинальный ток, А	16							
Мощность двигателя (АС-3) при 380В 50 Гц, кВт	7,5							
Вспомогательные контакты «3» - замыкающий «р»- размыкающий	1 «з»		1 «р»		-	1 «з»	1 «р»	
Исполнение	нереверсивное				реверсивное			
Вид климатического исполнения	УХЛ-4				УХЛ-2	УХЛ-4		УХЛ-2
Степень защиты	IP00	IP20		IP54		IP20		IP54
Исполнение по коммутационной износостойкости, млн. циклов (АС-3)	Б-1,0		А-2,0 Б-1,0		Б-1,0		А-2,0 Б-1,0	
Исполнение по механической износостойкости, млн. циклов	Б-10		А-20 Б-10		Б-10		А-20 Б-10	
Максимальная частота включения без нагрузки/ с нагрузкой, включений в час (АС-3)	3600/1200							
Номинальный рабочий ток, А (АС-3) до 380В	16							
Номинальный рабочий ток, А (АС-3) при 660В	12							
Номинальный рабочий ток, А (АС-1)	32							
Номинальный рабочий ток, А (АС-4) до 380В	7,7							
Номинальный рабочий ток, А (АС-4) при 660В	3,8							
Номинальное напряжение главной цепи, В	до 660							
Номинальное напряжение цепи управления переменного тока частотой 50 Гц 60 Гц, В	24, 36, 40, 42, 48, 110, 120, 127, 220, 230, 240, 380, 400, 415, 440, 480, 500, 660							
Номинальное напряжение по изоляции, В	660							
Мощность, потребляемая катушкой								
включение, ВА	70							
удержание, ВА	8							
Время включения контактора, мс	17±8							
Размеры								
Габаритные (ВхШхГ), мм	76x47x87				186x102x135	78x105x87		281x124x144
Установочные, мм	50x35 (4 винта М4)				165,5 (2 винта М5)	50x95 (6 винтов М4)		261 (2 винта М5)
Масса не более, кг	0,4				1,1	0,9		2,6

Контактыры ПМЛ с катушкой управления на переменный ток

Наименование параметра	Обозначение параметра											
Серии												
	ПМЛ-2100	ПМЛ-2160М	ПМЛ-2101	ПМЛ-2161М	ПМЛ-2110	ПМЛ-2161МК	ПМЛ-2500	ПМЛ-2560М	ПМЛ-2501	ПМЛ-2561М	ПМЛ-2511	
Род тока главной цепи	переменный											
Номинальный ток, А	25											
Мощность двигателя (АС-3) при 380В 50 Гц, кВт	11						12,5 *		11			
Вспомогательные контакты «З» - замыкающий «р»- размыкающий	1 «з»		1 «р»		-		1 «р»		1 «з»		1 «р»	
Исполнение	неревверсивное						реверсивное					
Вид климатического исполнения	УХЛ-4				УХЛ-2		УХЛ-4				УХЛ-2	
Степень защиты	IP00	IP20	IP00	IP20	IP54	IP20	IP00	IP20	IP00	IP20	IP00	IP54
Исполнение по коммутационной износостойкости, млн. циклов (АС-3)	Б-1,0		А-2,0 Б-1,0		Б-1,0	Б-0,2	Б-1,0		А-2,0 Б-1,0		Б-1,0	
Исполнение по механической износостойкости, млн. циклов	Б-10		А-16 Б-10		Б-10	Б-2,0	Б-10		А-16 Б-10		Б-10	
Максимальная частота включения без нагрузки/ с нагрузкой, включений в час (АС-3)	3600/1200											
Номинальный рабочий ток, А (АС-3) до 380В	25											
Номинальный рабочий ток, А (АС-3) при 660В	16											
Номинальный рабочий ток, А (АС-1)	40											
Номинальный рабочий ток, А (АС-4) до 380В	8,5											
Номинальный рабочий ток, А (АС-4) при 660В	4,4											
Номинальное напряжение главной цепи, В	до 660											
Номинальное напряжение цепи управления переменного тока частотой 50 Гц 60 Гц, В	24, 36, 40, 42, 48, 110, 120, 127, 220, 230, 240, 380, 400, 415, 440, 480, 500, 660											
Номинальное напряжение по изоляции, В	660											
Мощность, потребляемая катушкой												
включение, ВА	110											
удержание, ВА	11											
Время включения контактора, мс	17±8											
Размеры												
Габаритные (ВхШхГ), мм	86x57x95				186x102x135	80,6x56x127	90x125x95				281x124x144	
Установочные, мм	48x40 (4 винта М4)				165,5 (2 винта М5)	50x40 (2 винта М4)	50x111 (6 винтов М4)				261 (2 винта М4)	
Масса не более, кг	0,57				1,1	0,65	1,4				2,6	


* Коммутируется емкостная нагрузка, кВар

Контакторы ПМЛ с катушкой управления на переменный ток

Наименование параметра	Обозначение параметра										
Серии											
	ПМЛ-2160DM	ПМЛ-2161DM	ПМЛ-2560DM	ПМЛ-2561DM	ПМЛ-3100	ПМЛ-3160M	ПМЛ-3161DMK	ПМЛ-3110	ПМЛ-3110D	ПМЛ-3500	ПМЛ-3560M
Род тока главной цепи	переменный										
Номинальный ток, А	32				40						
Мощность двигателя (АС-3) при 380В 50 Гц, кВт	15				18,5		25*		18,5		
Вспомогательные контакты «з» - замыкающий «р» - размыкающий	1 «з»	1 «р»	1 «з»	1 «р»	1 «з» + 1 «р»		1 «р»		-	1 «з» + 1 «р»	
Исполнение	нереверсивное		реверсивное		нереверсивное				реверсивное		
Вид климатического исполнения	УХЛ-4						УХЛ-2		УХЛ-4		
Степень защиты	IP20				IP00	IP20		IP54		IP00	IP20
Исполнение по коммутационной износостойкости, млн. циклов (АС-3)	Б-1,0				А-2,0 Б-1,0		Б-0,1		Б-1,0		А-2,0 Б-1,0
Исполнение по механической износостойкости, млн. циклов	Б-10				А-16 Б-10		Б-1,0		Б-10		А-16 Б-10
Максимальная частота включения без нагрузки/ с нагрузкой, включений в час (АС-3)	3600/1200										
Номинальный рабочий ток, А (АС-3) до 380В	32				40						
Номинальный рабочий ток, А (АС-3) при 660В	21				25						
Номинальный рабочий ток, А (АС-1)	50				60						
Номинальный рабочий ток, А (АС-4) до 380В	12				16						
Номинальный рабочий ток, А (АС-4) при 660В	7,5				10						
Номинальное напряжение главной цепи, В	до 660										
Номинальное напряжение цепи управления переменного тока частотой 50 Гц 60 Гц, В	24, 36, 40, 42, 48, 110, 120, 127, 220, 230, 240, 380, 400, 415, 440, 480, 500, 660										
Номинальное напряжение по изоляции, В	660										
Мощность, потребляемая катушкой											
включение, ВА	110				200						
удержание, ВА	11				20						
Время включения контактора, мс	17±8				22±8						
Размеры											
Габаритные (ВхШхГ), мм	86x57x100		90x125x100		129x77x116		81,6x56x135 (130)		282x16x165		129x165x116
Установочные, мм	48x40 (3 винта М4)		50x111 (6 винтов М4)		100x40 (3 винта М6)		50x40 (2 винта М4)		260 (2 винта М5)		100x90 (6 винтов М6)
Масса не более, кг	0,6		1,4		1,35		0,7		2,8		2



* Коммутируется емкостная нагрузка, кVar

Контактыры ПМЛ с катушкой управления на переменный ток

Наименование параметра	Обозначение параметра										
Серии											
	ПМЛ-3510	ПМЛ-3511Д	ПМЛ-3160М1	ПМЛ-3560М1	ПМЛ-4100	ПМЛ-4160М	ПМЛ-4160МК	ПМЛ-4110	ПМЛ-4500	ПМЛ-4560М	ПМЛ-4510
Род тока главной цепи	переменный										
Номинальный ток, А	40		50		63						
Мощность двигателя (АС-3) при 380В 50 Гц, кВт	18,5		22		30		40*		30		
Вспомогательные контакты «З» - замыкающий «р»- размыкающий	-		1 «з» + 1 «р»				1 «р»		1 «з» + 1 «р»		-
Исполнение	реверсивное		нерев- сивное	ревер- сивное	неревре- сивное				реверсивное		
Вид климатического исполнения	УХЛ-2		УХЛ-4				УХЛ-2		УХЛ-4		УХЛ-2
Степень защиты	IP54		IP20		IP00		IP20		IP54		IP00
Исполнение по коммутационной износостойкости, млн. циклов (АС-3)	Б-1,0		А-2,0 Б-1,0		Б-0,1		Б-1,0		А-2,0 Б-1,0		Б-1,0
Исполнение по механической износостойкости, млн. циклов	Б-10		А-16 Б-10		Б-1,0		Б-10		А-16 Б-10		Б-10
Максимальная частота включения без нагрузки/ с нагрузкой, включений в час (АС-3)	3600/1200										
Номинальный рабочий ток, А (АС-3) до 380В	40		50		63						
Номинальный рабочий ток, А (АС-3) при 660В	25		32		40						
Номинальный рабочий ток, А (АС-1)	60		80								
Номинальный рабочий ток, А (АС-4) до 380В	16		24		25,2						
Номинальный рабочий ток, А (АС-4) при 660В	10		12		16						
Номинальное напряжение главной цепи, В	до 660										
Номинальное напряжение цепи управления переменного тока частотой 50 Гц 60 Гц, В	24, 36, 40, 42, 48, 110, 120, 127, 220, 230, 240, 380, 400, 415, 440, 480, 500, 660										
Номинальное напряжение по изоляции, В	660										
Мощность, потребляемая катушкой											
включение, ВА	200										
удержание, ВА	20										
Время включения контактора, мс	22±8										
Размеры											
Габаритные (ВхШхГ), мм	309x258x171,5	220x169x170,5	129x77x116	129x165x116	129x77x116	125x76x150 (180)	280x165x166	129x165x116	309x258x171,5		
Установочные, мм	165x165 (4 винта М6)	260 (2 винта М5)	100x40 (3 винта М6)	100x90 (6 винтов М6)	100x40 (3 винта М6)	105x40 (3 винта М6)	260 (2 винта М5)	100x90 (6 винтов М6)	165x165 (4 винта М6)		
Масса не более, кг	5,7	2,82	1,35	2,9	1,35	1,5	2,8	2,9	5,7		

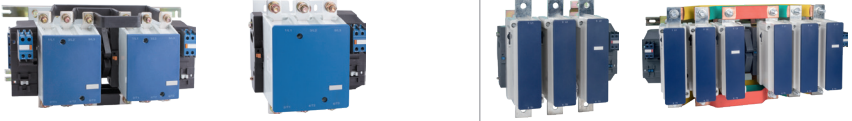
* Коммутируется емкостная нагрузка, кВар

Контактыры ПМЛ с катушкой управления на переменный ток


Наименование параметра	Обозначение параметра						
Серии							
	ПМЛ-4160ДМ	ПМЛ-4560ДМ	ПМЛ-4160ДМК	ПМЛ-5160ДМ	ПМЛ-5560ДМ	ПМЛ-5100	ПМЛ-5500
Род тока главной цепи	переменный						
Номинальный ток, А	80			100		125	
Мощность двигателя (АС-3) при 380В 50 Гц, кВт	37		50*	40		55	
Вспомогательные контакты «З» - замыкающий «р»- размыкающий	1 «з» + 1 «р»						
Исполнение	неревверсивное	реверсивное	неревверсивное	реверсивное	неревверсивное	реверсивное	
Вид климатического исполнения	УХЛ-4						
Степень защиты	IP20					IP00	
Исполнение по коммутационной износостойкости, млн. циклов (АС-3)	Б-1,0		Б-0,1	Б-0,75			
Исполнение по механической износостойкости, млн. циклов	Б-5,0		Б-1,0	Б-5,0			
Максимальная частота включения без нагрузки/ с нагрузкой, включений в час (АС-3)	3600/750					2400/600	
Номинальный рабочий ток, А (АС-3) до 380В	80			100		125	
Номинальный рабочий ток, А (АС-3) при 660В	50			55		86	
Номинальный рабочий ток, А (АС-1)	100					200	
Номинальный рабочий ток, А (АС-4) до 380В	32			30		37,5	
Номинальный рабочий ток, А (АС-4) при 660В	20			16,5		18	
Номинальное напряжение главной цепи, В	до 660						
Номинальное напряжение цепи управления переменного тока частотой 50 Гц 60 Гц, В	24, 36, 40, 42, 48, 110, 120, 127, 220, 230, 240, 380, 400, 415, 440, 480, 500, 660						
Номинальное напряжение по изоляции, В	660						
Мощность, потребляемая катушкой							
включение, ВА	200			500±40			
удержание, ВА	20			46±8			
Время включения контактора, мс	22±8			55±30			
Размеры							
Габаритные (ВхШхГ), мм	129x87x127	129x165x127	126x85,5x160 (195)	129x87x127	129x165x127	163x167x172	163x350x182
Установочные, мм	100x40 (3 винта М6)	100x90 (6 винтов М6)	105x40 (3 винта М6)	100x40 (3 винта М6)	100x90 (6 винтов М6)	115x80 (4 винта М6)	115x330 (4 винта М6)
Масса не более, кг	1,6	3,3	1,6	3,3	4,6	9,8	

* Коммутируется емкостная нагрузка, кВар



Контакты ПМЛ с катушкой управления на переменный ток

Наименование параметра	Обозначение параметра									
Серии										
	ПМЛ-6100	ПМЛ-6500	ПМЛ-7100	ПМЛ-7500	ПМЛ-8100	ПМЛ-8500	ПМЛ-9100	ПМЛ-9500	ПМЛ-9100Д	ПМЛ-9500Д
Род тока главной цепи	переменный									
Номинальный ток, А	160		250		400		630		800	
Мощность двигателя (АС-3) при 380В 50 Гц, кВт	75		132		200		335		450	
Вспомогательные контакты «З» - замыкающий «р» - размыкающий	1 «З» + 1 «р»									
Исполнение	нереврси- вное	реверси- вное	нереврси- вное	реверси- вное	нереврси- вное	реверси- вное	нереврси- вное	реверси- вное	нереврси- вное	реверси- вное
Вид климатического исполнения	УХЛ-4									
Степень защиты	IP00									
Исполнение по коммутационной износостойкости, млн. циклов (АС-3)	Б-0,75		Б-0,5				Б-0,3			
Исполнение по механической износостойкости, млн. циклов	Б-5,0						Б-3			
Максимальная частота включения без нагрузки/ с нагрузкой, включений в час (АС-3)	2400/600									
Номинальный рабочий ток, А (АС-3) до 380В	160		250		400		630		800	
Номинальный рабочий ток, А (АС-3) при 660В	108		170		303		462		486	
Номинальный рабочий ток, А (АС-1)	200		315		450		800		1000	
Номинальный рабочий ток, А (АС-4) до 380В	48		75		120		188		295	
Номинальный рабочий ток, А (АС-4) при 660В	24		37,5		60		107		110	
Номинальное напряжение главной цепи, В	до 660									
Номинальное напряжение цепи управления переменного тока частотой 50 Гц 60 Гц, В	110, 120, 127, 220, 230, 240, 380, 400									
Номинальное напряжение по изоляции, В	660									
Мощность, потребляемая катушкой										
включение, ВА	500±40		800±65		1100±90		1100±90			
удержание, ВА	46±8		56±8		75±15		75±15			
Время включения контактора, мс	55±30		42±13		75±35		75±35			
Размеры										
Габаритные (ВхШхГ), мм	171x167x172	171x350x182	203x202x215	203x450x225	206x213x220	206x485x232,5	304x309x255	304x650x355	304x309x255	304x650x355
Установочные, мм	115x80 (4 винта М6)	115x330 (4 винта М6)	115x96 (4 винта М6)	120x430 (4 винта М6)	180x80 (4 винта М8)	180x465 (4 винта М8)	190x625 (4 винта М6)	190x625 (4 винта М6)	190x625 (4 винта М6)	190x625 (4 винта М6)
Масса не более, кг	4,7	10	6,6	14,3	7,2	16,3	18	41,5	19,5	44,5



Контакторы ПМЛ с катушкой управления на постоянный ток

Наименование параметра	Обозначение параметра											
Серии												
	ПМЛ-1165М	ПМЛ-1166М	ПМЛ-1565М	ПМЛ-1566М	ПМЛ-1165ДМ	ПМЛ-1166ДМ	ПМЛ-1565ДМ	ПМЛ-1566ДМ	ПМЛ-2165М	ПМЛ-2166М	ПМЛ-2565М	ПМЛ-2566М
Род тока главной цепи	переменный											
Номинальный ток, А	10				16				25			
Мощность двигателя (АС-3) при 380В 50 Гц, кВт	4,0				7,5				11			
Вспомогательные контакты «з» - замыкающий «р»- размыкающий	1 «з»	1 «р»	1 «з»	1 «р»	1 «з»	1 «р»	1 «з»	1 «р»	1 «з»	1 «р»	1 «з»	1 «р»
Исполнение	неревверсивное		реверсивное		неревверсивное		реверсивное		неревверсивное		реверсивное	
Вид климатического исполнения	УХЛ-4											
Степень защиты	IP20											
Исполнение по коммутационной износостойкости, млн. циклов (АС-3)	Б-1,5				Б-1,0							
Исполнение по механической износостойкости, млн. циклов	Б-10											
Максимальная частота включения без нагрузки/ с нагрузкой, включений в час (АС-3)	3600/2400				3600/1200							
Номинальный рабочий ток, А (АС-3) до 380В	10				16				25			
Номинальный рабочий ток, А (АС-3) при 660В	6				12				16			
Номинальный рабочий ток, А (АС-1)	20				32				40			
Номинальный рабочий ток, А (АС-4) до 380В	4				7,7				10			
Номинальный рабочий ток, А (АС-4) при 660В	2,4				3,6				6,4			
Номинальное напряжение главной цепи, В	до 660											
Род тока цепи управления	постоянный											
Номинальное напряжение цепи управления постоянного тока, В	12, 24, 36, 48, 110, 220											
Номинальное напряжение по изоляции, В	660											
Мощность, потребляемая катушкой												
включение, Вт					8,3				9,5			
удержание, Вт					8,3				9,5			
Время включения контактора, мс	17±8											
Размеры												
Габаритные (ВхШхГ), мм	76x47x116		78x105x116		76x47x122		78x105x122		86x57x131		90x125x131	
Установочные, мм	50x35 (4 винта М4)		50x95 (6 винтов М4)		50x35 (4 винта М4)		50x95 (6 винтов М4)		48x40 (4 винта М4)		50x111 (6 винтов М4)	
Масса не более, кг	0,6		1,2		0,6		1,2		0,8		1,7	









Контакторы ПМЛ с катушкой управления на постоянный ток

Наименование параметра	Обозначение параметра								
Серии									
	ПМЛ-2165ДМ	ПМЛ-2166ДМ	ПМЛ-2565ДМ	ПМЛ-2566ДМ	ПМЛ-3165М	ПМЛ-3165М1	ПМЛ-4165М	ПМЛ-4165ДМ	ПМЛ-5165ДМ
Род тока главной цепи									
Номинальный ток, А	32				40	50	63	80	100
Мощность двигателя (АС-3) при 380В 50 Гц, кВт	15				18,5	22	30	37	40
Вспомогательные контакты «з» - замыкающий «р»- размыкающий	1 «з»	1 «р»	1 «з»	1 «р»	1 «з» + 1 «р»				
Исполнение	нереверсивное		реверсивное		нереверсивное				
Вид климатического исполнения	УХЛ-4								
Степень защиты	IP20								
Исполнение по коммутационной износостойкости, млн. циклов (АС-3)	Б-1,0								Б-0,75
Исполнение по механической износостойкости, млн. циклов	Б-10						Б-5		
Максимальная частота включения без нагрузки/ с нагрузкой, включений в час (АС-3)	3600/1200						3600/750		
Номинальный рабочий ток, А (АС-3) до 380В	32				40	50	63	80	100
Номинальный рабочий ток, А (АС-3) при 660В	21				25	32	40	50	55
Номинальный рабочий ток, А (АС-1)	50				60	80		100	125
Номинальный рабочий ток, А (АС-4) до 380В	12				18,5	24	28	37	44
Номинальный рабочий ток, А (АС-4) при 660В	7,5				9	12	14	17,3	21,3
Номинальное напряжение главной цепи, В	до 660								
Род тока цепи управления	постоянный								
Номинальное напряжение цепи управления постоянного тока, В	12, 24, 36, 48, 110, 220								
Номинальное напряжение по изоляции, В	660								
Мощность, потребляемая катушкой									
включение, Вт	9,5				20				
удержание, Вт	9,5				20				
Время включения контактора, мс	17±8				22±8				
Размеры									
Габаритные (ВхШхГ), мм	86x57x138		90x125x138		129x77x173			129x87x188	
Установочные, мм	48x40 (4 винта М4)		50x111 (6 винтов М4)		100x40 (3 винта М6)				
Масса не более, кг	0,8		1,75		2,43			2,61	

Артикулы

Внешний вид	Наименование	Ном. ток, I _e , А (АС-3) при 380В	Степень защиты	Мощность двигателя (АС-3) при 380В 50 Гц, кВт	Вспомогательные контакты «З» - замыкающий «р» - размыкающий	Артикул
Мини-контакторы ПМЛ с катушкой управления на переменный ток						
	Контактор ПМЛ-M1160-6A-110АС-УХЛ4-Б	6	IP20	3	1 «з»	256602
	Контактор ПМЛ-M1160-6A-220АС-УХЛ4-Б		IP20	3	1 «з»	256603
	Контактор ПМЛ-M1160-6A-24АС-УХЛ4-Б		IP20	3	1 «з»	256604
	Контактор ПМЛ-M1160-6A-36АС-УХЛ4-Б		IP20	3	1 «з»	256605
	Контактор ПМЛ-M1160-6A-380АС-УХЛ4-Б		IP20	3	1 «з»	256606
	Контактор ПМЛ-M1161-6A-220АС-УХЛ4-Б		IP20	3	1 «р»	256610
	Контактор ПМЛ-M1161-6A-380АС-УХЛ4-Б		IP20	3	1 «р»	256613
	Контактор ПМЛ-M2160-9A-110АС-УХЛ4-Б	9	IP20	4	1 «з»	256616
	Контактор ПМЛ-M2160-9A-220АС-УХЛ4-Б		IP20	4	1 «з»	256617
	Контактор ПМЛ-M2160-9A-24АС-УХЛ4-Б		IP20	4	1 «з»	256618
	Контактор ПМЛ-M2160-9A-36АС-УХЛ4-Б		IP20	4	1 «з»	256619
	Контактор ПМЛ-M2160-9A-380АС-УХЛ4-Б		IP20	4	1 «з»	256620
	Контактор ПМЛ-M2161-9A-110АС-УХЛ4-Б		IP20	4	1 «р»	256623
	Контактор ПМЛ-M2161-9A-220АС-УХЛ4-Б		IP20	4	1 «р»	256624
	Контактор ПМЛ-M2161-9A-380АС-УХЛ4-Б		IP20	4	1 «р»	256627
	Контактор ПМЛ-M3160-12A-110АС-УХЛ4-Б		12	IP20	5,5	1 «з»
	Контактор ПМЛ-M3160-12A-220АС-УХЛ4-Б	IP20		5,5	1 «з»	256631
	Контактор ПМЛ-M3160-12A-24АС-УХЛ4-Б	IP20		5,5	1 «з»	256632
	Контактор ПМЛ-M3160-12A-36АС-УХЛ4-Б	IP20		5,5	1 «з»	256633
	Контактор ПМЛ-M3160-12A-380АС-УХЛ4-Б	IP20		5,5	1 «з»	256634
	Контактор ПМЛ-M3161-12A-220АС-УХЛ4-Б	IP20		5,5	1 «р»	256638
	Контактор ПМЛ-M3161-12A-380АС-УХЛ4-Б	IP20		5,5	1 «р»	256641

Внешний вид	Наименование	Ном. ток, I _e , А (АС-3) при 380В	Степень защиты	Мощность двигателя (АС-3) при 380В 50 Гц, кВт	Вспомогательные контакты «з» - замыкающий «р» - размыкающий	Исполнение по коммутационной износостойкости, млн. циклов	Артикул	
Контакты ПМЛ с катушкой управления на переменный ток								
	Контактор ПМЛ-1100-10А-220АС-УХЛ4-Б	10	IP00	5,5	1 «з»	А-3,0; Б-1,5	110538	
	Контактор ПМЛ-1160М-10А-220АС-УХЛ4-Б		IP20	5,5	1 «з»	А-3,0; Б-1,5	110551	
	Контактор ПМЛ-1101-10А-220АС-УХЛ4-Б		IP00	5,5	1 «р»	А-3,0; Б-1,5	229699	
	Контактор ПМЛ-1161М-10А-220АС-УХЛ4-Б		IP20	5,5	1 «р»	А-3,0; Б-1,5	229702	
	Контактор ПМЛ-1110-10А-220АС-УХЛ2-Б		IP54	5,5	-	Б-1,5	229710	
	Контактор ПМЛ-1500-10А-220АС-УХЛ4-Б		16	IP00	5,5	1 «з»	А-3,0; Б-1,5	110557
	Контактор ПМЛ-1501-10А-220АС-УХЛ4-Б			IP00	5,5	1 «р»	А-3,0; Б-1,5	229705
	Контактор ПМЛ-1560М-10А-220АС-УХЛ4-Б			IP20	5,5	1 «з»	А-3,0; Б-1,5	110566
	Контактор ПМЛ-1561М-10А-220АС-УХЛ4-Б			IP20	5,5	1 «р»	А-3,0; Б-1,5	229708
	Контактор ПМЛ-1511-10А-220АС-УХЛ2-Б			IP54	5,5	1 «р»	Б-1,5	229714
	Контактор ПМЛ-1100ДМ-16А-220АС-УХЛ4-Б	25	IP20	7,5	1 «з»	А-2,0; Б-1,0	138112	
	Контактор ПМЛ-1160ДМ-16А-220АС-УХЛ4-Б		IP20	7,5	1 «з»	А-2,0; Б-1,0	110546	
	Контактор ПМЛ-1161ДМ-16А-220АС-УХЛ4-Б		IP20	7,5	1 «з»	А-2,0; Б-1,0	229722	
	Контактор ПМЛ-1560ДМ-16А-220АС-УХЛ4-Б		IP20	7,5	1 «з»	А-2,0; Б-1,0	110562	
	Контактор ПМЛ-1561ДМ-16А-220АС-УХЛ4-Б		IP20	7,5	1 «р»	А-2,0; Б-1,0	229724	
	Контактор ПМЛ-1541Д-16А-220АС-УХЛ2-Б		IP40	7,5	2 «р»	Б-1,0	235720	
	Контактор ПМЛ-2100-25А-220АС-УХЛ4-Б	25	IP00	11	1 «з»	А-2,0; Б-1,0	110570	
	Контактор ПМЛ-2101-25А-220АС-УХЛ4-Б		IP00	11	1 «р»	А-2,0; Б-1,0	229727	
	Контактор ПМЛ-2161М-25А-220АС-УХЛ4-Б		IP20	11	1 «р»	А-2,0; Б-1,0	229730	
	Контактор ПМЛ-2110-25А-220АС-УХЛ2-Б		IP54	11	-	Б-1,0	229738	
	Контактор ПМЛ-2160М-25А-220АС-УХЛ4-Б		IP20	11	1 «з»	А-2,0; Б-1,0	110580	
	Контактор ПМЛ-2161МК-25А-220АС-УХЛ4-Б		IP20	12,5	1 «р»	Б-0,2	229783	
	Контактор ПМЛ-2500-25А-220АС-УХЛ4-Б	25	IP00	11	1 «з»	А-2,0; Б-1,0	110586	
	Контактор ПМЛ-2560М-25А-220АС-УХЛ4-Б		IP20	11	1 «з»	А-2,0; Б-1,0	110593	
	Контактор ПМЛ-2501-25А-220АС-УХЛ4-Б		IP00	11	1 «р»	А-2,0; Б-1,0	229733	
	Контактор ПМЛ-2561М-25А-220АС-УХЛ4-Б		IP20	11	1 «р»	А-2,0; Б-1,0	229736	
	Контактор ПМЛ-2511-25А-220АС-УХЛ2-Б		IP54	11	2 «р»	Б-1,0	229742	

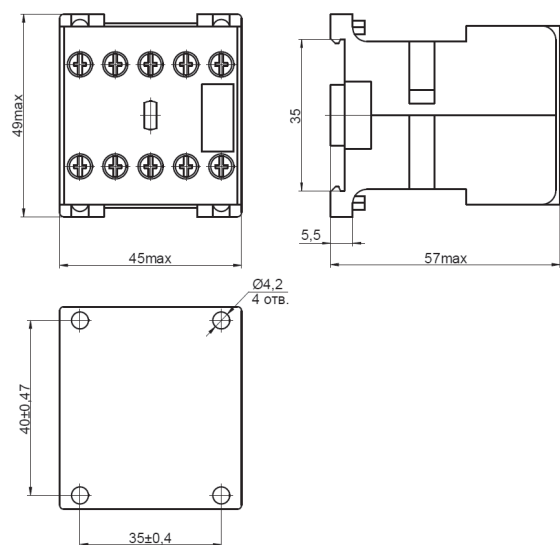
Внешний вид	Наименование	Ном. ток, I _e , А (АС-3) при 380В	Степень защиты	Мощность двигателя (АС-3) при 380В 50 Гц, кВт	Вспомогательные контакты «з» - замыкающий «р»-размыкающий	Исполнение по коммутационной износоустойчивости, млн. циклов	Артикул
	Контактор ПМЛ-2160ДМ-32А-220АС-УХЛ4-Б	32	IP20	18,5	1 «з»	Б-1,0	110577
	Контактор ПМЛ-2560ДМ-32А-220АС-УХЛ4-Б		IP20	18,5	1 «з»	Б-1,0	110590
	Контактор ПМЛ-3100-40А-220АС-УХЛ4-Б	40	IP00	18,5	1 «з»+ 1 «р»	А-2,0; Б-1,0	110598
	Контактор ПМЛ-3160М-40А-220АС-УХЛ4-Б		IP20	18,5	1 «з»+ 1 «р»	А-2,0; Б-1,0	110604
	Контактор ПМЛ-3161ДМК-40А-220АС-УХЛ4-Б		IP20	25	1 «р»	Б-0,1	229785
	Контактор ПМЛ-3110-40А-220АС-УХЛ2-Б		IP54	18,5	1 «р»	Б-1,0	229759
	Контактор ПМЛ-3500-40А-220АС-УХЛ4-Б		IP00	18,5	1 «з»+ 1 «р»	А-2,0; Б-1,0	110614
	Контактор ПМЛ-3560М-40А-220АС-УХЛ4-Б		IP20	18,5	1 «з»+ 1 «р»	А-2,0; Б-1,0	110618
	Контактор ПМЛ-3510-40А-220АС-УХЛ2-Б		IP54	18,5	-	Б-1,0	229763
	Контактор ПМЛ-3160М1-50А-220АС-УХЛ4-Б	50	IP20	22	1 «з»+ 1 «р»	Б-1,0	110611
	Контактор ПМЛ-3560М1-50А-220АС-УХЛ4-Б		IP20	22	1 «з»+ 1 «р»	Б-1,0	110622
	Контактор ПМЛ-4100-63А-220АС-УХЛ4-Б	63	IP00	30	1 «з»+ 1 «р»	А-2,0; Б-1,0	110626
	Контактор ПМЛ-4160М-63А-220АС-УХЛ4-Б		IP20	30	1 «з»+ 1 «р»	А-2,0; Б-1,0	110637
	Контактор ПМЛ-4160МК-63А-220АС-УХЛ4-Б		IP20	40	1 «з»+ 1 «р»	Б-0,1	229787
	Контактор ПМЛ-4110-63А-220АС-УХЛ2-Б		IP54	30	1 «р»	Б-1,0	229771
	Контактор ПМЛ-4500-63А-220АС-УХЛ4-Б		IP00	30	1 «з»+ 1 «р»	А-2,0; Б-1,0	110642
	Контактор ПМЛ-4560М-63А-220АС-УХЛ4-Б		IP20	30	1 «з»+ 1 «р»	А-2,0; Б-1,0	110649
	Контактор ПМЛ-4510-63А-220АС-УХЛ2-Б		IP54	30	-	Б-1,0	229775
	Контактор ПМЛ-4160ДМ-80А-220АС-УХЛ4-Б	80	IP20	37	1 «з»+ 1 «р»	Б-1,0	110633
	Контактор ПМЛ-4560ДМ-80А-220АС-УХЛ4-Б		IP20	37	1 «з»+ 1 «р»	Б-1,0	110645
	Контактор ПМЛ-4160ДМК-80А-220АС-УХЛ4-Б		IP20	50	1 «з»+ 1 «р»	Б-0,1	229789
	Контактор ПМЛ-5160ДМ-100А-220АС-УХЛ4-Б	100	IP20	45	1 «з»+ 1 «р»	Б-0,75	110653
	Контактор ПМЛ-5560ДМ-100А-220АС-УХЛ4-Б		IP20	45	1 «з»+ 1 «р»	Б-0,75	110657

Внешний вид	Наименование	Ном. ток, Ie, А (АС-3) при 380В	Степень защиты	Мощность двигателя (АС-3) при 380В 50 Гц, кВт	Вспомогательные контакты «з» - замыкающий «р» - размыкающий	Исполнение по коммутационной износостойкости, млн. циклов	Артикул
	Контактор ПМЛ-5100-125А-220АС-УХЛ4-Б	125	IP00	55	1 «з»+ 1 «р»	Б-0,75	112913
	Контактор ПМЛ-5500-125А-220АС-УХЛ4-Б		IP00	55	1 «з»+ 1 «р»	Б-0,75	112915
	Контактор ПМЛ-6100-160А-220АС-УХЛ4-Б	160	IP00	75	1 «з»+ 1 «р»	Б-0,75	112917
	Контактор ПМЛ-6500-160А-220АС-УХЛ4-Б		IP00	75	1 «з»+ 1 «р»	Б-0,75	112920
	Контактор ПМЛ-7100-250А-220АС-УХЛ4-Б	250	IP00	132	1 «з»+ 1 «р»	Б-0,5	112924
	Контактор ПМЛ-7500-250А-220АС-УХЛ4-Б		IP00	132	1 «з»+ 1 «р»	Б-0,5	112926
	Контактор ПМЛ-8100-400А-220АС-УХЛ4-Б	400	IP00	200	1 «з»+ 1 «р»	Б-0,5	112923
	Контактор ПМЛ-8500-400А-220АС-УХЛ4-Б		IP00	200	1 «з»+ 1 «р»	Б-0,5	112919
Контакторы ПМЛ с катушкой управления на постоянный ток							
	Контактор ПМЛ-1165М-10А-24DC-УХЛ4-Б	10	IP20	5,5	1 «з»	Б-1,5	227144
	Контактор ПМЛ-1166М-10А-24DC-УХЛ4-Б		IP20	5,5	1 «р»	Б-1,5	246150
	Контактор ПМЛ-1565М-10А-24DC-УХЛ4-Б		IP20	5,5	1 «з»	Б-1,5	227147
	Контактор ПМЛ-1566М-10А-24DC-УХЛ4-Б		IP20	5,5	1 «р»	Б-1,5	244636
	Контактор ПМЛ-1165ДМ-16А-24DC-УХЛ4-Б	16	IP20	7,5	1 «з»	Б-1,0	253192
	Контактор ПМЛ-1166ДМ-16А-24DC-УХЛ4-Б		IP20	7,5	1 «р»	Б-1,0	253193
	Контактор ПМЛ-1565ДМ-16А-24DC-УХЛ4-Б		IP20	7,5	1 «з»	Б-1,0	253186
	Контактор ПМЛ-1566ДМ-16А-24DC-УХЛ4-Б		IP20	7,5	1 «р»	Б-1,0	253189
	Контактор ПМЛ-2165М-25А-24DC-УХЛ4-Б	25	IP20	11	1 «з»	Б-1,0	227150
	Контактор ПМЛ-2166М-25А-24DC-УХЛ4-Б		IP20	11	1 «р»	Б-1,0	246151
	Контактор ПМЛ-2565М-25А-24DC-УХЛ4-Б		IP20	11	1 «з»	Б-1,0	227153
	Контактор ПМЛ-2566М-25А-24DC-УХЛ4-Б		IP20	11	1 «р»	Б-1,0	246152
	Контактор ПМЛ-2165ДМ-32А-24DC-УХЛ4-Б	32	IP20	18,5	1 «з»	Б-1,0	246143
	Контактор ПМЛ-2166ДМ-32А-24DC-УХЛ4-Б		IP20	18,5	1 «р»	Б-1,0	246144
	Контактор ПМЛ-2565ДМ-32А-24DC-УХЛ4-Б		IP20	18,5	1 «з»	Б-1,0	253205
	Контактор ПМЛ-2566ДМ-32А-24DC-УХЛ4-Б		IP20	18,5	1 «р»	Б-1,0	253207
	Контактор ПМЛ-3165М-40А-24DC-УХЛ4-Б	40	IP20	18,5	1 «з»+ 1 «р»	Б-1,0	253202
	Контактор ПМЛ-3165М1-50А-24DC-УХЛ4-Б	50	IP20	22	1 «з»+ 1 «р»	Б-1,0	253210
	Контактор ПМЛ-4165М-63А-24DC-УХЛ4-Б	63	IP20	30	1 «з»+ 1 «р»	Б-1,0	253212
	Контактор ПМЛ-4165ДМ-80А-24DC-УХЛ4-Б	80	IP20	37	1 «з»+ 1 «р»	Б-1,0	253214
	Контактор ПМЛ-5165ДМ-100А-24DC-УХЛ4-Б	100	IP20	45	1 «з»+ 1 «р»	Б-0,75	253215

* В таблице представлены не все возможные исполнения, с более полным перечнем Вы можете ознакомиться на нашем сайте или позвонив нам в компанию.

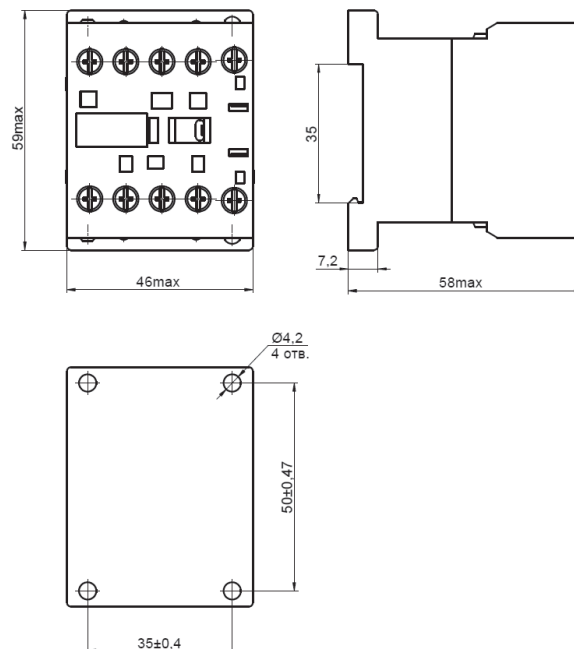
Габаритные, установочные и присоединительные размеры

Мини-контакты ПМЛ-М1160, ПМЛ-М1161



Масса – 0,2 кг
 Крепление на 35–мм DIN–рейку или винтами М4 –2 шт.

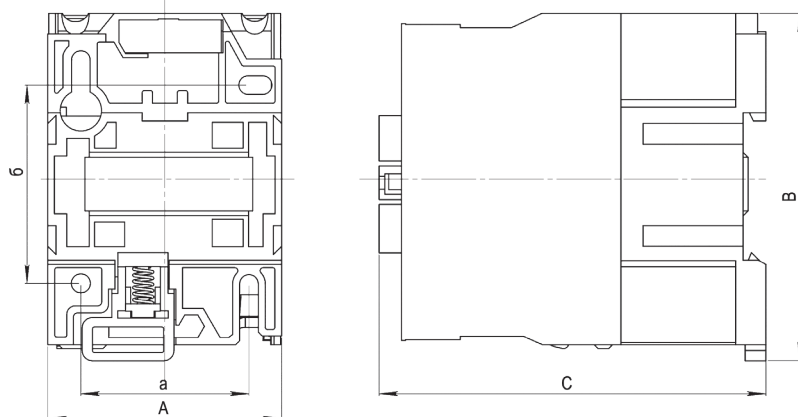
Мини-контакты ПМЛ-М2160, ПМЛ-М2161, ПМЛ-М3160, ПМЛ-М3161



Масса – 0,2 кг
 Крепление на 35–мм DIN–рейку или винтами М4 –2 шт.

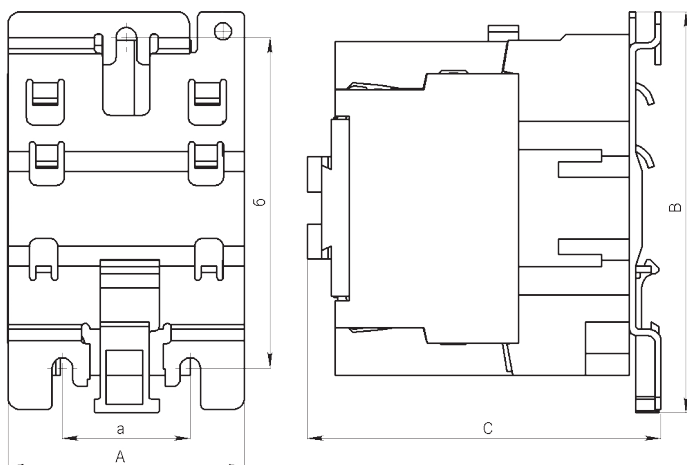
Исполнение 1

Контактор нереверсивный на номинальные токи 10, 16, 25, 32 А



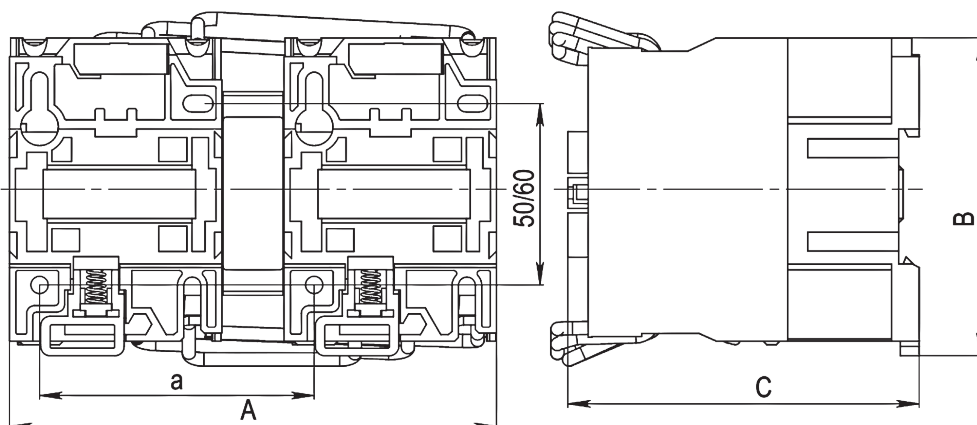
Тип контактора	Номинальный ток, А	Размеры, мм					Масса не более, кг
		А	В	С	а	б	
ПМЛ-1160М	10	47	76	82	34/35	50/60	0,4
ПМЛ-1161М							
ПМЛ-1100							
ПМЛ-1101							
ПМЛ-1160ДМ	16	47	76	87	34/35	50/60	
ПМЛ-1161ДМ							
ПМЛ-1100ДМ							
ПМЛ-1101ДМ							
ПМЛ-2160М	25	57	86	95	40	48	0,57
ПМЛ-2161М							
ПМЛ-2100							
ПМЛ-2101							
ПМЛ-2160ДМ	32	57	86	100	40	48	0,6
ПМЛ-2161ДМ							

Размеры без предельных отклонений максимальные.
 Винты крепления контактора М4 - 4 шт.

Контактор неререверсивный на номинальные токи 40, 50, 63, 80, 100 А


Тип контактора	Номинальный ток, А	Размеры, мм					Масса, кг
		А	В	С	а	б	
ПМЛ-3100	40	77	129	116	40	100/110	1,35
ПМЛ-3160М							
ПМЛ-3160М1	50	87	129	127	40	100/110	1,6
ПМЛ-4100							
ПМЛ-4160М	63	87	129	127	40	100/110	1,6
ПМЛ-4160ДМ	80						
ПМЛ-5160ДМ	100						

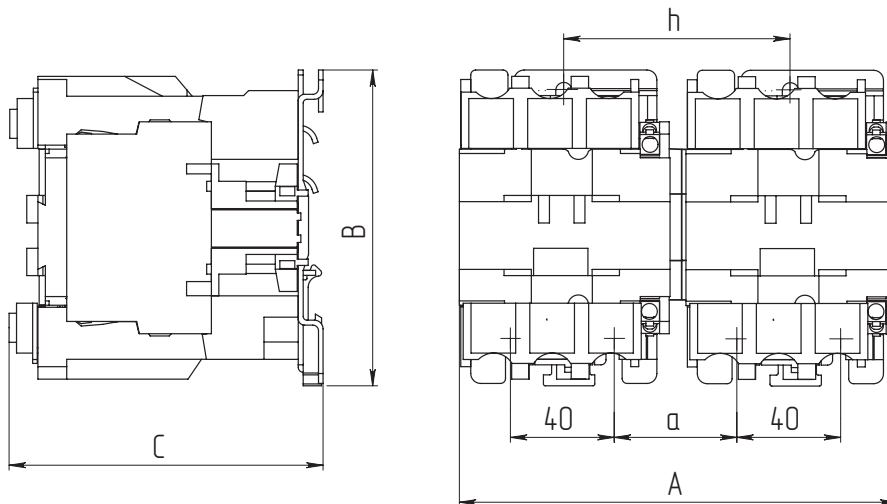
Размеры без предельных отклонений максимальные.
Винты крепления контактора М6 - 3 шт.

Контактор реверсивный на номинальные токи 10, 16, 25, 32 А


Тип контактора	Номинальный ток, А	Размеры, мм				Масса не более, кг
		А	В	С	а	
ПМЛ-1560М	10	105	78	82	95	0,9
ПМЛ-1561М				87	95	
ПМЛ-1500				87	95	
ПМЛ-1501	16	105	78	87	95	1,4
ПМЛ-1560ДМ				95	111	
ПМЛ-1561ДМ				95	111	
ПМЛ-2560М	25	125	90	95	111	1,4
ПМЛ-2561М				95	111	
ПМЛ-2500				95	111	
ПМЛ-2501	32	125	90	100	111	1,4
ПМЛ-2560ДМ				100	111	
ПМЛ-2561ДМ	100	111	100	111	1,4	

Размеры без предельных отклонений максимальные.
Винты крепления контактора М4 - 4 шт.

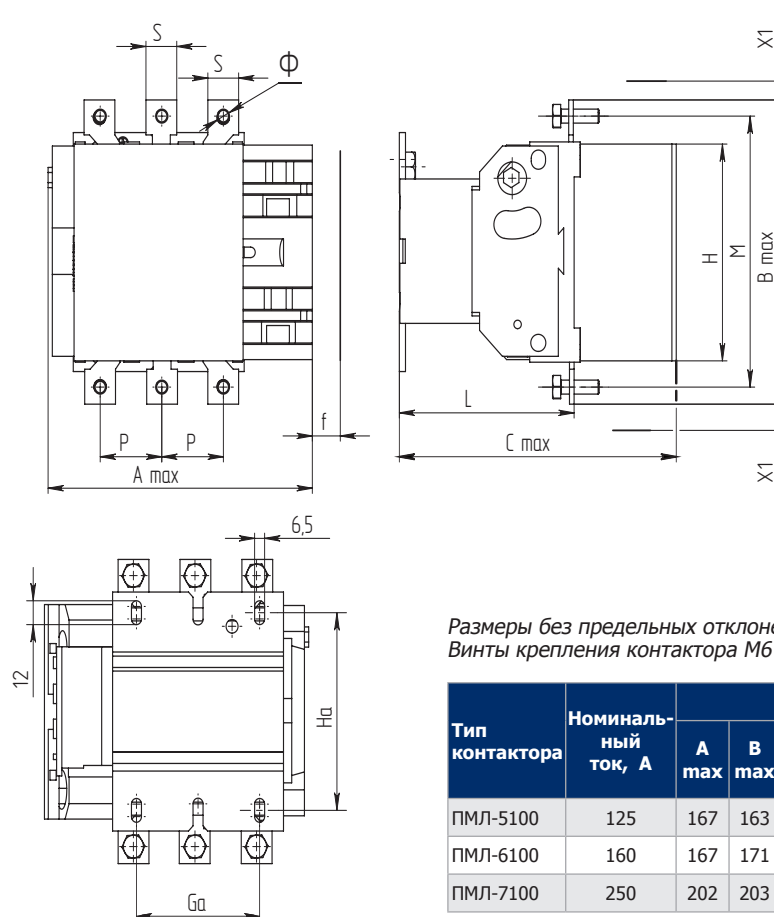
Контактор реверсивный на номинальные токи 40, 50, 63, 80, 100 А



Тип контактора	Номинальный ток, А	Размеры, мм					Масса, кг
		A	B	C	a	h	
ПМЛ-3500М	40	165	129	116	50	90	2,9
ПМЛ-3560М	40						
ПМЛ-3560М1	50						
ПМЛ-4500	63						
ПМЛ-4560М	63						
ПМЛ-4560ДМ	80	165	129	127	57	96	3,3
ПМЛ-5560ДМ	100						

Размеры без предельных отклонений максимальные. Винты крепления контактора М6 - 6 шт.

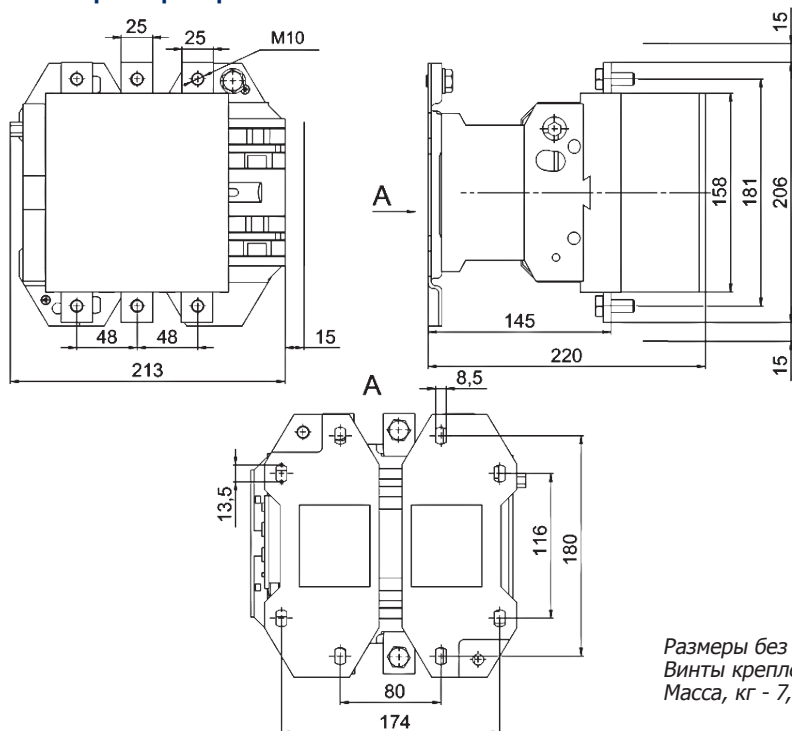
Контакторы нереверсивные на номинальные токи 125, 160, 250 А



Размеры без предельных отклонений максимальные. Винты крепления контактора М6 - 4 шт.

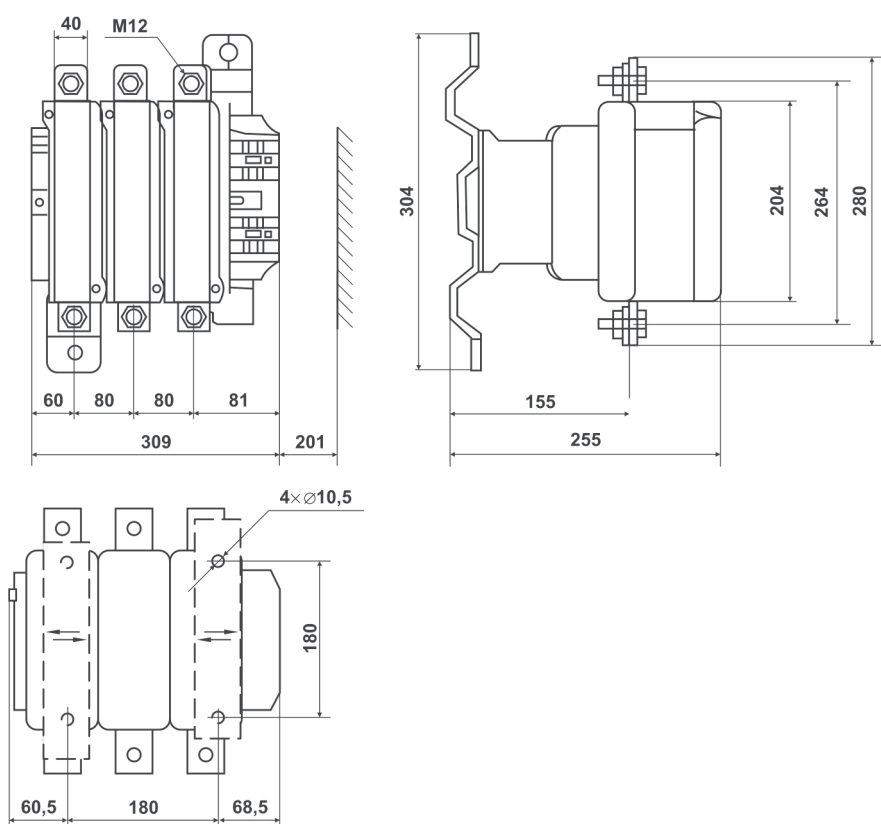
Тип контактора	Номинальный ток, А	Размеры, мм											Масса, кг	
		A max	B max	C max	P	S	Φ	M	H	L	X	Ga		Ha
ПМЛ-5100	125	167	163	172	37	20	M6	147	124	107	15	80	110-120	4,6
ПМЛ-6100	160	167	171	172	40	20	M8	150	124	107	15	80	110-120	4,7
ПМЛ-7100	250	202	203	215	48	25	M10	178	147	141	15	96	110-120	6,6

Контакты нереверсивные на номинальный ток 400 А

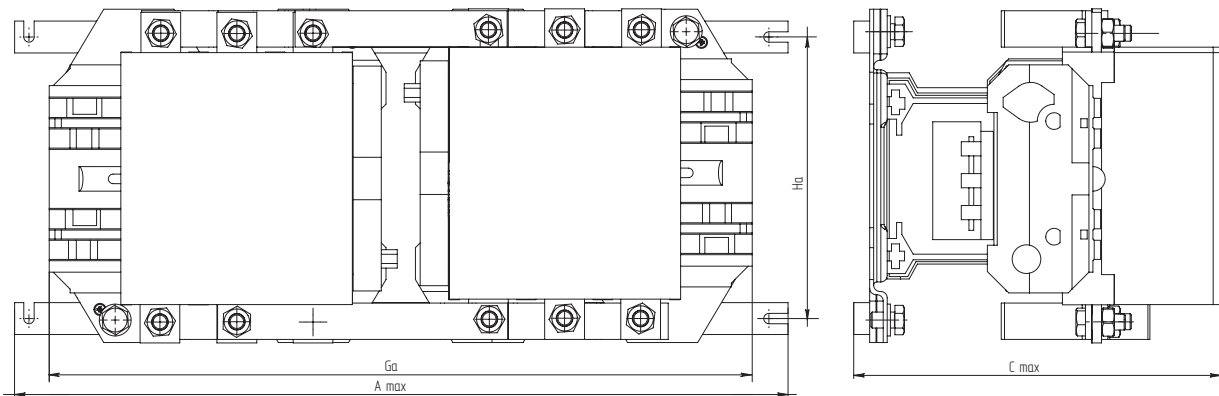


Размеры без предельных отклонений максимальные.
 Винты крепления контактора М8 - 4 шт.
 Масса, кг - 7,2

Контакты нереверсивные на номинальный ток 630-800 А



Размеры без предельных отклонений максимальные.
 Винты крепления контактора М10 - 4 шт.
 Масса не более:
 ПМЛ-9100 - 18,0 кг
 ПМЛ-9100Д - 19,5 кг

Контакторы реверсивные на номинальные токи 125-800 А


Тип контактора	Номинальный ток, А	Размеры, мм				Масса, кг
		A max	Ga	C max	Ha	
ПМЛ-5500	125	350	330	182	115	9,8
ПМЛ-6500	160	350	330	182	115	10
ПМЛ-7500	250	450	430	225	120	14,3
ПМЛ-8500	400	485	485	232,5	180	16,3
ПМЛ-9500	630	650	625	255	190	41,5
ПМЛ-9500Д	800					44,5

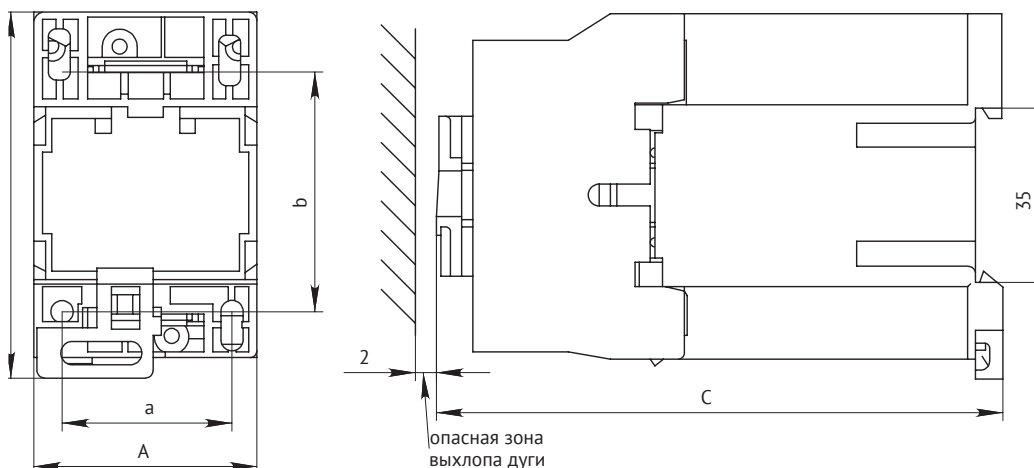
Размеры без предельных отклонений максимальные.

Винты крепления контактора:

M6 - 4 шт ПМЛ-5500, ПМЛ-6500, ПМЛ-7500;

M8 - 4 шт ПМЛ-8500;

M10 - 4 шт ПМЛ-9500, ПМЛ-9500Д

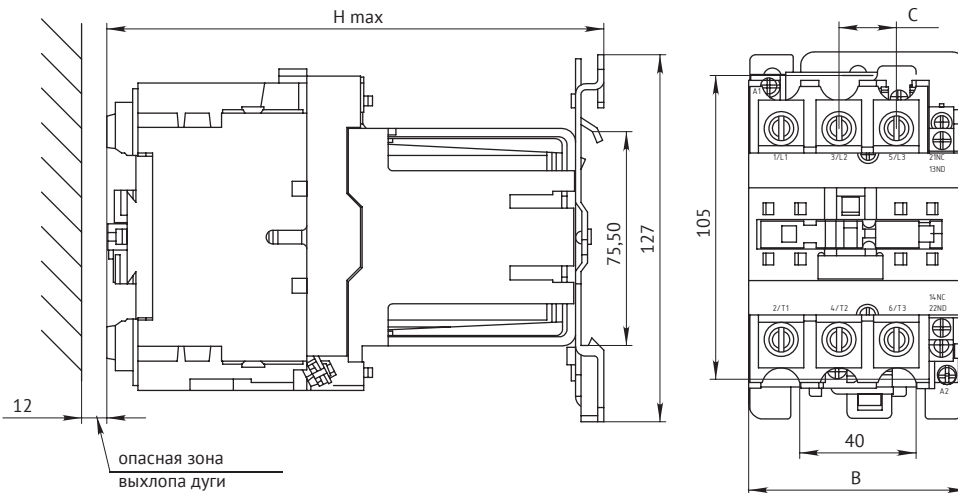
Контакторы нереверсивные на номинальные токи 10, 16, 25, 32 А с управлением на постоянном токе


Тип контактора	Номинальный ток, А	Размеры, мм					Масса не более, кг
		A	B	C	a	b	
ПМЛ-1165М	10	47	76	116	34/35	50/60	0,6
ПМЛ-1166М							
ПМЛ-1165ДМ	16	47	76	122	34/35	50/60	0,6
ПМЛ-1166ДМ							
ПМЛ-2165М	25	57	86	131	40	48	0,8
ПМЛ-2166М							
ПМЛ-2165ДМ	32	57	86	138	40	48	0,8
ПМЛ-2166ДМ							

Размеры без предельных отклонений максимальные.

Крепление на 35-мм DIN-рейку или винтами M4 - 2 шт.

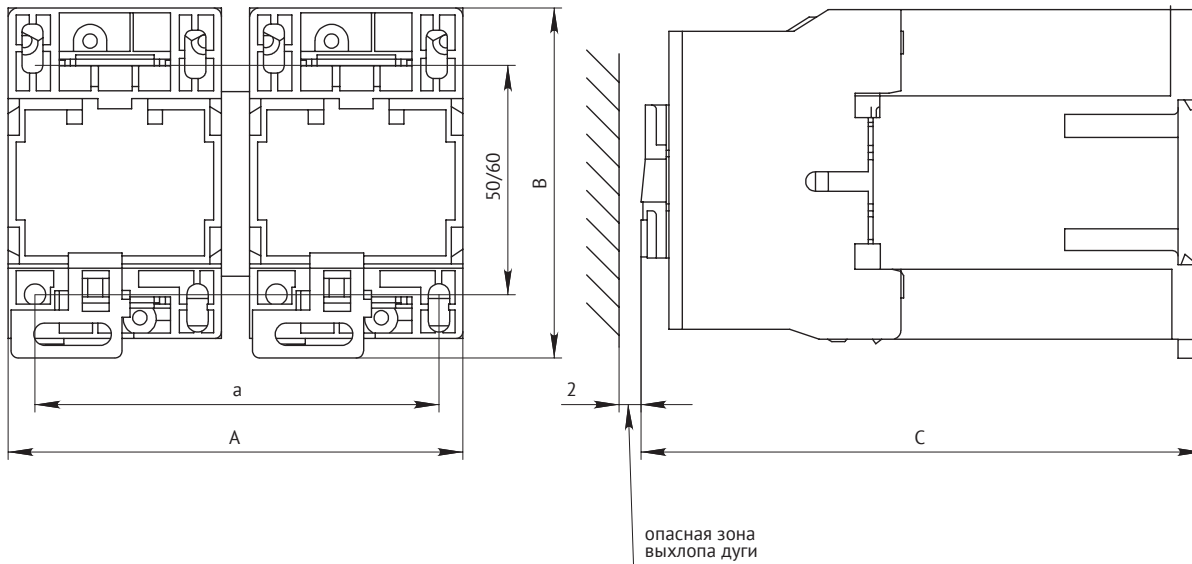
Контакторы неперевёрсивные на номинальные токи 40, 50, 63, 80, 100 А с управлением на постоянном токе



Тип контактора	Номинальный ток, А	Размеры, мм			Масса не более, кг
		В	С	Н max	
ПМЛ-3165М	40	75,5	20	171,8	2,43
ПМЛ-3165М1	50				
ПМЛ-4165М	63				
ПМЛ-4165ДМ	80	86	23,5	186	2,61
ПМЛ-5165ДМ	100				

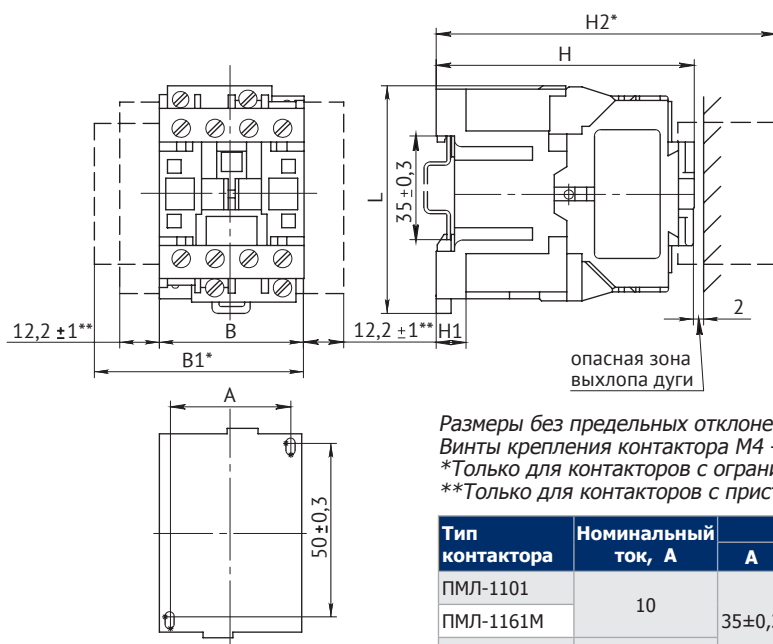
Размеры без предельных отклонений максимальные.
Крепление на 75-мм DIN-рейку или винтами М6 – 3 шт.

Контакторы реверсивные на номинальные токи 10, 16, 25, 32 А с управлением на постоянном токе



Тип контактора	Номинальный ток, А	Размеры, мм				Масса не более, кг
		А	В	С	а	
ПМЛ-1565М	10	105	76	116	95	1,2
ПМЛ-1566М						
ПМЛ-1565ДМ	16	105	76	122	95	1,2
ПМЛ-1566ДМ						
ПМЛ-2565М	25	125	86	131	111	1,7
ПМЛ-2566М						
ПМЛ-2565ДМ	32	125	86	138	111	1,75
ПМЛ-2566ДМ						

Размеры без предельных отклонений максимальные.
Крепление на 35-мм DIN-рейку или винтами М4 – 4 шт.

Контакторы с исполнением по износостойкости А
Контакторы непереворачиваемые на номинальные токи 10, 16, 25 и 40 А и с уменьшенными весогабаритными показателями на номинальные токи 40 А


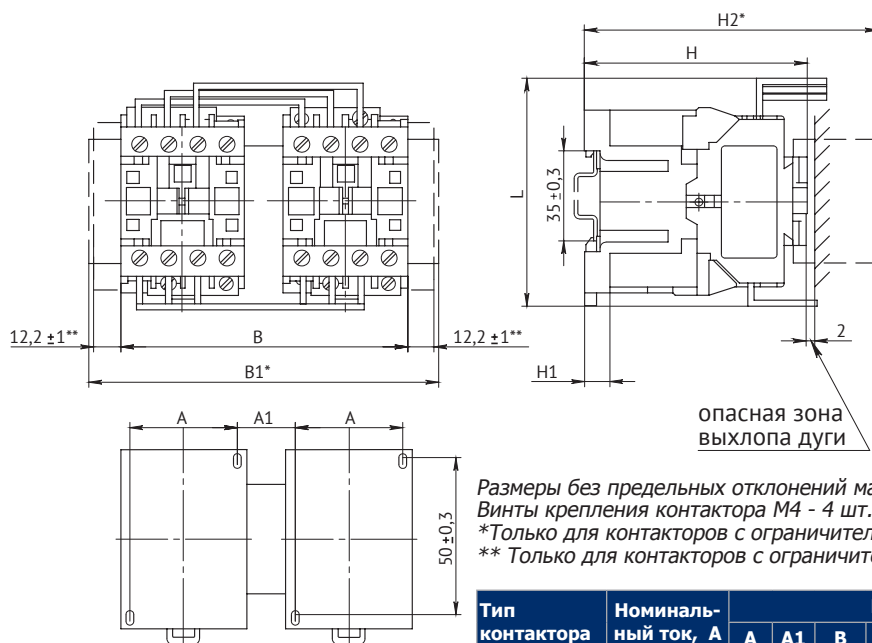
Размеры без предельных отклонений максимальные.

Винты крепления контактора М4 - 2 шт.

*Только для контакторов с ограничителями перенапряжений.

**Только для контакторов с приставками ПКБ.

Тип контактора	Номинальный ток, А	Размеры, мм							Масса, кг
		А	В	В1*	Н	Н1	Н2* max	l	
ПМЛ-1101	10	35±0,3	45	65	79,7	9,2	111,2	71,8	0,32; 0,36*; 0,38**
ПМЛ-1161М			46	66			116,2		
ПМЛ-1161ДМ	16				85				0,34; 0,38*; 0,4**
ПМЛ-2101	25	40±0,3	57	77	95	6,2	126,8	81,6	0,55; 0,57*; 0,6**
ПМЛ-2161М									
ПМЛ-3160ДМ	40				101		132,7		0,6; 0,64*; 0,66**
ПМЛ-3161ДМ									

Контакторы реверсивные на номинальные токи 10, 16, 25 А
и с уменьшенными весогабаритными показателями на номинальные токи 40 А


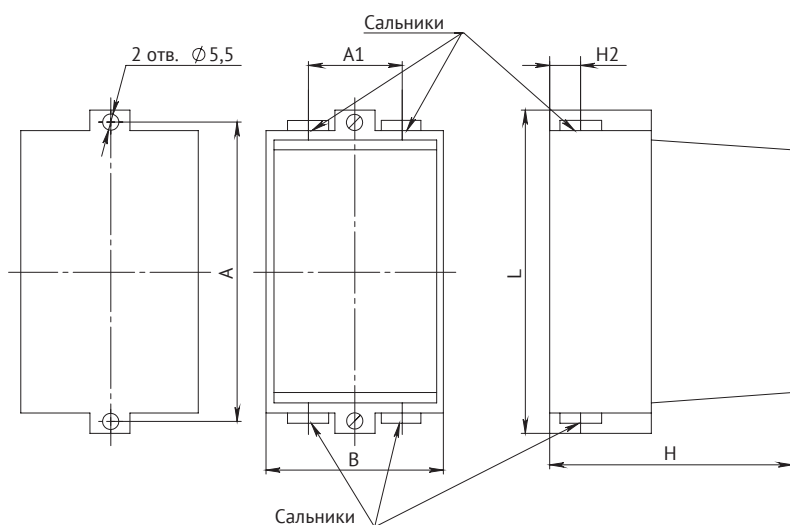
Размеры без предельных отклонений максимальные.

Винты крепления контактора М4 - 4 шт.

*Только для контакторов с ограничителями перенапряжений.

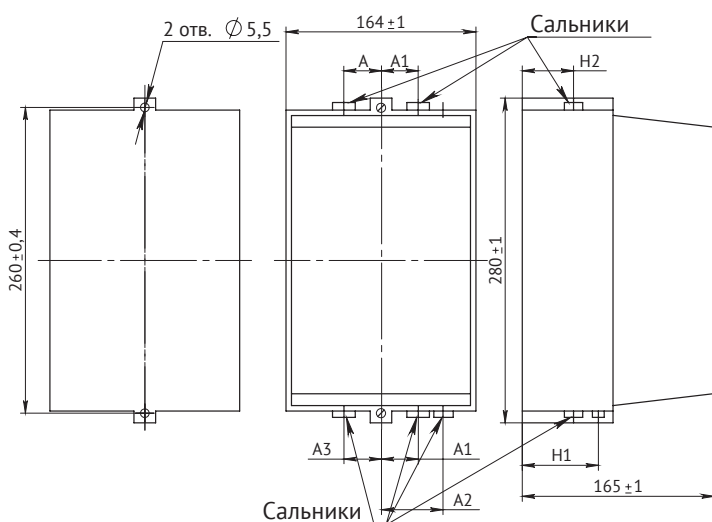
** Только для контакторов с ограничителями перенапряжений.

Тип контактора	Номинальный ток, А	Размеры, мм								Масса, кг
		А	А1	В	В1*	Н	Н1	Н2* max	l	
ПМЛ-1501	10	35,5	24,5	104	144,5	86	9,2	111	79	0,68; 0,76*; 0,74**
ПМЛ-1561М				106	146,5			116		
ПМЛ-1561ДМ	16				89			116	79,5	0,72; 0,8*; 0,78**
ПМЛ-2501	25	40,5	31,5	128,5	168,5	103	6,2	127	93	1,21; 1,31*; 1,27**
ПМЛ-2561М										
ПМЛ-3561ДМ	40					86		133	101,6	1,33; 1,41*; 1,39**

Контакторы в оболочке.
Контакторы нереверсивные в оболочке на номинальные токи 10, 16, 25 А


Тип контактора	Номинальный ток, А	Размеры, мм						Масса, кг
		A	A1	B	L	H	H2	
ПМЛ-1110	10	140,5	46,5	89	161	117,5	18,5	0,8
ПМЛ-1140								
ПМЛ-1110Д	16	165,5	52,5	102	186	135	19,5	1,1
ПМЛ-1140Д								
ПМЛ-2110	25	165,5	52,5	102	186	135	19,5	1,1
ПМЛ-2140								

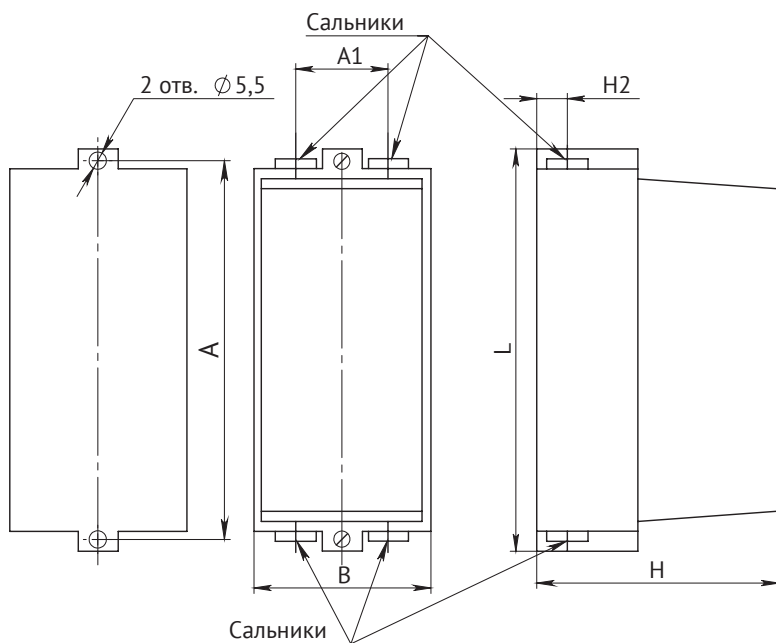
Размеры без предельных отклонений максимальные.
Винты крепления контактора М5 - 2 шт.

Контакторы нереверсивные в оболочке на номинальные токи 40, 63 А.
Контакторы реверсивные на 40 А с уменьшенными весогабаритными показателями без реле в оболочке


Тип контактора	Номинальный ток, А	Размеры, мм						Масса, кг
		A	A1	A2	A3	H1	H2	
ПМЛ-3110	40	-	-	-	-	-	-	2,8
ПМЛ-3110Д		-	35	61	35	31,5	31,5	2,0
ПМЛ-3140		-	-	-	-	-	-	2,8
ПМЛ-3140Д		-	-	-	-	-	-	2,0
ПМЛ-4110	63	42,5	42,5	-	42,5	-	44,5	2,8
ПМЛ-4140								

Размеры без предельных отклонений максимальные.
Винты крепления контактора М5 - 2 шт.

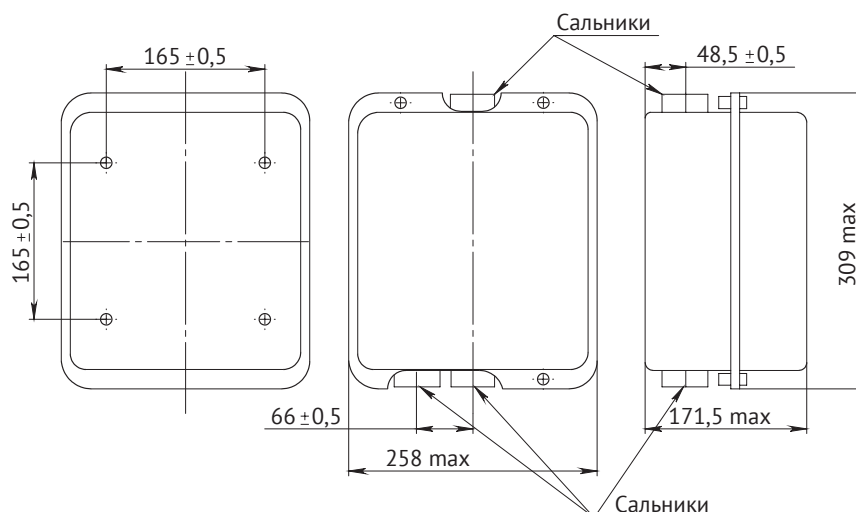
Контакты реверсивные на номинальные токи 10, 16, 25 А в оболочке



Тип контактора	Номинальный ток, А	Размеры, мм						Масса, кг
		A	A1	B	L	H	H2	
ПМЛ-1511	10	261	46,5	124	281	127,5	18,5	2,0
ПМЛ-1511Д			52,5					2,6
ПМЛ-1541	16	261	52,5	124	281	144	19,5	2,5
ПМЛ-1541Д								2,6
ПМЛ-2511	25	261	52,5	124	281	144	19,5	2,6
ПМЛ-2541								2,5

Размеры без предельных отклонений максимальные.
Винты крепления контактора М5 - 2 шт.

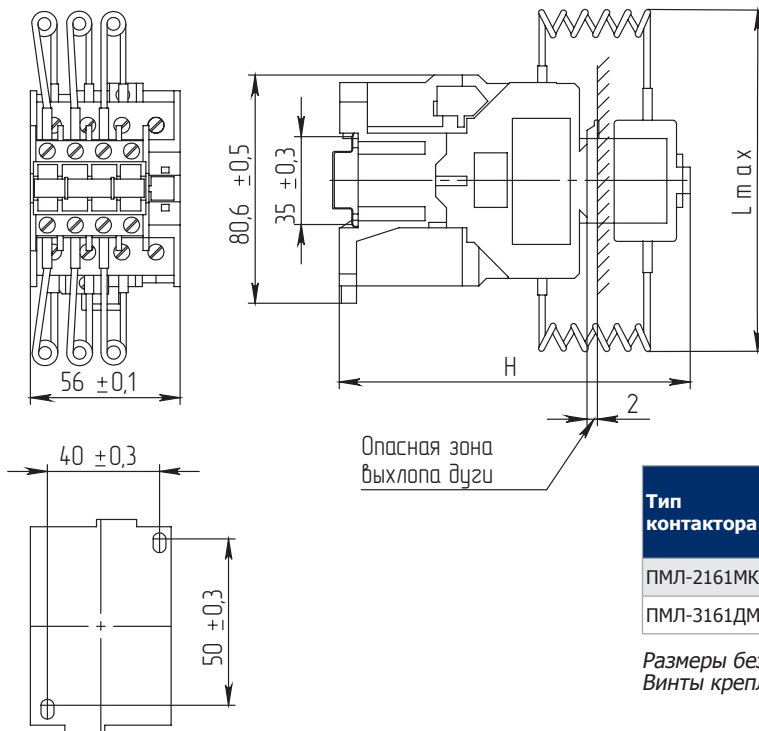
Контакты реверсивные ПМЛ-3510, ПМЛ-3540, ПМЛ-4510, ПМЛ-4540 на номинальные токи 40 и 63 А без реле в оболочке



Винты крепления контактора М5 - 4 шт.
Масса, не более, кг - 5,7

Специальные контакторы.

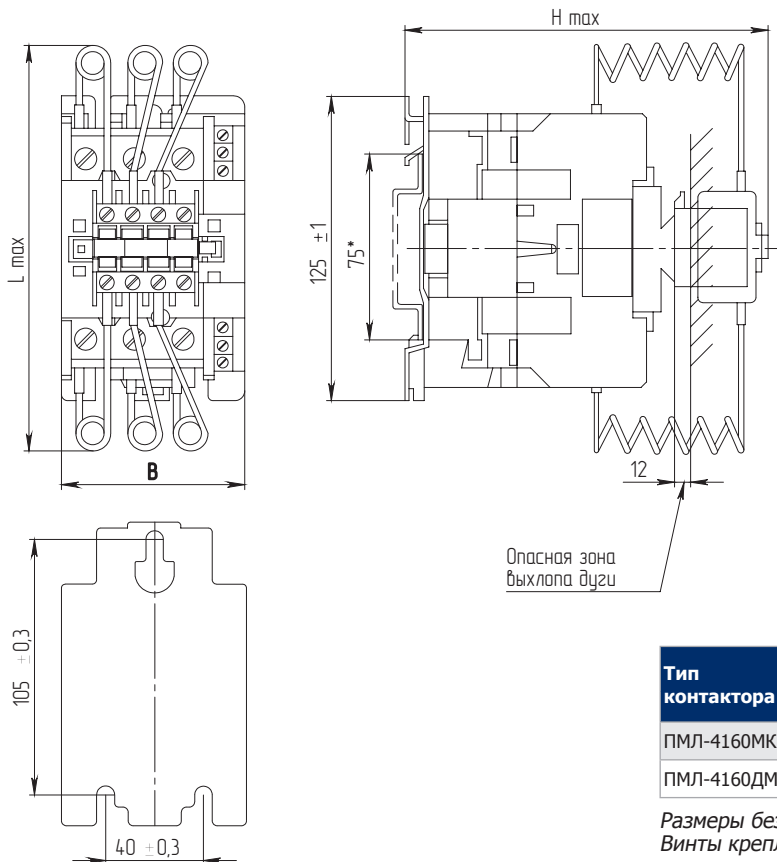
Специальные контакторы на номинальные токи 25, 40 А



Тип контактора	Номинальный ток, А	Размеры, мм		Масса, кг	Примечание
		L	H		
ПМЛ-2161МК	25	140 max	127 max	0,65	12,5 кВАр
ПМЛ-3161ДМК	40	130 max	135 max	0,70	25,0 кВАр

Размеры без предельных отклонений максимальные.
Винты крепления контактора М4 - 2 шт.

Специальные контакторы на номинальные токи 63 и 80 А



Тип контактора	Номинальный ток, А	Размеры, мм			Масса, кг	Примечание
		L	B	H		
ПМЛ-4160МК	63	180 max	76	150 max	1,5	40 кВАр
ПМЛ-4160ДМК	80	195 max	85,5	160 max	1,6	50 кВАр

Размеры без предельных отклонений максимальные.
Винты крепления контактора М6 - 3 шт.