

Монтажный комплект **MK-RD** предназначен для защиты считывателей TM, RF ключей и кнопки "EXIT" от атмосферных осадков.

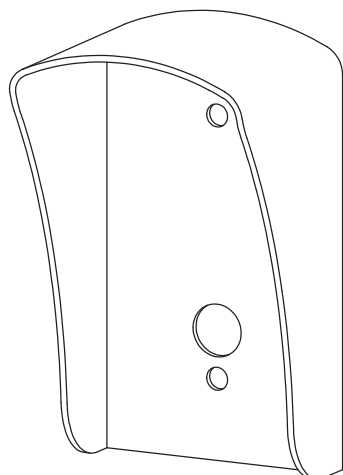
Козырёк монтажного комплекта изготовлен из листовой стали толщиной 1,5 мм.

Покрытие порошковое полимерное RAL7013 (тёмно-серый).

Габаритные размеры (ШхВхГ) - 58x102x55 мм.

Масса комплекта - не более 0,3 кг.

### КОМПЛЕКТ ПОСТАВКИ

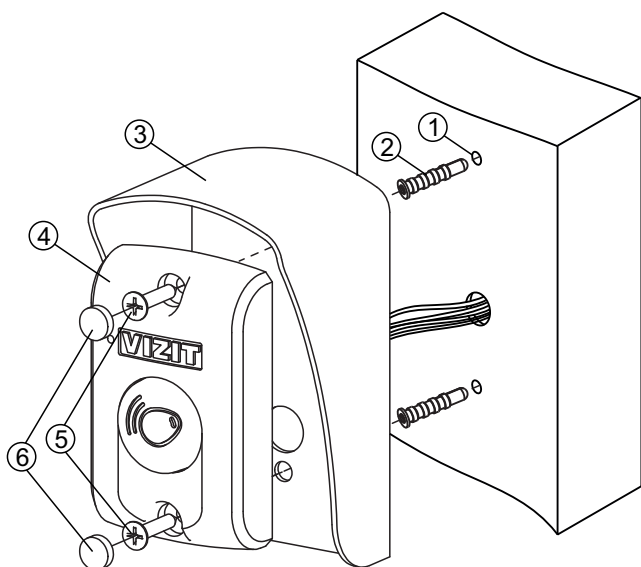


Защитный козырёк - 1 шт.

Паспорт - 1 шт.

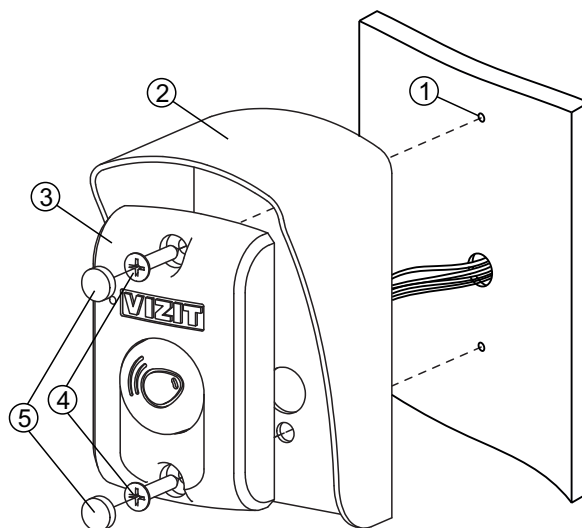
### ПОРЯДОК УСТАНОВКИ

#### 1 Установка защитного козырька на стену



- ① Отверстие  $\varnothing$  6 мм и глубиной 50 мм
- ② Дюбель 6x40 (x2) из комплекта считывателя TM, RF ключей или кнопки "EXIT"
- ③ Защитный козырёк
- ④ Считыватель TM, RF ключей или кнопка "EXIT"
- ⑤ Шуруп 4x40 (x2) из комплекта считывателя TM, RF ключей или кнопки "EXIT"
- ⑥ Заглушка (x2) из комплекта считывателя TM, RF ключей или кнопки "EXIT"

#### 2 Установка защитного козырька на металлическую дверь



- ① Отверстие  $\varnothing$  3,5 мм (x2)
- ② Защитный козырёк
- ③ Считыватель TM, RF ключей
- ④ Шуруп 4x40 (x2) из комплекта считывателя TM, RF ключей или кнопки "EXIT"
- ⑤ Заглушка (x2) из комплекта считывателя TM, RF ключей или кнопки "EXIT"