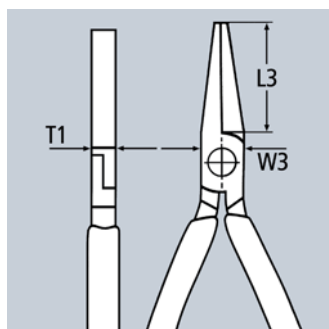


Плоскогубцы
DIN ISO 5745

20

- > плоские, короткие, широкие губки
- > хватные плоскости с зубцами
- > специальная инструментальная сталь, кованая, закалённая в масле



20 01 160



20 02 160



20 05 160



20 06 160

Номер артикула	EAN 4003773-	↔ mm		Клещи	Головка	Ручки	Размеры			
							L3 mm	W3 mm	T1 mm	g
20 01 125	014447	125					27,0	14,5	8,0	75
20 01 140	014454	140		фосфатированные, черного цвета	полированная	с пластмассовыми рукоятками	28,0	15,5	9,5	107
20 01 160	015017	160					30,0	17,0	9,5	144
20 01 180	015666	180					35,0	19,0	10,0	188
20 02 140	043386	140		фосфатированные, черного цвета	полированная	с многокомпонентными рукоятками	28,0	15,5	9,5	137
20 02 160	035008	160					30,0	17,0	9,5	172
20 05 140	042464	140		хромированные		с многокомпонентными рукоятками	28,0	15,5	9,5	136
20 05 160	042457	160					30,0	17,0	9,5	176
20 06 160	033783	160		хромированные		с многокомпонентными рукоятками, испытанными на соответствие нормативам VDE	30,0	17,0	9,5	176