

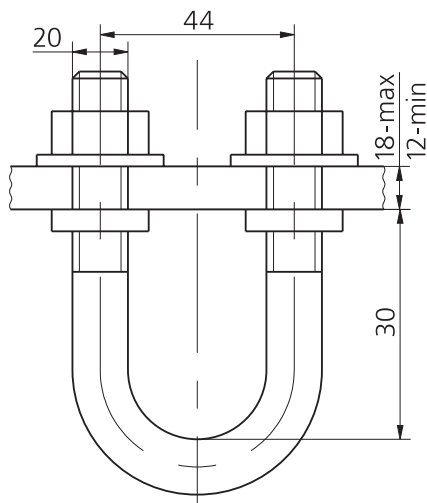
### Узел крепления КГП-9/12-3

Предназначен для крепления поддерживающих изолирующих подвесок к опорам воздушных линий электропередачи и распределительных устройств. Узел крепления КГП-9/12-3 имеет размеры, соответствующие привязочным размерам унифицированных промежуточных опор.

Разрушающая нагрузка – 90/120 кН.

Масса – 0,7 кг.

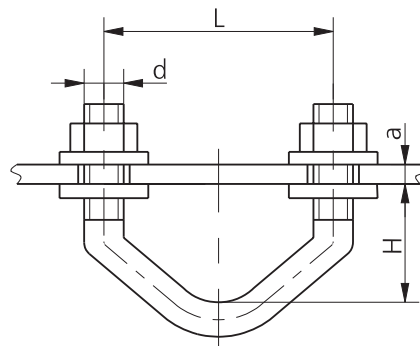
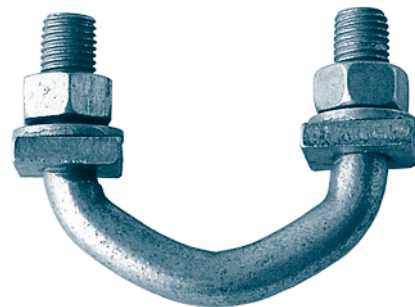
Соответствует требованиям ТУ 3449-108-00111120-94.



### Узлы крепления типа КГП

Предназначены для крепления поддерживающих изолирующих подвесок к опорам воздушных линий электропередачи и распределительных устройств. Узлы крепления типа КГП имеют размеры, соответствующие привязочным размерам унифицированных промежуточных опор.

Соответствуют требованиям ТУ 3449-108-00111120-94.



Марка узла	Размеры, мм					Разрушающая нагрузка, кН	Масса, кг
	L	H	d	a <sub>max</sub>	a <sub>min</sub>		
КГП-7-3	80	32	16	8	6	70	0,44
КГП-16-3	80	39	20	16	12	160	0,81
КГП-21-3	100	38	24	16	12	210	1,22