

ИНФОРМАЦИЯ ПОЛЬЗОВАТЕЛЯ

Тип и параметры видеокамеры		
Тип и параметры объектива		
Дополнительное оборудование	Передатчик черно-белого или цветного видео-сигналов по витой паре АПВС-5М	
	Устройство защиты линий УЗЛ-7,5/10кА-12/24В	

ГАРАНТИЙНЫЕ ОБЯЗАТЕЛЬСТВА

Изготовитель гарантирует соответствие изделия требованиям указанных в данном паспорте ТУ и ГОСТ при соблюдении потребителем условий транспортирования, хранения, монтажа и эксплуатации.

Гарантийный срок эксплуатации – **36 месяцев** со дня продажи изделия производителем или авторизованной торговой организацией. При отсутствии отметки о дате продажи в паспорте, гарантийный срок исчисляется с даты выпуска изделия. Гарантийный срок хранения – **24 месяца** со дня выпуска изделия.

ГАРАНТИЙНЫЙ ТАЛОН

Заполняет предприятие – изготовитель

Номер _____ Комплект модификации _____

Дата выпуска _____ Представитель ОТК предприятия - изготовителя _____

Дата продажи _____ Отметка торгующей организации _____

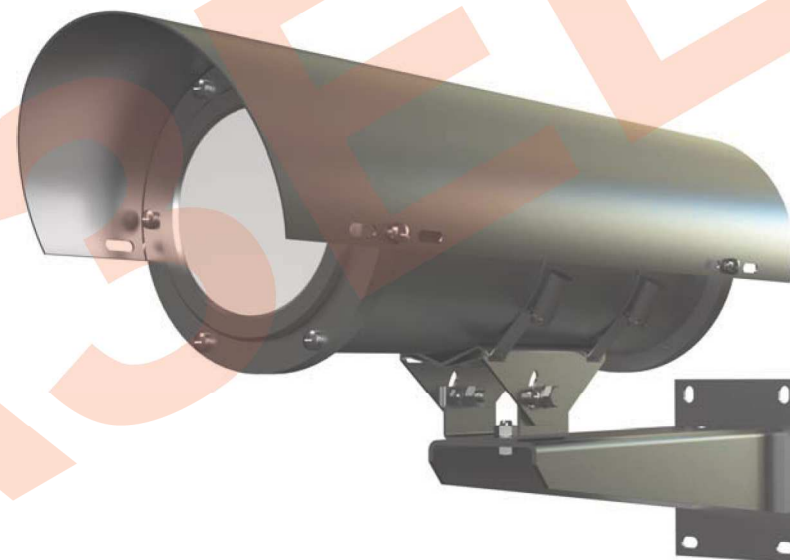
Адрес предприятия-изготовителя: 192029, Россия, Санкт-Петербург, Пр. Обуховской Обороны 86, литера К, ООО «Тахион»
Тел: (812) 327-1247, 327-1298, 327-1201, факс 327-1153 с 10.00 до 17.00 по рабочим дням.

Адрес в Интернете: www.tahion.spb.ru

E-mail: info@tahion.spb.ru



Гермобокс ТГБ-9



ПАСПОРТ

- ТГБ-9- 24/12(24); ~24/12(~24) ИМПФ.463132.027 ПС
 ТГБ-9- ~220/12(~220) ИМПФ.463132.027-01 ПС



Адрес предприятия-изготовителя: 192029, Россия, Санкт-Петербург, Пр. Обуховской Обороны 86, литера К, ООО «Тахион»
Тел: (812) 327-1247, 327-1298, 327-1201, факс 327-1153 с 10.00 до 17.00 по рабочим дням.

Адрес в Интернете: www.tahion.spb.ru

E-mail: info@tahion.spb.ru

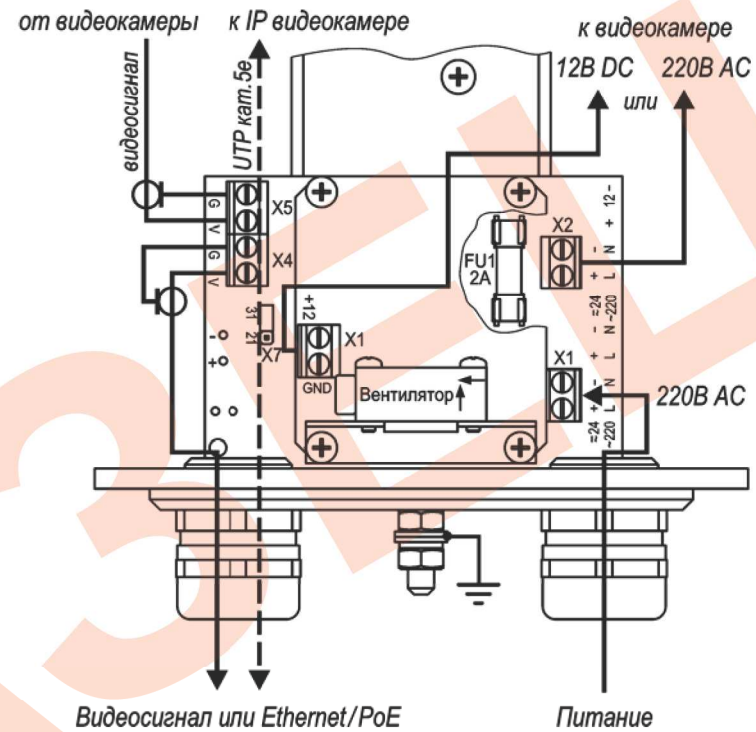


Рис.3 Подключение ТГБ-9- ~220/12(~220)

При подключении бескорпусных видеокамер, имеющих 3 провода (+12В, Общий и Видео), необходимо к проводу «Общий» припаять два провода, один из которых подключить к контакту «-» разъёма X3, а второй к контакту «G» разъёма X5 (см. рис.4).

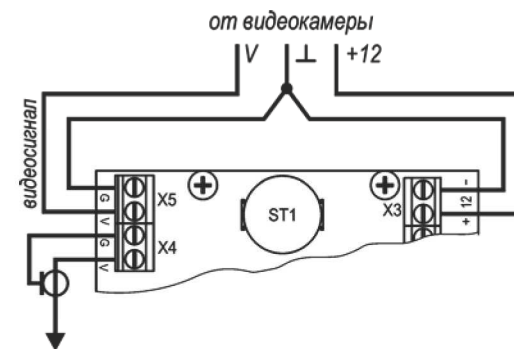


Рис.4 Подключение бескорпусных видеокамер

Основные технические характеристики:

№ п/п	Характеристика	ТГБ-9- 24/12(24); ~24/12(~24)				ТГБ-9- ~220/12(~220)	
		24 В ±10% DC	24 В ±10% AC	24 В ±10% DC / 1,5 А; 24 В ±10% DC / 0,9 А	24 В ±10% DC / 1,5 А; 24 В ±10% AC / 0,9 А	220 В ±10% DC / 0,7 А; 220 В ±10% AC / 0,1 А	220 В ±10% AC / 0,1 А
1	Напряжение питания	24 В ±10% DC	24 В ±10% AC				
2	Напряжение/ток внутреннего источника питания						
3	Температура вкл./откл. обогрева	20°C±3°C / 25°C±3°C					
4	Мощность обогрева	31 Вт	21 Вт	31 Вт	21 Вт	31 Вт	21 Вт
5	Максимальный потребляемый ток (включая видеокамеру)	2,2 А	1,8 А	2,2 А	1,8 А	0,2 А	0,15 А
6	Диапазон рабочих температур	-60°C ÷ +50°C	-40°C ÷ +50°C	-60°C ÷ +50°C	-40°C ÷ +50°C	-60°C ÷ +50°C	-40°C ÷ +50°C
7	Температура холодного запуска откл./вкл.	-10°C±3°C / -5°C±3°C					
8	Влажность воздуха	до 100% при +25°C					
9	Габаритные размеры	см. рис.1					
10	Вес с упаковкой	не более 6,5 кг					
11	Режим работы	круглосуточный					

Предприятием изготовителем джампер X7 установлен в положение «31» - мощность обогрева 31 Вт, для изменения мощности на 21 Вт джампер X7 необходимо переставить в положение «21» (см. рис.2 и 3).

Состав изделия:

В состав изделия входят (см. рис.1):

1. Кожух гермобокса ТГБ-9
2. Гермоввод HSK-INOX – Ø кабеля 12 ÷ 7* мм – 2 шт.
3. Модуль для видеокамеры
4. Клемма заземления
5. Шарнир
 - 5.1. Болт фиксации шарнира М6 – 3 шт.
 - 5.2. Винт фиксации шарнира М4 с цилиндрической головкой S=3мм – 2 шт.
6. Кронштейн
7. Солнцезащитный козырёк
8. Вентилятор системы стабилизации температуры в гермобоксе.

* Гермовводы для кабелей другого диаметра устанавливаются по отдельной заявке.

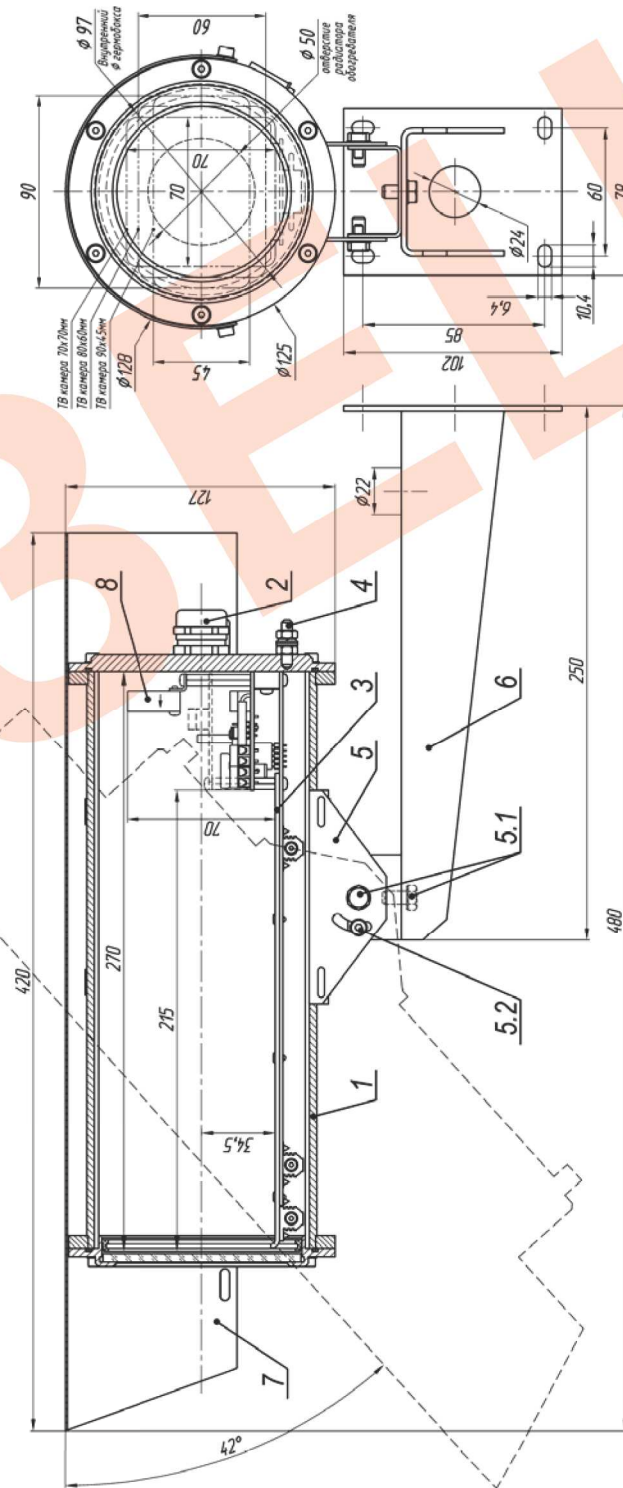


Рис.1 Состав и габаритно-установочные размеры ТГБ-9