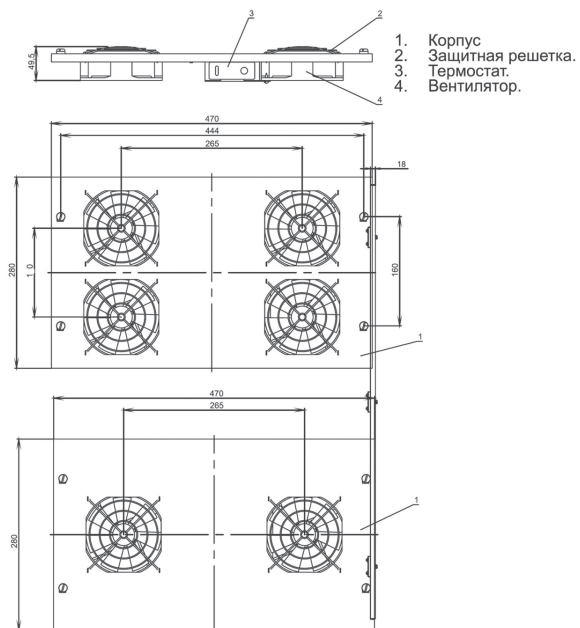


## Вентиляторные потолочные панели



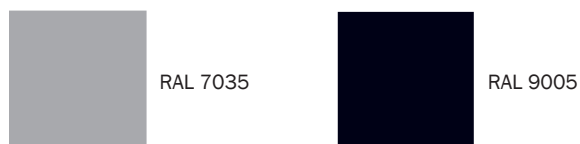
### Технические характеристики:

• Размеры, мм	470x280x44 170x170x38	• Конструкция	сплошная металлическая
• Кол-во вентиляторов	1, 2, 4	• Материал корпуса	листовая сталь 1,2 мм
• Рабочее напряжение	220 В/50 Гц	• Покрытие	Порошковая окраска с фосфатированием
• Производительность, м³/ч	160, 320, 640	• Цвет	RAL7035 (серый) RAL9005 (черный)
• Доп. функции	выключатель, термостат (регулировка t: 0++60 °С)	• Упаковка	1 гофрокартонная коробка

### Комплектация

Наименование	Кол-во, шт.
1. Корпус с установленными вентиляторными блоками	1
2. Паспорт изделия	1
3. Набор монтажного крепежа	1

### Цвет



### Ассортимент

Наименование	Кол-во вентиляторов	Производительность, м³/ч	Доп. функции	Размеры, (ШxГxВ), мм	Совместимость, LINEA X	Артикул, цвет серый RAL7035	Артикул, цвет черный RAL9005
Потолочная вентил. панель для шкафов LINEA W, 1 вентилятор	1	160	выкл.	170x170x38	W	FM35-1LW	FM05-1LW
Потолочная вентил. панель для шкафов LINEA W, 2 вентилятора	2	320	выкл.	430x170x38	W	FM35-2LW	FM05-2LW
Потолочная вентил. панель без термостата, 2 вентилятора	2	320	выкл.	470x280x44	S, N	FM35-21	FM05-21
Потолочная вентил. панель без термостата, 4 вентилятора	4	640	выкл.	470x280x44	S, N	FM35-41	FM05-41
Потолочная вентил. панель с термостатом, 2 вентилятора	2	320	выкл./термостат	470x280x44	S, N	FM35-22	FM05-22
Потолочная вентил. панель с термостатом, 4 вентилятора	4	640	выкл./термостат	470x280x44	S, N	FM35-42	FM05-42