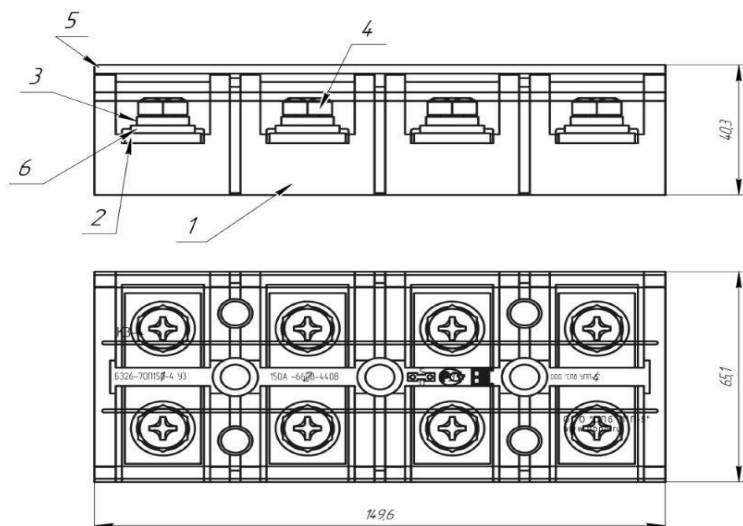


Техническое описание

Чертежи, схемы



Назначение

Для присоединения и ответвления проводников из меди, алюмомедных, алюминиевых сплавов в электрических цепях переменного тока частотой 50 и 60Гц напряжением до 660в и постоянного тока до 440В. Является аналогом клеммного блока ТС-1504 производитель компания ЕКФ.

Характеристики :

Обозначение

Б326-70П150-(К/К) У3-4

Технические условия

ТУ 3424-021-03965778-2014

Напряжение, ток

~660В, -440В/150А

Наборность, клемм

4

Сечение и материал присоединяемого проводника мм².

25...70

Исполнение выводов

ВИНТ-ВИНТ

Климатическое исполнение