

Указатель тока цифровой

WT-3

Руководство по эксплуатации

ТУ РБ 590618749.008-2005



ЕВРОАВТОМАТИКА «F&F»

Служба технической поддержки:
РБ г. Лида, ул. Минская, 18А, тел./факс: + 375 (154) 65 72 57, 60 03 80,
+ 375 (29) 319 43 73, 869 56 06, e-mail: support@fff.by
Управление продаж:
РБ г. Лида, ул. Минская, 18А, тел./факс: + 375 (154) 65 72 56, 60 03 81,
+ 375 (29) 319 96 22, (33) 622 25 55, e-mail: sales@fff.by

Назначение

Цифровой указатель WT-3 используется для измерения значения силы тока, потребляемого нагрузкой, в 3-х фазной сети и отображения его величины на цифровом индикаторе.

Панель управления

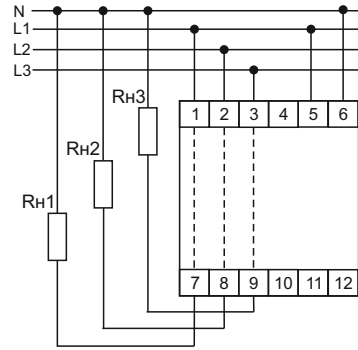


Индикация силы тока

Монтаж

1. Отключить питание, установить указатель в распределительном щите.
2. Подключить питание к зажимам 5-6.
3. Винтовые зажимы 1 - 7, 2 - 8, 3 - 9 подключить в разрыв контролируемых цепей согласно схемы подключения.
4. Включить питание.
5. Проверить индикацию тока на цифровом индикаторе.

Схема подключения



Технические характеристики	
Напряжение питания, В	50-264 AC/DC
Максимальный ток измерительных цепей, А	20
Погрешность измерения, не более, %	3
Индикатор	три трехразрядных светодиодных сегментных 10x6 мм
Потребляемая мощность, не более, Вт	4
Диапазон рабочих температур, °С	-25...50
Степень защиты:	
указателя	IP40
клемной колодки	IP20
Подключение	винтовые зажимы 2,5 мм ²
Габариты, мм	52,5x63x90
Тип корпуса	3S
Монтаж	на DIN-рейке 35 мм

Принцип работы

Цифровой указатель измеряет и отображает величину силы тока трехфазной сети на 3-х разрядном светодиодном индикаторе. Питание прибора осуществляется от этой же сети. Максимальное значение отображаемого тока - 20А. При превышении этого значения индикатор моргает с частотой - 1Гц.

Комплект поставки

- Указатель тока.....1
- Руководство по эксплуатации.....1
- Упаковка.....1

ВНИМАНИЕ!

Перед подключением изделия к электрической сети (в случае его хранения или транспортировки при низких температурах), для исключения повреждений, вызванных конденсацией влаги, необходимо выдержать изделие в теплом помещении не менее 2-х часов.



ВНИМАНИЕ

Изделие следует подключать к трёхфазной сети согласно существующим нормам электробезопасности. Правила подключения описаны в данном руководстве. Работы, связанные с установкой, подключением и регулировкой должны проводиться квалифицированным специалистом после ознакомления с инструкцией по эксплуатации и функциями устройства. Перед началом установки следует убедиться в отсутствии напряжения на подключаемых проводах. Самовольное вскрытие корпуса влечет за собой утрату права на гарантийное обслуживание изделия, а также может стать причиной поражения электрическим током. Изделие должно использоваться по его прямому назначению. По вопросам монтажа и работы устройства обращаться в службу технической поддержки.

Условия транспортировки и хранения:

Транспортировка изделия может осуществляться любым видом закрытого транспорта, обеспечивающим сохранение упакованных изделий от механических воздействий и воздействий атмосферных осадков. Хранение изделия должно осуществляться в упаковке производителя в закрытых помещениях с естественной вентиляцией при температуре окружающего воздуха от -50 °С до +50 °С и относительной влажности не более 80 % при температуре +25 °С.

Требование безопасности:

Эксплуатация изделия должна осуществляться в соответствии с требованиями, изложенными в руководстве по эксплуатации. Перед установкой необходимо убедиться в отсутствии внешних повреждений устройства. Изделие, имеющее внешние механические повреждения, эксплуатировать запрещается. Не устанавливайте реле без защиты в местах, где возможно попадание воды или солнечных лучей. Изделие должно устанавливаться и обслуживаться квалифицированным персоналом. При подключении изделия необходимо следовать схеме подключения.

Условия эксплуатации:

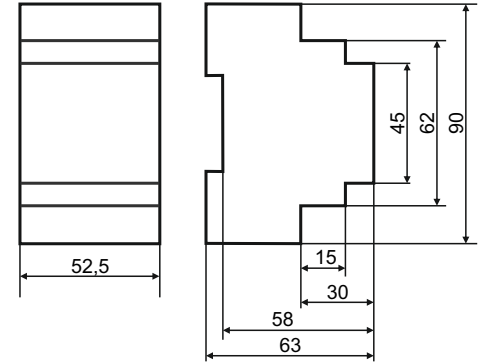
Климатическое исполнение УХЛ4, диапазон рабочих температур от -25 до +50 °С, относительная влажность воздуха до 80 % при 25 °С. Рабочее положение в пространстве – произвольное. Высота над уровнем моря до 2000 м. Окружающая среда – взрывобезопасная, не содержащая пыли в количестве, нарушающем работу реле, а также агрессивных газов и паров в концентрациях, разрушающих металлы и изоляцию. По устойчивости к перенапряжениям и электромагнитным помехам устройство соответствует ГОСТ IEC 60730-1.

Обслуживание:

При техническом обслуживании изделия необходимо соблюдать «Правила техники безопасности и технической эксплуатации электроустановок потребителей». При обнаружении видимых внешних повреждений корпуса изделия дальнейшая его эксплуатация запрещена. Гарантийное обслуживание производится производителем по действующим тарифам. Перед отправкой на ремонт изделие должно быть упаковано в заводскую или другую упаковку, исключающую механические повреждения.

Драгоценные металлы отсутствуют

Размеры корпуса



Условия реализации и утилизации:

Изделия реализуются через дилерскую сеть предприятия. Утилизировать как электронную технику.

Гарантийные обязательства:

Гарантийный срок эксплуатации изделия – 24 месяца с даты продажи. Срок службы – 10 лет. При отсутствии даты продажи гарантийный срок исчисляется с даты изготовления. ООО «Евроавтоматика Фиф» гарантирует ремонт или замену вышедшего из строя изделия при соблюдении правил эксплуатации и отсутствии механических повреждений.

В гарантийный ремонт не принимаются:

- изделия, предъявленные без паспорта предприятия; изделия, бывшие в негарантийном ремонте;
- изделия, имеющие повреждения механического характера;
- изделия, имеющие повреждения голографической наклейки.

Предприятие изготовитель оставляет за собой право вносить конструктивные изменения в изделия без уведомления потребителя с целью улучшения их качества и не влияющие на технические характеристики и работу изделия.

Свидетельство о приемке:

Изделие изготовлено и принято в соответствии с требованиями ТУ РБ 590618749.008-2005, действующей технической документации и признано годным для эксплуатации.

Штамп ОТК	Дата выпуска	Дата продажи