

Характеристики и стандартные коды заказа

| Тип UCB / 400AF |

- UCB400R 30кА
- UCB400S 42кА
- UCB400H 65кА
- UCB400L 100кА



Количество полюсов (P)		*2, 3, 4				
Степень защиты (без удлиненных выводов)		IP20				
Категория применения		A				
Пригодность к разъединению		○				
Защита		От перегрузки, слабых и сильных кор. замык.				
Номинальные значения	Номинальный ток (A)	250, 300, 320, 350, 400				
	Номинальное напряжение изоляции [Ui] (В)	690 пер. тока				
	Номинальное рабочее напряжение [Ue] (В)	660 пер. тока				
	Номинальное импульсное выдерживаемое напряжение [Uimp] (кВ)	250 пост. тока				
Номинальная наибольшая отключающая способность МЭК 60947-2 К 60947-2	Предельная [Icu] (кА действ.)	600/660В пер. тока, 50-60Гц	18	22	25	30
		480/500В пер. тока, 50-60Гц	18	25	35	65
		440/460В пер. тока, 50-60Гц	25	35	50	85
		380/415В пер. тока, 50-60Гц	30	42	65	100
		220/240В пер. тока, 50-60Гц	35	50	85	125
		250В пост. тока	14	25	40	40
		125В пост. тока	20	30	50	60
	Рабочая [Ics]	В% от [Icu]	50			
Расцепитель и защитная характеристика	Теплоэлектромагнитный	С фикс. уставкой защиты от перегрузки, С фикс. уставкой мгнон. защиты	INST	○		
		С регулир. уставкой защиты от перегрузки, С фикс. уставкой мгнон. защиты	LTD	(0,8-0,9-1) × In		
			INST	10 × In		
Крепление	Винтами к поверхности		○			
	Втычное	Для комплектного устройства	Сторона питания и нагрузки	○ ¹⁾		
Только сторона питания			○ ¹⁾			
Выводы главной цепи	Винтовые		○			
	Удлиненные		○			
Износостойкость (количество операций)	Механическая		20 000			
	Электрическая		6 000			
Размеры (мм)		2/3/4P	a	Ширина	140 ²⁾ /140/185	
			b	Высота	257	
			c	Глубина	110	
			d		145	
Масса, только выключатель (кг)		2/3/4P	4/4,5/5,4			

※ - Жирным синим шрифтом выделено номинальное значение отключающей способности.

1) Доступно для 3P выключателей.

2) * Двухполюсный аппарат имеет такие же размеры, как трехполюсный, но средний полюс отсутствует.

■ Принадлежности

• Сигнализация

Вспомогательный контакт	1С, справа					
	AUX 46D R1					
Контакт сигнализации срабатывания	1С, слева					
	ALT 46D L1					
Независимый расцепитель ¹⁾	24В пост. тока	100-110В пост. тока	100-120В пер. тока	200-230В пер. тока	380-415В пер. тока	440-480В пер. тока
	SHT 46D A	SHT 46D C	SHT 46D F	SHT 46D H	SHT 46D B	SHT 46D D
Минимальный расцепитель напряжения ²⁾	24В пост. тока	100-110В пост. тока	100-120В пер. тока	200-230В пер. тока	380-415В пер. тока	440-480В пер. тока
	* UVT 46D J	* UVT 46D L	* UVT 46D N	* UVT 46D P	* UVT 46D Q	* UVT 46D R

※ 1) Допустимое рабочее напряжение: 85-110% от номинального напряжения пер. тока, 75-125% от номинального напряжения пост. тока.

2) Допустимое рабочее напряжение: 85-110% от номинального напряжения пер. тока, 85-125% от номинального напряжения пост. тока.

Напряжение срабатывания: 20-70% от номинального напряжения пер./пост. тока.

Не используйте минимальный расцепитель напряжения для системы электрической взаимной блокировки.

* Сброс возможен при отсутствии питания.

• Управление

Поворотная рукоятка ¹⁾	Направление подвода питания		Сверху	Справа	Слева
	Стандартная	Тип S	TFG 46DS U4	TFG 46DS R4	TFG 46DS L4
	Выносная	Тип S	TFH 46DS		
Электродвигательный привод ²⁾	24В пост. тока		110В пост./пер. тока		220В пост./пер. тока
	MOT 40D DC24		MOT 40D ADC110		MOT 40D ADC220
Устройство механической взаимной блокировки	2-полюсный		3-полюсный		4-полюсный
	MIF 40D 3		MIF 40D 3		MIF 40D 4
Крепление для навесного замка ³⁾			PLD 40D		
Удлиненный рычаг ⁴⁾			THA 46D		

※ 1) Более подробную информацию см. на стр. 195-202. 2) Не рекомендуется использовать электродвигательный привод в морских электроустановках.

3) Навесной замок не поставляется. 4) Поставляется в качестве стандартного компонента.

• Крепление аппарата

Втычное ¹⁾	Состав аппарата		Для сторон питания и нагрузки	Только для стороны питания
	Монтажное основание		TDM 4BA ³⁾	TDM 4BA
	Клеммный блок ²⁾	2 контакта	TYA 5/2 ⁴⁾	—
5 контактов		TYA 5/5 ⁴⁾	—	

※ 1) Доступно для 3P выключателей.

2) Клеммные блоки предназначены для подключения вспомогательного оборудования к 3-полюсным втычным выключателям со стороны питания и нагрузки.

3) Для установки на стороне питания и на стороне нагрузки 3-полюсного выключателя следует заказать 2шт.

4) Клеммные блоки TYA устанавливаются на отдельных монтажных уголках. Уголки в комплект поставки не входят.

• Выводы главной цепи

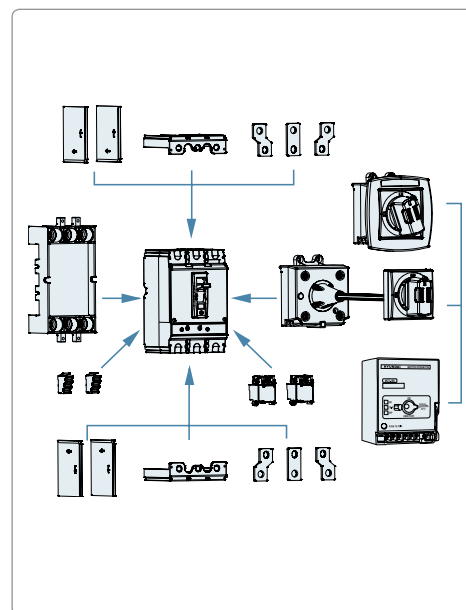
Удлиненные выводы	2-полюсный (набор из 4шт.)	3-полюсный (набор из 6шт.)	4-полюсный (набор из 8шт.)
	TBB 4S 2	TBB 4S 3	TBB 4S 4
Туннельный зажим	набор из 3шт.		набор из 4шт.
	CTB 40D 3S		CTB 40D 4S
Крышка выводов ¹⁾	2-полюсный	3-полюсный	4-полюсный
	TCF 40D 3	TCF 40D 3	TCF 40D 4
Межполюсная перегородка ²⁾	набор из 2шт. TQQ 4BA 3PLINE		

※ 1) Для установки на стороне питания и нагрузки выключателя следует заказать 2шт.

2) Поставляется в качестве стандартного компонента.

Необходимое количество для установки на стороне питания и на стороне нагрузки выключателя:

2-полюсный – 2шт, 3-полюсный – 4шт, 4-полюсный – 6шт.



Характеристики и стандартные коды заказа

■ Коды заказа и количество в упаковке

- Защита от перегрузки с фиксированной уставкой и мгновенная защита (от сильных коротких замыканий) с фиксированной уставкой / Теплоэлектромагнитный расцепитель

40/45°C

Модель/Откл. способность при 380/415В пер. тока	Номинальный ток	2-полюсный		3-полюсный		4-полюсный		Описание	Категория
		Код	Кол-во (шт.)	Код	Кол-во (шт.)	Код	Кол-во (шт.)		
UCB400R 30кА	250А	UCB400R 2PT4S0000C 00250	3	UCB400R 3PT4S0000C 00250	3	UCB400R 4PT4S0000C 00250	2	Винтовые зажимы, без опций, 50/60Гц	MCCB /M2
	300А	UCB400R 2PT4S0000C 00300	3	UCB400R 3PT4S0000C 00300	3	UCB400R 4PT4S0000C 00300	2		
	320А	UCB400R 2PT4S0000C 00320	3	UCB400R 3PT4S0000C 00320	3	UCB400R 4PT4S0000C 00320	2		
	350А	UCB400R 2PT4S0000C 00350	3	UCB400R 3PT4S0000C 00350	3	UCB400R 4PT4S0000C 00350	2		
	400А	UCB400R 2PT4S0000C 00400	3	UCB400R 3PT4S0000C 00400	3	UCB400R 4PT4S0000C 00400	2		
UCB400S 42кА	250А	UCB400S 2PT4S0000C 00250	3	UCB400S 3PT4S0000C 00250	3	UCB400S 4PT4S0000C 00250	2		
	300А	UCB400S 2PT4S0000C 00300	3	UCB400S 3PT4S0000C 00300	3	UCB400S 4PT4S0000C 00300	2		
	320А	UCB400S 2PT4S0000C 00320	3	UCB400S 3PT4S0000C 00320	3	UCB400S 4PT4S0000C 00320	2		
	350А	UCB400S 2PT4S0000C 00350	3	UCB400S 3PT4S0000C 00350	3	UCB400S 4PT4S0000C 00350	2		
	400А	UCB400S 2PT4S0000C 00400	3	UCB400S 3PT4S0000C 00400	3	UCB400S 4PT4S0000C 00400	2		
UCB400H 65кА	250А	UCB400H 2PT4S0000C 00250	3	UCB400H 3PT4S0000C 00250	3	UCB400H 4PT4S0000C 00250	2		
	300А	UCB400H 2PT4S0000C 00300	3	UCB400H 3PT4S0000C 00300	3	UCB400H 4PT4S0000C 00300	2		
	320А	UCB400H 2PT4S0000C 00320	3	UCB400H 3PT4S0000C 00320	3	UCB400H 4PT4S0000C 00320	2		
	350А	UCB400H 2PT4S0000C 00350	3	UCB400H 3PT4S0000C 00350	3	UCB400H 4PT4S0000C 00350	2		
	400А	UCB400H 2PT4S0000C 00400	3	UCB400H 3PT4S0000C 00400	3	UCB400H 4PT4S0000C 00400	2		
UCB400L 100кА	250А	UCB400L 2PT4S0000C 00250	3	UCB400L 3PT4S0000C 00250	3	UCB400L 4PT4S0000C 00250	2		
	300А	UCB400L 2PT4S0000C 00300	3	UCB400L 3PT4S0000C 00300	3	UCB400L 4PT4S0000C 00300	2		
	320А	UCB400L 2PT4S0000C 00320	3	UCB400L 3PT4S0000C 00320	3	UCB400L 4PT4S0000C 00320	2		
	350А	UCB400L 2PT4S0000C 00350	3	UCB400L 3PT4S0000C 00350	3	UCB400L 4PT4S0000C 00350	2		
	400А	UCB400L 2PT4S0000C 00400	3	UCB400L 3PT4S0000C 00400	3	UCB400L 4PT4S0000C 00400	2		

50°C

Модель/Откл. способность при 380/415В пер. тока	Номинальный ток	2-полюсный		3-полюсный		4-полюсный		Описание	Категория
		Код	Кол-во (шт.)	Код	Кол-во (шт.)	Код	Кол-во (шт.)		
UCB400R 30кА	250А	UCB400R 2PT5S0000C 00250	3	UCB400R 3PT5S0000C 00250	3	UCB400R 4PT5S0000C 00250	2	Винтовые зажимы, без опций, 50/60Гц	MCCB /M2
	300А	UCB400R 2PT5S0000C 00300	3	UCB400R 3PT5S0000C 00300	3	UCB400R 4PT5S0000C 00300	2		
	320А	UCB400R 2PT5S0000C 00320	3	UCB400R 3PT5S0000C 00320	3	UCB400R 4PT5S0000C 00320	2		
	350А	UCB400R 2PT5S0000C 00350	3	UCB400R 3PT5S0000C 00350	3	UCB400R 4PT5S0000C 00350	2		
	400А	UCB400R 2PT5S0000C 00400	3	UCB400R 3PT5S0000C 00400	3	UCB400R 4PT5S0000C 00400	2		
UCB400S 42кА	250А	UCB400S 2PT5S0000C 00250	3	UCB400S 3PT5S0000C 00250	3	UCB400S 4PT5S0000C 00250	2		
	300А	UCB400S 2PT5S0000C 00300	3	UCB400S 3PT5S0000C 00300	3	UCB400S 4PT5S0000C 00300	2		
	320А	UCB400S 2PT5S0000C 00320	3	UCB400S 3PT5S0000C 00320	3	UCB400S 4PT5S0000C 00320	2		
	350А	UCB400S 2PT5S0000C 00350	3	UCB400S 3PT5S0000C 00350	3	UCB400S 4PT5S0000C 00350	2		
	400А	UCB400S 2PT5S0000C 00400	3	UCB400S 3PT5S0000C 00400	3	UCB400S 4PT5S0000C 00400	2		
UCB400H 65кА	250А	UCB400H 2PT5S0000C 00250	3	UCB400H 3PT5S0000C 00250	3	UCB400H 4PT5S0000C 00250	2		
	300А	UCB400H 2PT5S0000C 00300	3	UCB400H 3PT5S0000C 00300	3	UCB400H 4PT5S0000C 00300	2		
	320А	UCB400H 2PT5S0000C 00320	3	UCB400H 3PT5S0000C 00320	3	UCB400H 4PT5S0000C 00320	2		
	350А	UCB400H 2PT5S0000C 00350	3	UCB400H 3PT5S0000C 00350	3	UCB400H 4PT5S0000C 00350	2		
	400А	UCB400H 2PT5S0000C 00400	3	UCB400H 3PT5S0000C 00400	3	UCB400H 4PT5S0000C 00400	2		
UCB400L 100кА	250А	UCB400L 2PT5S0000C 00250	3	UCB400L 3PT5S0000C 00250	3	UCB400L 4PT5S0000C 00250	2		
	300А	UCB400L 2PT5S0000C 00300	3	UCB400L 3PT5S0000C 00300	3	UCB400L 4PT5S0000C 00300	2		
	320А	UCB400L 2PT5S0000C 00320	3	UCB400L 3PT5S0000C 00320	3	UCB400L 4PT5S0000C 00320	2		
	350А	UCB400L 2PT5S0000C 00350	3	UCB400L 3PT5S0000C 00350	3	UCB400L 4PT5S0000C 00350	2		
	400А	UCB400L 2PT5S0000C 00400	3	UCB400L 3PT5S0000C 00400	3	UCB400L 4PT5S0000C 00400	2		

- Защита от перегрузки с регулируемой уставкой и мгновенная защита (от сильных коротких замыканий) с фиксированной уставкой / Теплоэлектромагнитный расцепитель

40/45°C

Модель/Откл. способность при 380/415В пер. тока	Номинальный ток	2-полюсный		3-полюсный		4-полюсный		Описание	Категория
		Код	Кол-во (шт.)	Код	Кол-во (шт.)	Код	Кол-во (шт.)		
UCB400R 30кА	250А	UCB400R 2PT4S0000C 00250F	3	UCB400R 3PT4S0000C 00250F	3	UCB400R 4PT4S0000C 00250F	2	Винтовые зажимы, без опций, 50/60Гц	МССВ /М2
	300А	UCB400R 2PT4S0000C 00300F	3	UCB400R 3PT4S0000C 00300F	3	UCB400R 4PT4S0000C 00300F	2		
	320А	UCB400R 2PT4S0000C 00320F	3	UCB400R 3PT4S0000C 00320F	3	UCB400R 4PT4S0000C 00320F	2		
	350А	UCB400R 2PT4S0000C 00350F	3	UCB400R 3PT4S0000C 00350F	3	UCB400R 4PT4S0000C 00350F	2		
	400А	UCB400R 2PT4S0000C 00400F	3	UCB400R 3PT4S0000C 00400F	3	UCB400R 4PT4S0000C 00400F	2		
UCB400S 42кА	250А	UCB400S 2PT4S0000C 00250F	3	UCB400S 3PT4S0000C 00250F	3	UCB400S 4PT4S0000C 00250F	2		
	300А	UCB400S 2PT4S0000C 00300F	3	UCB400S 3PT4S0000C 00300F	3	UCB400S 4PT4S0000C 00300F	2		
	320А	UCB400S 2PT4S0000C 00320F	3	UCB400S 3PT4S0000C 00320F	3	UCB400S 4PT4S0000C 00320F	2		
	350А	UCB400S 2PT4S0000C 00350F	3	UCB400S 3PT4S0000C 00350F	3	UCB400S 4PT4S0000C 00350F	2		
	400А	UCB400S 2PT4S0000C 00400F	3	UCB400S 3PT4S0000C 00400F	3	UCB400S 4PT4S0000C 00400F	2		
UCB400H 65кА	250А	UCB400H 2PT4S0000C 00250F	3	UCB400H 3PT4S0000C 00250F	3	UCB400H 4PT4S0000C 00250F	2		
	300А	UCB400H 2PT4S0000C 00300F	3	UCB400H 3PT4S0000C 00300F	3	UCB400H 4PT4S0000C 00300F	2		
	320А	UCB400H 2PT4S0000C 00320F	3	UCB400H 3PT4S0000C 00320F	3	UCB400H 4PT4S0000C 00320F	2		
	350А	UCB400H 2PT4S0000C 00350F	3	UCB400H 3PT4S0000C 00350F	3	UCB400H 4PT4S0000C 00350F	2		
	400А	UCB400H 2PT4S0000C 00400F	3	UCB400H 3PT4S0000C 00400F	3	UCB400H 4PT4S0000C 00400F	2		
UCB400L 100кА	250А	UCB400L 2PT4S0000C 00250F	3	UCB400L 3PT4S0000C 00250F	3	UCB400L 4PT4S0000C 00250F	2		
	300А	UCB400L 2PT4S0000C 00300F	3	UCB400L 3PT4S0000C 00300F	3	UCB400L 4PT4S0000C 00300F	2		
	320А	UCB400L 2PT4S0000C 00320F	3	UCB400L 3PT4S0000C 00320F	3	UCB400L 4PT4S0000C 00320F	2		
	350А	UCB400L 2PT4S0000C 00350F	3	UCB400L 3PT4S0000C 00350F	3	UCB400L 4PT4S0000C 00350F	2		
	400А	UCB400L 2PT4S0000C 00400F	3	UCB400L 3PT4S0000C 00400F	3	UCB400L 4PT4S0000C 00400F	2		

50°C

Модель/Откл. способность при 380/415В пер. тока	Номинальный ток	2-полюсный		3-полюсный		4-полюсный		Описание	Категория
		Код	Кол-во (шт.)	Код	Кол-во (шт.)	Код	Кол-во (шт.)		
UCB400R 30кА	250А	UCB400R 2PT5S0000C 00250F	3	UCB400R 3PT5S0000C 00250F	3	UCB400R 4PT5S0000C 00250F	2	Винтовые зажимы, без опций, 50/60Гц	МССВ /М2
	300А	UCB400R 2PT5S0000C 00300F	3	UCB400R 3PT5S0000C 00300F	3	UCB400R 4PT5S0000C 00300F	2		
	320А	UCB400R 2PT5S0000C 00320F	3	UCB400R 3PT5S0000C 00320F	3	UCB400R 4PT5S0000C 00320F	2		
	350А	UCB400R 2PT5S0000C 00350F	3	UCB400R 3PT5S0000C 00350F	3	UCB400R 4PT5S0000C 00350F	2		
	400А	UCB400R 2PT5S0000C 00400F	3	UCB400R 3PT5S0000C 00400F	3	UCB400R 4PT5S0000C 00400F	2		
UCB400S 42кА	250А	UCB400S 2PT5S0000C 00250F	3	UCB400S 3PT5S0000C 00250F	3	UCB400S 4PT5S0000C 00250F	2		
	300А	UCB400S 2PT5S0000C 00300F	3	UCB400S 3PT5S0000C 00300F	3	UCB400S 4PT5S0000C 00300F	2		
	320А	UCB400S 2PT5S0000C 00320F	3	UCB400S 3PT5S0000C 00320F	3	UCB400S 4PT5S0000C 00320F	2		
	350А	UCB400S 2PT5S0000C 00350F	3	UCB400S 3PT5S0000C 00350F	3	UCB400S 4PT5S0000C 00350F	2		
	400А	UCB400S 2PT5S0000C 00400F	3	UCB400S 3PT5S0000C 00400F	3	UCB400S 4PT5S0000C 00400F	2		
UCB400H 65кА	250А	UCB400H 2PT5S0000C 00250F	3	UCB400H 3PT5S0000C 00250F	3	UCB400H 4PT5S0000C 00250F	2		
	300А	UCB400H 2PT5S0000C 00300F	3	UCB400H 3PT5S0000C 00300F	3	UCB400H 4PT5S0000C 00300F	2		
	320А	UCB400H 2PT5S0000C 00320F	3	UCB400H 3PT5S0000C 00320F	3	UCB400H 4PT5S0000C 00320F	2		
	350А	UCB400H 2PT5S0000C 00350F	3	UCB400H 3PT5S0000C 00350F	3	UCB400H 4PT5S0000C 00350F	2		
	400А	UCB400H 2PT5S0000C 00400F	3	UCB400H 3PT5S0000C 00400F	3	UCB400H 4PT5S0000C 00400F	2		
UCB400L 100кА	250А	UCB400L 2PT5S0000C 00250F	3	UCB400L 3PT5S0000C 00250F	3	UCB400L 4PT5S0000C 00250F	2		
	300А	UCB400L 2PT5S0000C 00300F	3	UCB400L 3PT5S0000C 00300F	3	UCB400L 4PT5S0000C 00300F	2		
	320А	UCB400L 2PT5S0000C 00320F	3	UCB400L 3PT5S0000C 00320F	3	UCB400L 4PT5S0000C 00320F	2		
	350А	UCB400L 2PT5S0000C 00350F	3	UCB400L 3PT5S0000C 00350F	3	UCB400L 4PT5S0000C 00350F	2		
	400А	UCB400L 2PT5S0000C 00400F	3	UCB400L 3PT5S0000C 00400F	3	UCB400L 4PT5S0000C 00400F	2		

Время-токовые характеристики и размеры

| Тип UCB / 400AF, 30-100кА |

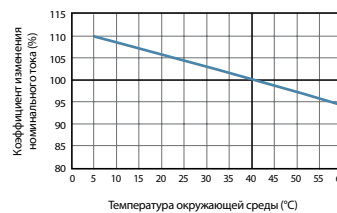
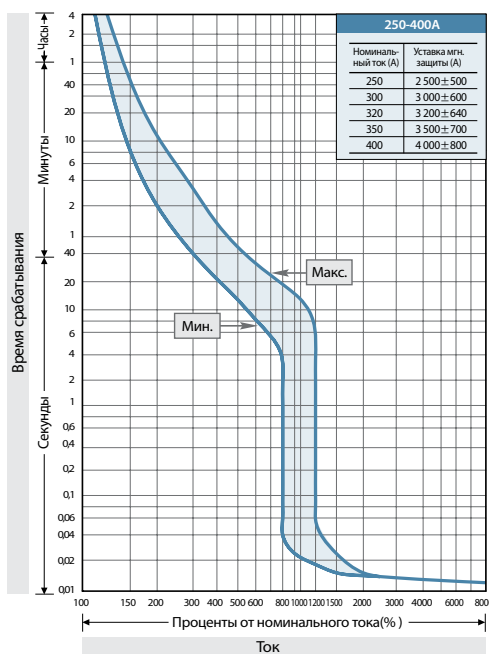


- UCB400R
- UCB400S
- UCB400H
- UCB400L

• UCD400S

※ Для этих моделей данные кривые не подходят.

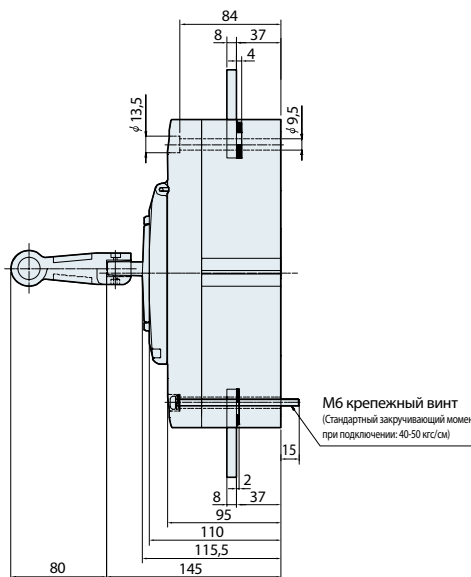
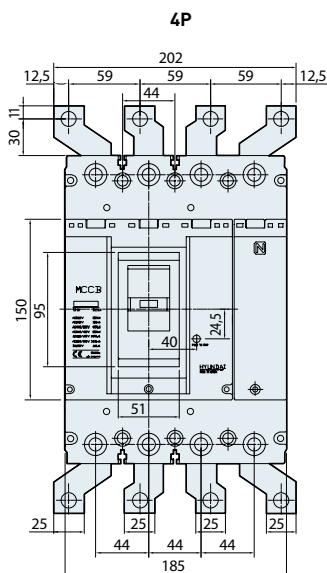
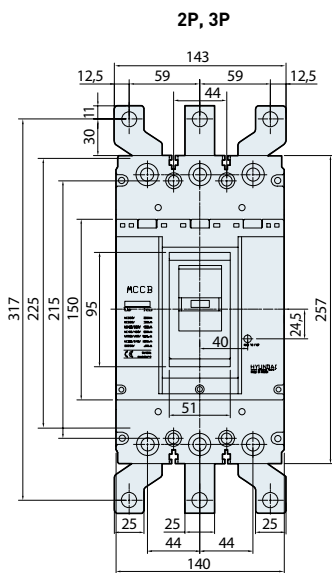
Кривые срабатывания защиты и характеристики изменения номинального тока в зависимости от температуры



Размеры

※ \odot : Центровая линия аппарата \parallel : Центровая линия рычага • Зазоры вокруг рычага составляют 1,5мм. (ед. изм.: мм)

Монтаж на панели

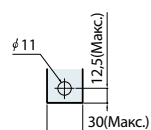


[Вывод аппа]



Болт с головкой с внутр. шестигранником М8 × L30 (Стандартный закручивающий момент при подключении: 100-120 кгс/см)

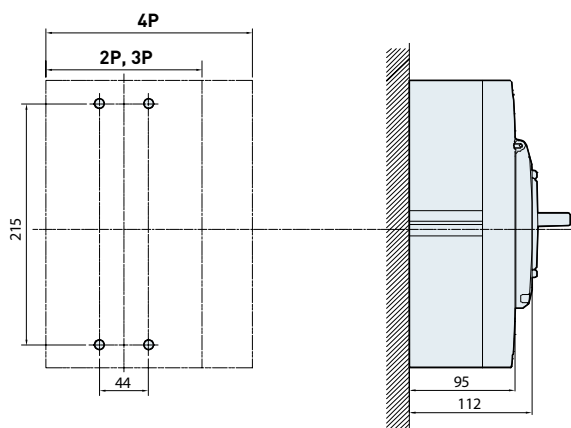
[Подсоединяемый прово]



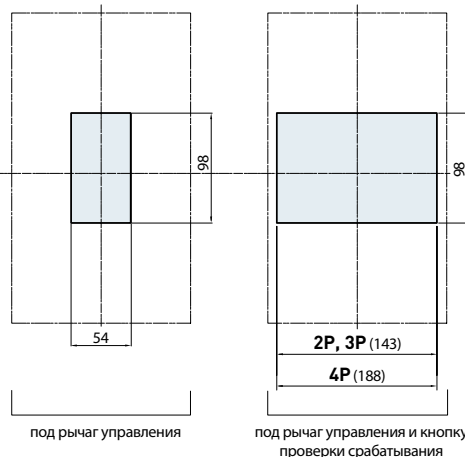
Размеры

※ : Центровая линия аппарата : Центровая линия рычага • Зазоры вокруг рычага составляют 1,5мм (ед. изм.: мм)

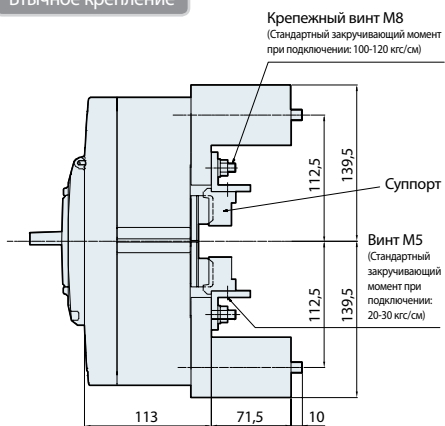
[Высверливание отверстий для монтажа]



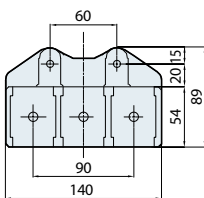
[Вырез в панели]



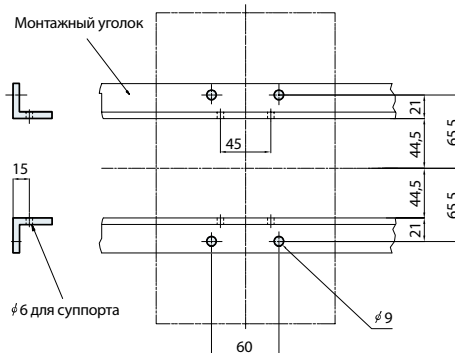
Втычное крепление



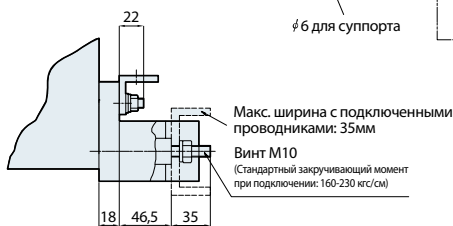
[Монтажное основание]



[Высверливание отверстий для монтажа]



[Съемная часть]



Монтаж аксессуаров для сигнализации

Число полюсов	AUX	ALT	SHT	UVT	AUX	AUX	AUX	ALT	ALT	AUX ALT	AUX ALT
	Вспомогат. контакт	Контакт сигнализ. срабатыв.	Независимый расцепитель	Мин. расцеп. напряжения	ALT	SHT	UVT	SHT	UVT	SHT	UVT
3											

Слева Рычаг Справа ※ UVT работает от напряжения постоянного тока. Переменное напряжение выпрямляется в контроллере UVT.

[Вид спереди]