

RUS

ООО «Завод «Световые технологии»

Светильник DECA LED

ПАСПОРТ

1. Назначение

- 1.1. Светильник DECA LED предназначен для функционально-декоративного освещения и рассчитан для работы в сетях переменного тока 220 В (±5%), 50 Гц (±0,4 Гц). Качество электроэнергии должно соответствовать ГОСТ Р 54149-2010.
- 1.2. Светильник соответствует требованиям безопасности ГОСТ Р МЭК 60598-2-3 и ЭМС ГОСТ Р 51318-99.
- 1.3. Светильник встраивается в стены с помощью пластикового монтажного бокса (поставляется в комплекте со светильником).
- 1.4. Светильник выпускается в исполнении УХЛ1 по ГОСТ 15150-69.
- 1.5. Светильник соответствует степени защиты IP65 по ГОСТ 14254-96.

2. Комплект поставки

Светильник LED, шт.	1
Упаковка, шт.	1
Паспорт, шт.	1

3. Требования по технике безопасности

Установку, чистку светильника и замену компонент (ламп) производить только при отключенном питании. Загрязненный рассеиватель очищать мягкой ветошью, смоченной в слабом мыльном растворе.

4. Правила эксплуатации и установка

- 4.1. Эксплуатация светильника производится в соответствии с «Правилами технической эксплуатации электроустановок потребителей».
- 4.2. Встроить монтажный бокс в стену, верхняя сторона бокса должна быть на одном уровне с поверхностью стены.
Ввести сетевой провод через монтажный бокс. (рис. 2(6)).
- 4.3. Подключить сетевые провода к светильнику с помощью герметичного коннектора IP67 (не поставляется в комплекте) в соответствии с указанной полярностью (рис.3(7)).
Максимальное сечение подключаемого проводника - 1 мм². Максимальный диаметр подключаемого провода - 10 мм.
- 4.4. Установить светильник и зафиксировать 2 винтами (рис. 4(8)).
- 4.5. Включить питание.

Подключение светильников в линейку (рис.5(9)).

- 4.6. Подвести с помощью клеммников и распределительной электрической коробки В (не входят в комплект поставки светильника) кабели питания/управления. Подключать провода необходимо в соответствии с полярностью «L1» – фаза, «N» – ноль, – заземление.
- 4.7. Загерметизировать вводные отверстия для кабеля на распределительной коробке (с помощью специальных фланцев и силикона).
- 4.8. Подключить питание к светильнику с помощью лидер кабеля и герметичных коннекторов (не поставляются в комплекте) или герметичных распределительных коробок, зафиксировать соединения.
- 4.9. Соединить светильники в линию при помощи коннекторов, зафиксировать соединения, на конце линии установить заглушку или заизолировать провод.

5. Свидетельство о приемке

Светильник соответствует ТУ 3461-002-44919750-12 и признан годным к эксплуатации.

Дата выпуска _____

Контролер _____

Упаковщик _____

Светильник сертифицирован.

6. Гарантийные обязательства

- Завод-изготовитель обязуется безвозмездно отремонтировать или заменить светильник, вышедший из строя не по вине покупателя в условиях нормальной эксплуатации, в течении гарантийного срока
- Светильник является обслуживаемым прибором. При установке светильника необходимо предусмотреть возможность свободного доступа для его обслуживания или ремонта.

- Завод-изготовитель не несет ответственности и не компенсирует затраты, связанные со строительными-монтажными работами и наймом специальной техники при отсутствии свободного доступа к светильнику для его обслуживания или ремонта
- Гарантийный срок – 36 месяцев с даты поставки светильника.
- Гарантийные обязательства не признаются в отношении оттенков окрашенных поверхностей и пластиковых частей в процессе эксплуатации.
- Гарантийный срок на блоки резервного питания (поставляемые в комплекте с аккумуляторной батареей), а также на компоненты систем управления освещением (поставляемые без светильников), составляет 12 (двенадцать) месяцев с даты поставки.
- Для ламповых светильников гарантийные обязательства не распространяются на лампы и иные источники света (в комплект Товара не входят), а также на стартеры для люминесцентных ламп.
- Световой поток в течении гарантийного срока сохраняется на уровне не ниже 70% от заявляемого номинального светового потока, значение коррелированной цветовой температуры в течении гарантийного срока – согласно приведенным в ГОСТ Р 54350.
- Гарантия сохраняется в течении указанного срока при условии, что сборка, монтаж и эксплуатация светильников производится специально обученным техническим персоналом и в соответствии с паспортом на изделие.
- Срок службы светильников в нормальных климатических условиях при соблюдении правил монтажа и эксплуатации составляет:
 - 8 лет- для светильников, корпус и/или оптическая часть (рассеиватель) которых изготовлены из полимерных материалов.
 - 10 лет- для остальных светильников.
- Производитель оставляет за собой право на внесение изменений в конструкцию изделия улучшающие потребительские свойства. Кроме того, производитель не несет ответственности за возможные опечатки и ошибки, возникшие при печати.

Адрес завода-изготовителя: 390010, г. Рязань, ул. Магистральная д.11-а.

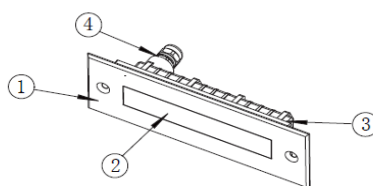
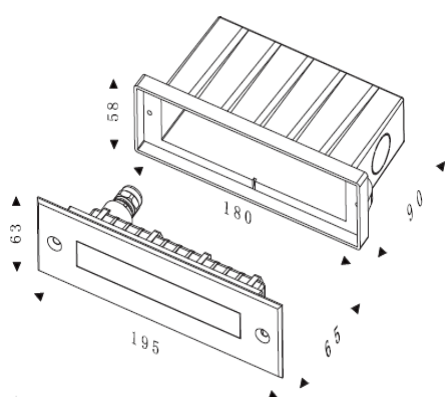
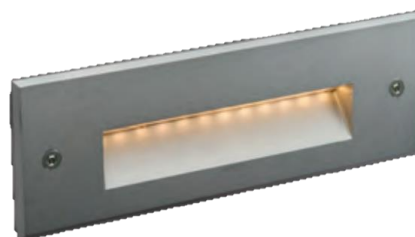
Дата продажи _____

Штамп магазина _____

DECA LED 6



DECA LED 4



- ① Лицевая крышка
- ② Закаленное стекло
- ③ Корпус
- ④ Кабельный ввод

Рис.1

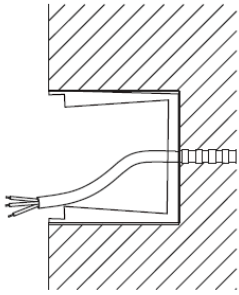


Рис.2

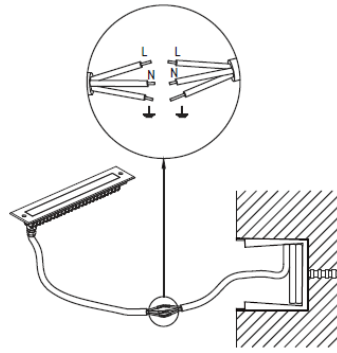


Рис.3

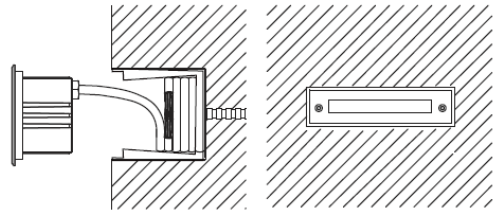


Рис.4

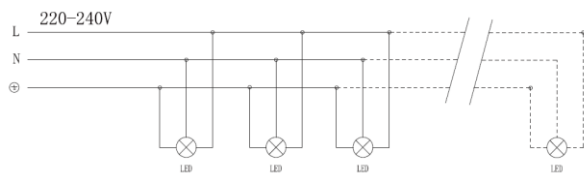
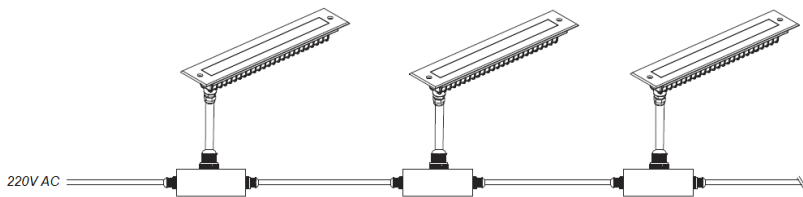
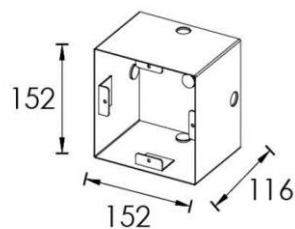
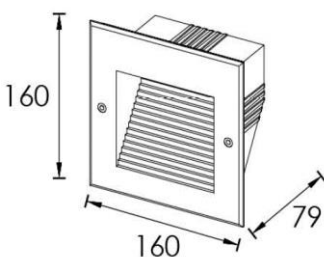


Рис.5

DECA LED 2



RUS Данный паспорт доступен для скачивания на сайте www.ltcompany.com в разделе «ПРОДУКЦИЯ»
ENG You are welcome to download the passport in the PRODUCT section on our web-site www.ltcompany.com
KAZ Бұл төлқұжатты сіз www.ltcompany.com сайтынан, «ӨНІМДЕР» бөлімінен жүктеп аласыз
BLR Дадзены пашпарт даступны для запампоўкі на сайце www.ltcompany.com ў раздзеле «ПРАДУКЦЫЯ»
UKR Электронна версія паспорта доступна на сайті www.ltcompany.com в розділі «ПРОДУКЦІЯ»

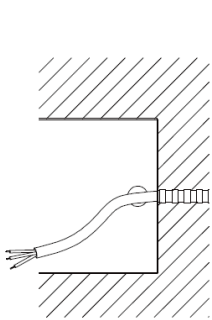


Рис.6

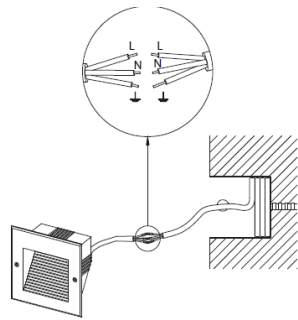


Рис.7

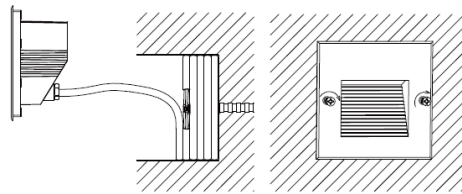


Рис.8

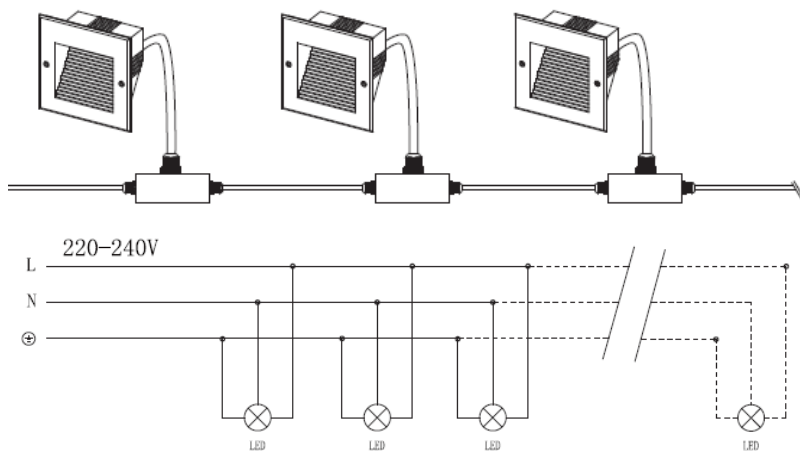


Рис.9

RUS

Артикул	Номинальная мощность, Вт±10%	Цветовая температура, К	Световой поток, люмен±5%	Угол рассеивания, град.	Индекс цветопередачи, Ra	Степень защиты от воздействия окружающей среды, IP	Класс защиты от поражения эл. током	Исполнение и категория размещения по ГОСТ15150	Габариты, мм, ДхВхШ	Масса, кг, не более	Установочные размеры, мм, ДхВхШ	Тип рассеивателя
DECA LED 6 3000K	6	3000	400	45/35	80	65	I	УХЛ1	195x63x90	0,9	180x58x90	Закаленное стекло
DECA LED 6 4000K	6	4000	420	45/35	80	65	I	УХЛ1	195x63x90	0,9	180x58x90	Закаленное стекло
DECA LED 2 4000K	2	4000	36	120	80	65	I	УХЛ1	160x160x116	1,9	152x152x116	Закаленное стекло
DECA LED 2 3000K	2	3000	35	120	80	65	I	УХЛ1	160x160x116	1,9	152x152x116	Закаленное стекло
DECA LED 4 3000K	4	3000	110	120	80	65	I	УХЛ1	195x63x90	0,9	180x58x90	Закаленное стекло
DECA LED 4 4000K	4	4000	120	120	80	65	I	УХЛ1	195x63x90	0,9	180x58x90	Закаленное стекло

02.04.18

RUS Данный паспорт доступен для скачивания на сайте www.ltcompany.com в разделе «ПРОДУКЦИЯ»

ENG You are welcome to download the passport in the PRODUCT section on our web-site www.ltcompany.com
KAZ Бұл төлқұжаты сіз www.ltcompany.com сайтынан, «ӨНІМДЕР» бөлімінен жүктеп аласыз

BLR Дадзены пашпарт даступны для запампоўкі на сайце www.ltcompany.com ў раздзеле «ПРАДУКЦЫЯ»

UKR Электронна версія паспорту доступна на сайті www.ltcompany.com в розділі «ПРОДУКЦІЯ»