

## Корпуса щитов с монтажной панелью металлические серии ЩМП



Металлические корпуса ЩМП предназначены для сборки разнообразных электрощитов: силовых, управления, вводно-распределительных, сигнализации и автоматизации технологических процессов.

Позволяют производить монтаж аппаратуры как модульного, так и обычного исполнения.

Корпус ЩМП представляет собой сварную металлическую конструкцию со съемной монтажной панелью, которая облегчает монтаж оборудования в снятом положении.

Щиты с монтажной панелью используются как на промышленных объектах, так и в жилых, общественных зданиях.



### Преимущества

- удобство монтажа;
- реализация любых технических решений на токи до 630А;
- защита от проникновения грязи и воды при открытии дверцы;
- устойчивость геометрии к внешним воздействиям;
- долговечность обеспечивается повышенной антикоррозионной стойкостью.

## Особенности конструкции



Съемная монтажная панель.



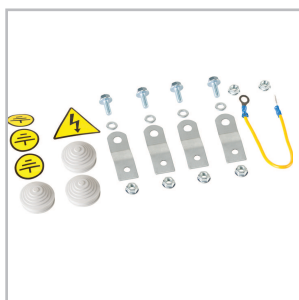
Усиленные петли в исполнении IP54.



Шпилька заземления на монтажной панели.



Защитный желоб в исполнении IP54.



Набор аксессуаров в комплекте.



Полностью проваренные швы.

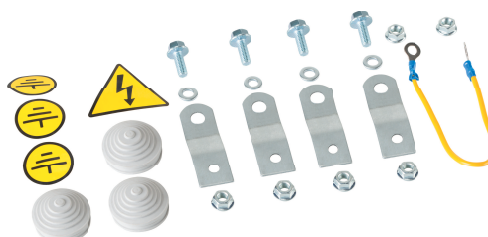


Уплотнитель из вспененного полиуретана в исполнении IP54.

## Комплектация



В исполнении IP31:  
знаки электробезопасности;  
проводник заземления.



В исполнении IP54:  
кронштейны для крепления к стене;  
метизы;  
знаки электробезопасности;  
проводник заземления;  
сальники.

## Структура условного обозначения

### ЩМП-Х<sub>1</sub>...-Х<sub>2</sub>хХ<sub>3</sub>хХ<sub>4</sub>-Х<sub>5</sub>...Х<sub>6</sub>...-КЭАЗ

ЩМП	- Обозначение серии корпуса
Х <sub>1</sub> ...	- Обозначение типоразмера корпуса
Х <sub>2</sub> хХ <sub>3</sub> хХ <sub>4</sub>	- Обозначение габаритов корпуса (ВхШхГ)
Х <sub>5</sub> ...	- Обозначение степени защиты: -IP31 -IP54
Х <sub>6</sub> ...	- Обозначение климатического исполнения и категории размещения: -УХЛ3 -УХЛ2
КЭАЗ	- Торговая марка

Пример записи обозначения корпуса металлического щита с монтажной панелью, типоразмера 03, с габаритами 650х500х220, степенью защиты IP54, климатического исполнения и категорией размещения УХЛ2, торговой марки КЭАЗ:  
 Корпус металлический ЩМП-03-650х500х220-IP54-УХЛ2-КЭАЗ

## Технические характеристики

Наименование параметра	Значение параметра
Вид установки	Навесное, напольное
Толщина металла корпуса	1-1,2 мм (в зависимости от исполнения)
Толщина металла монтажной панели	1,2 мм
Номинальный ток	До 630 А
Тип применяемых аппаратов	Любой
Степень защиты	IP31, IP54
Климатическое исполнение и категория размещения	УХЛ3 для IP31, УХЛ2 для IP54
Тип покрытия	Порошковое, шагрень
Цвет	RAL 7035, RAL 7032
Угол открытия двери	Не менее 95°

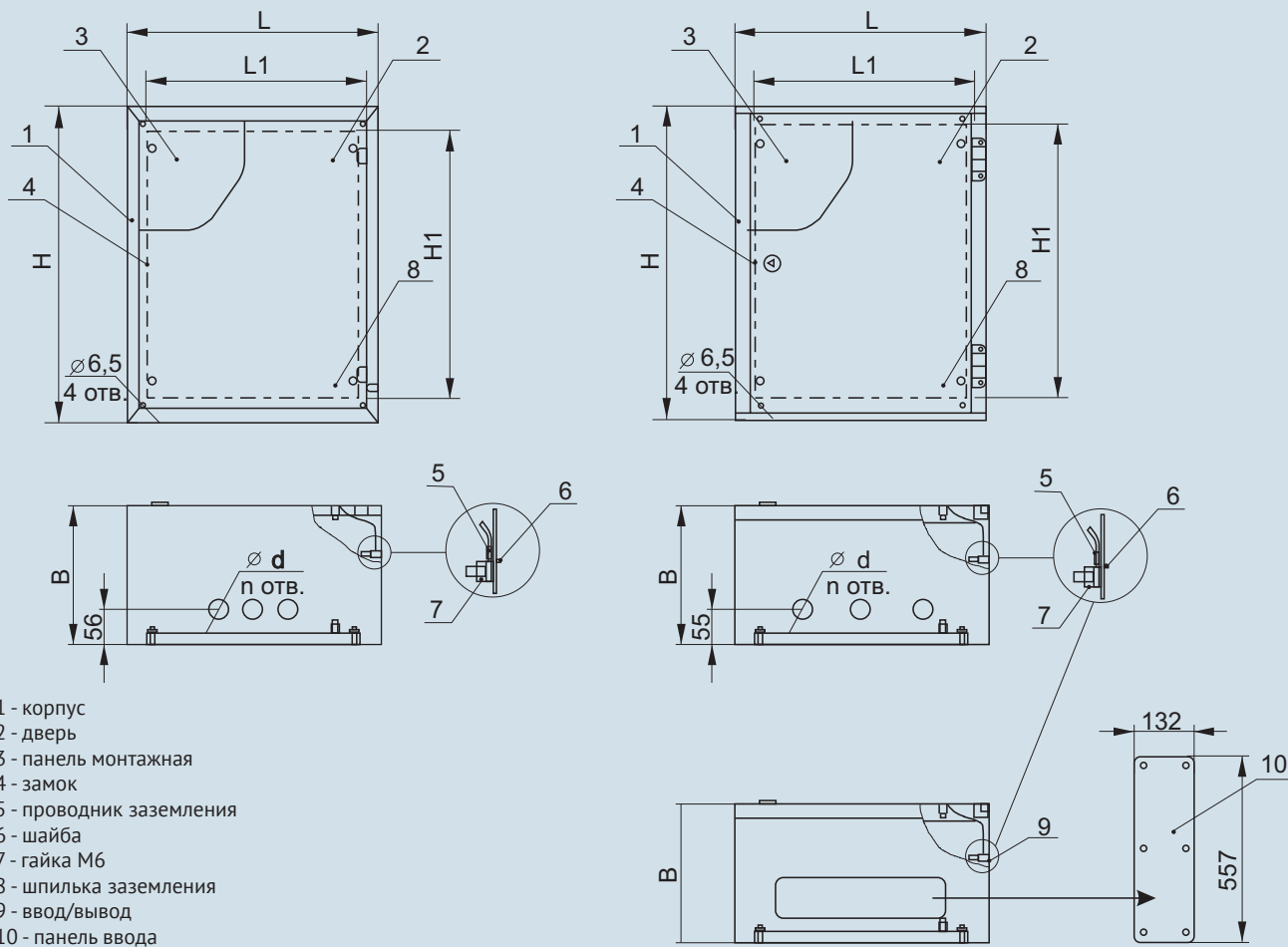
## Артикулы

	Наименование	Степень защиты	Количество замков на двери, шт.	Цвет	Вес, кг	Артикул
	Корпус металлический ЩМП-01-395х310х220-IP31-УХЛ3-КЭАЗ	IP31	1	RAL 7035	6,0	243725
	Корпус металлический ЩМП-1-1-395х310х150-IP31-УХЛ3-КЭАЗ	IP31	1	RAL 7035	4,7	243726
	Корпус металлический ЩМП-02-500х400х220-IP31-УХЛ3-КЭАЗ	IP31	1	RAL 7035	8,8	243728
	Корпус металлический ЩМП-2-1-500х400х150-IP31-УХЛ3-КЭАЗ	IP31	1	RAL 7035	8,8	243729
	Корпус металлический ЩМП-03-650х500х220-IP31-УХЛ3-КЭАЗ	IP31	1	RAL 7035	13,1	243731

	Корпус металлический ЩМП-3-1-650x500x150-IP31-УХЛ3-КЭАЗ	IP31	1	RAL 7035	11,8	243732
	Корпус металлический ЩМП-04-800x650x250-IP31-УХЛ3-КЭАЗ	IP31	2	RAL 7035	20,2	243738
	Корпус металлический ЩМП-05-1000x650x300-IP31-УХЛ3-КЭАЗ	IP31	2	RAL 7035	25,9	243758
	Корпус металлический ЩМП-06-1200x750x300-IP31-УХЛ3-КЭАЗ	IP31	2	RAL 7035	35,3	243742
	Корпус металлический ЩМП-07-1320x750x300-IP31-УХЛ3-КЭАЗ	IP31	2	RAL 7035	38,5	243743
	Корпус металлический ЩМП-231-250x300x150-IP31-УХЛ3-КЭАЗ	IP31	1	RAL 7035	3,6	243727
	Корпус металлический ЩМП-321-300x210x150-IP31-УХЛ3-КЭАЗ	IP31	1	RAL 7035	3,2	243730
	Корпус металлический ЩМП-421-400x210x150-IP31-УХЛ3-КЭАЗ	IP31	1	RAL 7035	4	243733
	Корпус металлический ЩМП-441-400x400x150-IP31-УХЛ3-КЭАЗ	IP31	1	RAL 7035	6,5	243734
	Корпус металлический ЩМП-442-400x400x250-IP31-УХЛ3-КЭАЗ	IP31	1	RAL 7035	7,9	243735
	Корпус металлический ЩМП-461-400x600x150-IP31-УХЛ3-КЭАЗ	IP31	1	RAL 7035	9,2	243736
	Корпус металлический ЩМП-462-400x600x250-IP31-УХЛ3-КЭАЗ	IP31	1	RAL 7035	10,9	243737
	Корпус металлический ЩМП-661-600x600x150-IP31-УХЛ3-КЭАЗ	IP31	1	RAL 7035	13	243740
	Корпус металлический ЩМП-662-600x600x250-IP31-УХЛ3-КЭАЗ	IP31	1	RAL 7035	14,9	243741
	Корпус металлический ЩМП-01-395x310x220-IP54-УХЛ2-КЭАЗ	IP54	1	RAL 7032	6,9	243744
	Корпус металлический ЩМП-1-1-395x310x150-IP54-УХЛ2-КЭАЗ	IP54	1	RAL 7032	4,7	243745
	Корпус металлический ЩМП-02-500x400x220-IP54-УХЛ2-КЭАЗ	IP54	2	RAL 7032	10,1	243747

	Корпус металлический ЩМП-2-1-500x400x150-IP54-УХЛ2-КЭАЗ	IP54	2	RAL 7032	8,1	243748
	Корпус металлический ЩМП-03-650x500x220-IP54-УХЛ2-КЭАЗ	IP54	2	RAL 7032	14,9	243750
	Корпус металлический ЩМП-3-1-650x500x150-IP54-УХЛ2-КЭАЗ	IP54	2	RAL 7032	13,3	243751
	Корпус металлический ЩМП-04-800x650x250-IP54-УХЛ2-КЭАЗ	IP54	2	RAL 7032	23,8	243757
	Корпус металлический ЩМП-05-1000x650x285-IP54-УХЛ2-КЭАЗ	IP54	2	RAL 7032	30,0	243739
	Корпус металлический ЩМП-06-1200x750x300-IP54-УХЛ2-КЭАЗ	IP54	3	RAL 7032	39,5	243761
	Корпус металлический ЩМП-07-1400x650x285-IP54-УХЛ2-КЭАЗ	IP54	3	RAL 7032	39,9	243762
	Корпус металлический ЩМП-231-250x300x150-IP54-УХЛ2-КЭАЗ	IP54	1	RAL 7032	3,8	243746
	Корпус металлический ЩМП-321-300x210x150-IP54-УХЛ2-КЭАЗ	IP54	1	RAL 7032	3,4	243749
	Корпус металлический ЩМП-421-400x210x150-IP54-УХЛ2-КЭАЗ	IP54	1	RAL 7032	4,3	243752
	Корпус металлический ЩМП-441-400x400x150-IP54-УХЛ2-КЭАЗ	IP54	1	RAL 7032	7,1	243753
	Корпус металлический ЩМП-442-400x400x250-IP54-УХЛ2-КЭАЗ	IP54	1	RAL 7032	8,7	243754
	Корпус металлический ЩМП-461-400x600x150-IP54-УХЛ2-КЭАЗ	IP54	1	RAL 7032	10,1	243755
	Корпус металлический ЩМП-462-400x600x250-IP54-УХЛ2-КЭАЗ	IP54	1	RAL 7032	12,0	243756
	Корпус металлический ЩМП-661-600x600x150-IP54-УХЛ2-КЭАЗ	IP54	1	RAL 7032	14,2	243759
	Корпус металлический ЩМП-662-600x600x250-IP54-УХЛ2-КЭАЗ	IP54	1	RAL 7032	16,8	243760

## Габаритные размеры



Наименование	Габаритные размеры, мм			Габаритные размеры монтажной панели (H1xL1), мм	Толщина металла монтажной панели, мм	Количество и расположение вводов, шт.	Диаметр ввода (d), мм	Артикул
	Высота (H)	Ширина (L)	Глубина (B)					
ЩМП-01-395x310x220-IP31-УХЛ3	395	310	220	330x250	1,2	3 снизу	31	243725
ЩМП-1-1-395x310x150-IP31-УХЛ3	395	310	150	330x250	1,2	3 снизу	31	243726
ЩМП-02-500x400x220-IP31-УХЛ3	500	400	220	430x340	1,2	3 снизу	31	243728
ЩМП-2-1-500x400x150-IP31-УХЛ3	500	400	150	430x340	1,2	3 снизу	31	243729
ЩМП-03-650x500x220-IP31-УХЛ3	650	500	220	580x440	1,2	3 снизу	31	243731
ЩМП-3-1-650x500x150-IP31-УХЛ3	650	500	150	580x440	1,2	3 снизу	31	243732
ЩМП-04-800x650x250-IP31-УХЛ3	800	650	250	730x585	1,2	4 снизу	31	243738
ЩМП-05-1000x650x300-IP31-УХЛ3	1000	650	300	930x585	1,2	5 снизу	31	243758
ЩМП-06-1200x750x300-IP31-УХЛ3	1200	750	300	1130x685	1,2	6 снизу	31	243742
ЩМП-07-1320x750x300-IP31-УХЛ3	1320	750	300	1250x690	1,2	7 снизу	31	243743
ЩМП-231-250x300x150-IP31-УХЛ3	250	300	150	180x230	1,2	3 снизу	31	243727
ЩМП-321-300x210x150-IP31-УХЛ3	300	210	150	230x140	1,2	3 снизу	31	243730
ЩМП-421-400x210x150-IP31-УХЛ3	400	210	150	330x140	1,2	3 снизу	31	243733
ЩМП-441-400x400x150-IP31-УХЛ3	400	400	150	330x330	1,2	3 снизу	31	243734
ЩМП-442-400x400x250-IP31-УХЛ3	400	400	250	330x330	1,2	3 снизу	31	243735
ЩМП-461-400x600x150-IP31-УХЛ3	400	600	150	330x530	1,2	3 снизу	31	243736
ЩМП-462-400x600x250-IP31-УХЛ3	400	600	250	330x530	1,2	3 снизу	31	243737
ЩМП-661-600x600x150-IP31-УХЛ3	600	600	150	530x530	1,2	3 снизу	31	243740
ЩМП-662-600x600x250-IP31-УХЛ3	600	600	250	530x530	1,2	3 снизу	31	243741
ЩМП-01-395x310x220-IP54-УХЛ2	395	310	220	330x250	1,2	3 снизу	31	243744
ЩМП-1-1-395x310x150-IP54-УХЛ2	395	310	150	330x250	1,2	3 снизу	31	243745
ЩМП-02-500x400x220-IP54-УХЛ2	500	400	220	430x340	1,2	3 снизу	31	243747
ЩМП-2-1-500x400x150-IP54-УХЛ2	500	400	150	430x340	1,2	3 снизу	31	243748
ЩМП-03-650x500x220-IP54-УХЛ2	650	500	220	580x440	1,2	3 снизу	31	243750
ЩМП-3-1-650x500x150-IP54-УХЛ2	650	500	150	580x440	1,2	3 снизу	31	243751
ЩМП-04-800x650x250-IP54-УХЛ2	800	650	250	730x585	1,2	1 снизу	120x520	243757
ЩМП-05-1000x650x285-IP54-УХЛ2	1000	650	285	930x585	1,2	1 снизу	120x520	243739
ЩМП-06-1200x750x300-IP54-УХЛ2	1200	750	300	1130x685	1,2	1 снизу	120x520	243761
ЩМП-07-1400x650x285-IP54-УХЛ2	1400	650	285	1330x585	1,2	1 снизу	120x520	243762
ЩМП-231-250x300x150-IP54-УХЛ2	250	300	150	180x230	1,2	6 снизу	28	243746
ЩМП-321-300x210x150-IP54-УХЛ2	300	210	150	230x140	1,2	6 снизу	28	243749
ЩМП-421-400x210x150-IP54-УХЛ2	400	210	150	330x140	1,2	6 снизу	28	243752
ЩМП-441-400x400x150-IP54-УХЛ2	400	400	150	330x330	1,2	6 снизу	28	243753
ЩМП-442-400x400x250-IP54-УХЛ2	400	400	250	330x330	1,2	6 снизу	28	243754
ЩМП-461-400x600x150-IP54-УХЛ2	400	600	150	330x530	1,2	6 снизу	28	243755
ЩМП-462-400x600x250-IP54-УХЛ2	400	600	250	330x530	1,2	6 снизу	28	243756
ЩМП-661-600x600x150-IP54-УХЛ2	600	600	150	530x530	1,2	6 снизу	28	243759
ЩМП-662-600x600x250-IP54-УХЛ2	600	600	250	530x530	1,2	6 снизу	28	243760