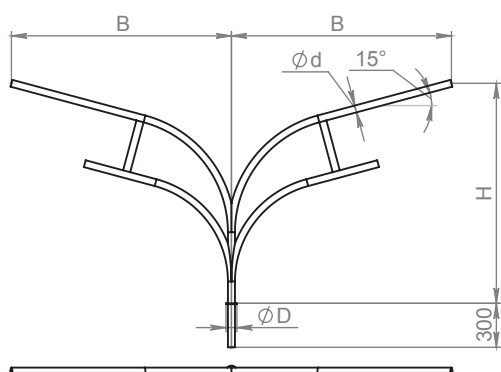
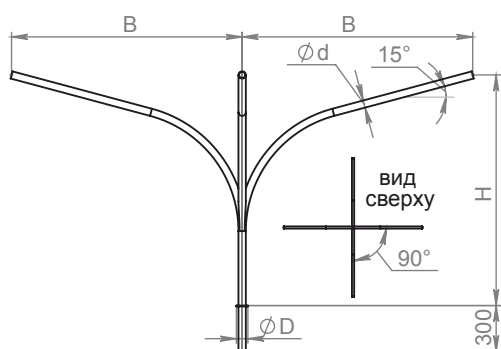
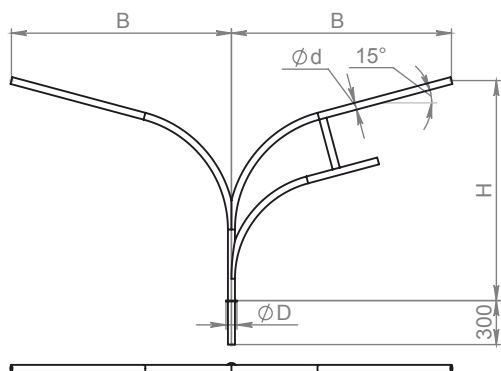
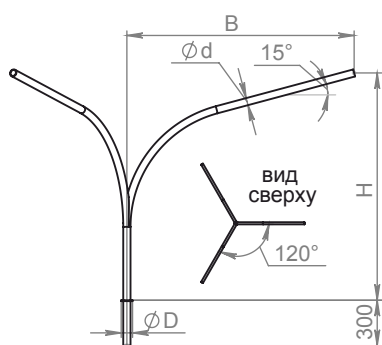
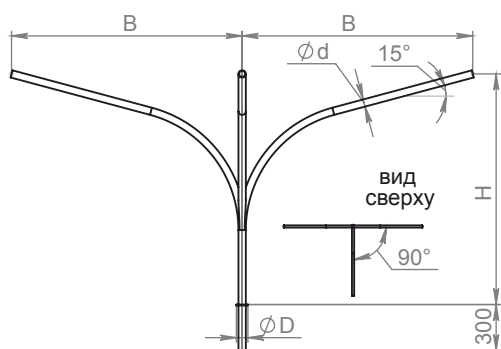


## Кронштейны для консольных светильников с кольцом (на круглоконические и граненые опоры)



для трёх консольных светильников:

Обозначение	Размеры кронштейна, мм				Вес кг
	Высота H	Вылет B	Кольцо D	Труба d	
КЗК-0,5-0,5-0,075-0,048-90/120	500	500	75	48	12
КЗК-0,5-1,0-0,075-0,048-90/120	500	1000	75	48	17
КЗК-0,5-1,5-0,075-0,048-90/120	500	1500	75	48	22
КЗК-1,0-1,0-0,075-0,048-90/120	1000	1000	75	48	22
КЗК-1,0-1,5-0,075-0,048-90/120	1000	1500	75	48	28
КЗК-1,0-2,0-0,075-0,048-90/120	1000	2000	75	48	33
КЗК-1,5-1,5-0,075-0,048-90/120	1500	1500	75	48	33
КЗК-1,5-2,0-0,075-0,048-90/120	1500	2000	75	48	38
КЗК-1,5-2,5-0,075-0,048-90/120	1500	2500	75	48	43
КЗК-2,0-2,0-0,075-0,048-90/120	2000	2000	75	48	43
КЗК-2,0-2,5-0,075-0,06-90/120	2000	2500	75	57	58
КЗК-2,5-2,5-0,075-0,06-90/120	2500	2500	75	57	64
КЗК-0,5-0,5-0,075-0,048-180	500	500	75	48	12
КЗК-0,5-1,0-0,075-0,048-180	500	1000	75	48	17
КЗК-0,5-1,5-0,075-0,048-180	500	1500	75	48	22
КЗК-1,0-1,0-0,075-0,048-180	1000	1000	75	48	22
КЗК-1,0-1,5-0,075-0,048-180	1000	1500	75	48	28
КЗК-1,0-2,0-0,075-0,048-180	1000	2000	75	48	33
КЗК-1,5-1,5-0,075-0,048-180	1500	1500	75	48	33
КЗК-1,5-2,0-0,075-0,048-180	1500	2000	75	48	38
КЗК-1,5-2,5-0,075-0,048-180	1500	2500	75	48	43
КЗК-2,0-2,0-0,075-0,048-180	2000	2000	75	48	43
КЗК-2,0-2,5-0,075-0,06-180	2000	2500	75	57	58
КЗК-2,5-2,5-0,075-0,06-180	2500	2500	75	57	64

под заказ изготовление на опоры с диаметром верха 100, 150мм и т.д.

для четырех консольных светильников:

Обозначение	Размеры кронштейна, мм				Вес кг
	Высота H	Вылет B	Кольцо D	Труба d	
К4К-0,5-0,5-0,075-0,048-90	500	500	75	48	16
К4К-0,5-1,0-0,075-0,048-90	500	1000	75	48	22
К4К-0,5-1,5-0,075-0,048-90	500	1500	75	48	29
К4К-1,0-1,0-0,075-0,048-90	1000	1000	75	48	29
К4К-1,0-1,5-0,075-0,048-90	1000	1500	75	48	36
К4К-1,0-2,0-0,075-0,048-90	1000	2000	75	48	43
К4К-1,5-1,5-0,075-0,048-90	1500	1500	75	48	43
К4К-1,5-2,0-0,075-0,048-90	1500	2000	75	48	50
К4К-1,5-2,5-0,075-0,048-90	1500	2500	75	48	57
К4К-2,0-2,0-0,075-0,048-90	2000	2000	75	48	57
К4К-2,0-2,5-0,075-0,06-90	2000	2500	75	57	77
К4К-2,5-2,5-0,075-0,06-90	2500	2500	75	57	85
К4К-0,5-0,5-0,075-0,048-180	500	500	75	48	16
К4К-0,5-1,0-0,075-0,048-180	500	1000	75	48	22
К4К-0,5-1,5-0,075-0,048-180	500	1500	75	48	29
К4К-1,0-1,0-0,075-0,048-180	1000	1000	75	48	29
К4К-1,0-1,5-0,075-0,048-180	1000	1500	75	48	36
К4К-1,0-2,0-0,075-0,048-180	1000	2000	75	48	43
К4К-1,5-1,5-0,075-0,048-180	1500	1500	75	48	43
К4К-1,5-2,0-0,075-0,048-180	1500	2000	75	48	50
К4К-1,5-2,5-0,075-0,048-180	1500	2500	75	48	57
К4К-2,0-2,0-0,075-0,048-180	2000	2000	75	48	57
К4К-2,0-2,5-0,075-0,06-180	2000	2500	75	57	77
К4К-2,5-2,5-0,075-0,06-180	2500	2500	75	57	85

под заказ изготовление на опоры с диаметром верха 100, 150мм и т.д.

