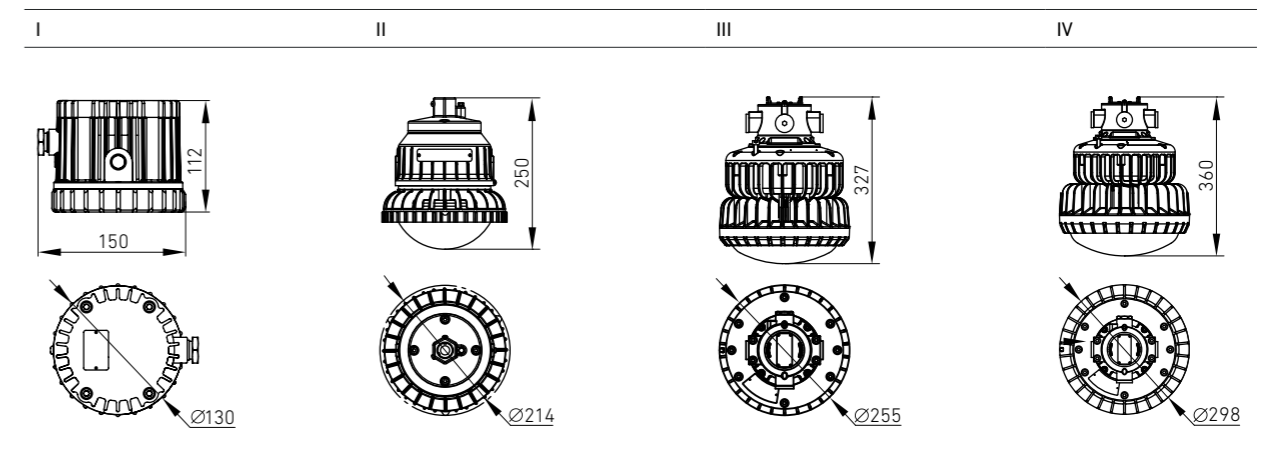
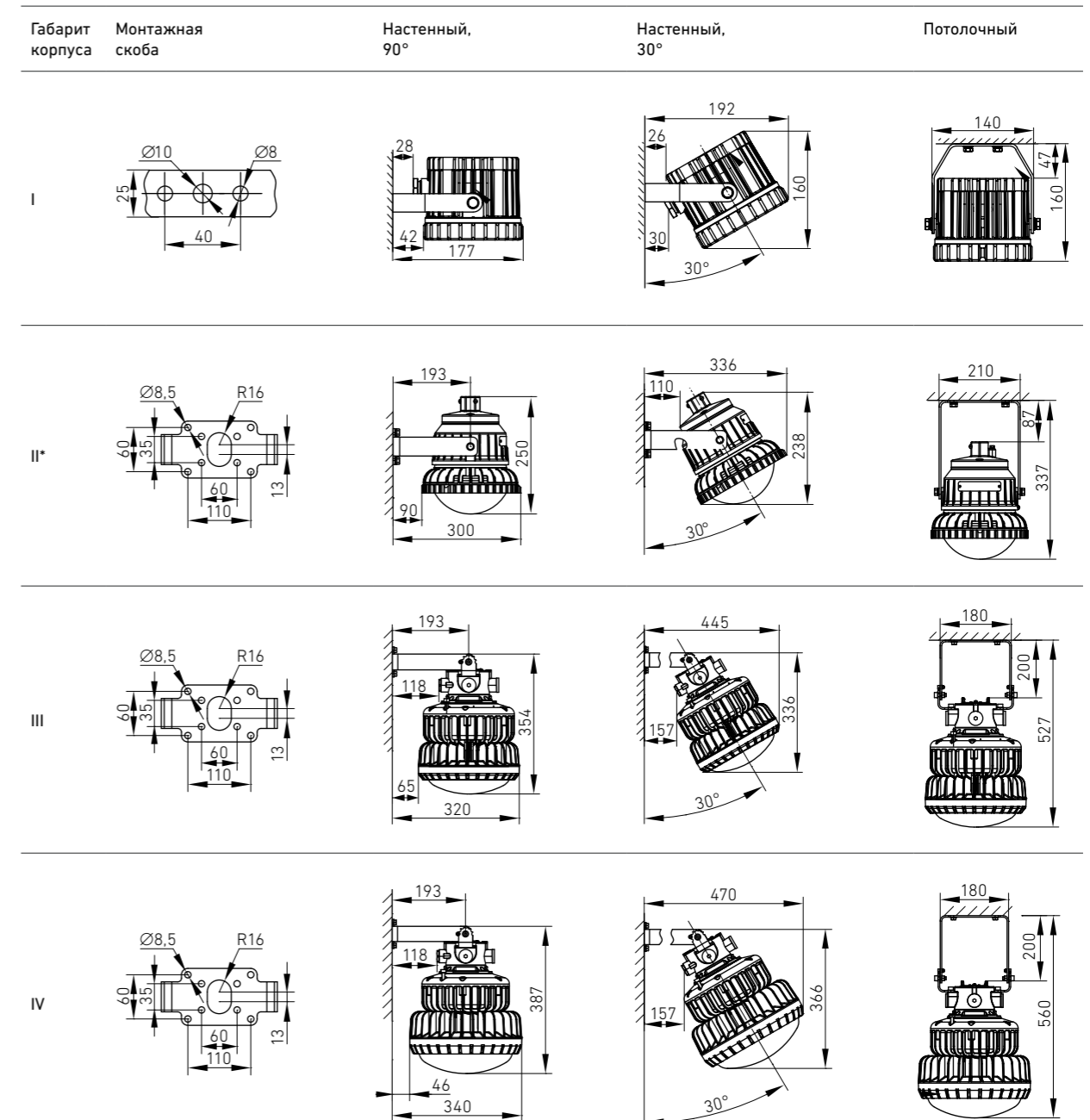




Габаритные размеры корпуса



Способы монтажа



Установка

Универсальный способ крепления на скобе с фиксацией угла наклона светильника.

Конструкция

Корпус изготовлен из модифицированного алюминиевого сплава без примесей меди. Окрашен порошковой краской RAL 7040. Крепежные элементы выполнены из нержавеющей стали.

Характеристики

Маркировка взрывозащиты – 1ExdIICT6/T5.

Подключение – 3×2,5 мм² (L+N+PE).

Диаметр вводимого кабеля:

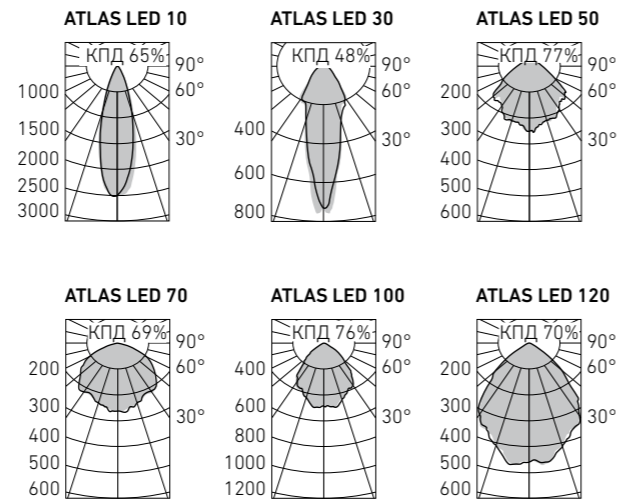
ATLAS LED 10 – Ø6~12 мм;

ATLAS LED 20/120 – Ø10~14 мм.

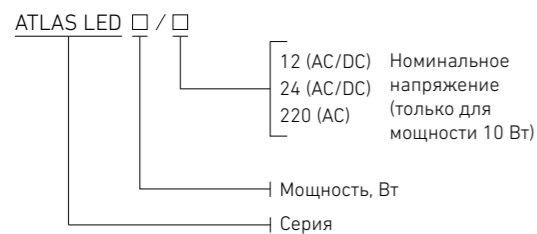
Кабельные вводы заказываются дополнительно (см. Раздел 3).

Оптическая часть

Рассеиватель из закаленного ударопрочного боросиликатного стекла или матированного поликарбоната.



Структура условного обозначения



Пример формулировки заказа:
ATLAS LED 10/24» - светодиодный взрывозащищенный светильник серии ATLAS LED, мощностью 10 Вт на напряжение 24 В DC

Артикул	Габарит корпуса	Масса, кг	Мощность, Вт	Код светильника	PFC
ATLAS LED 10	I*	2,2	10	4585000010	≥0,98
ATLAS LED 20	II	3,5	20	4585000020	≥0,98
ATLAS LED 30	II	3,5	30	4585000030	≥0,98
ATLAS LED 50	III	6,5	50	4585000040	≥0,98
ATLAS LED 70	III	6,5	70	4585000050	≥0,98
ATLAS LED 100	IV	7,5	100	4585000060	≥0,98
ATLAS LED 120	IV	7,5	120	4585000070	≥0,98

* возможность работы в сети переменного и постоянного тока для напряжений 12 В, 24 В

