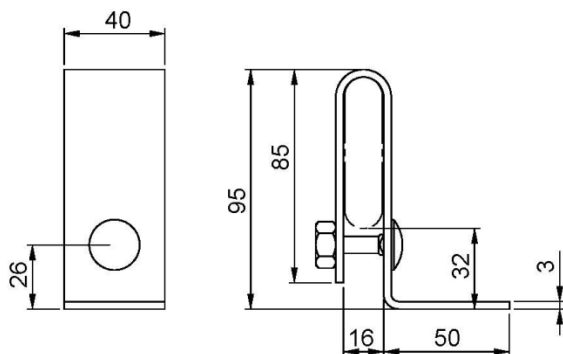


## Паспорт

Настенный кронштейн

VK2 HDG, код 1449671 (УХЛ 1 ГОСТ 15150-69)

1. Назначение. Настенный кронштейн
2. Чертёж



### 3. Технические характеристики и условия эксплуатации

Настенный кронштейн VK2 HDG	Код 1449671
Габаритные размеры, мм	
длина	66
ширина	50
высота	95
толщина	3
Масса, кг	0,35
Допустимая нагрузка, кг	200
Тип обработки	Горячее оцинковывание методом погружения после изготовления, толщина цинкового покрытия не менее 60 мкм
Срок службы	20 лет при эксплуатации снаружи при умеренной концентрации соли в воздухе.
Гарантия	1 год
Упаковка	36 м в полиэтилене
Кол-во изделий на которое распространяется паспорт	Серийное производство

Настенные кронштейны выпускаются в соответствии с ТУ 3449-002-67403397-2014

Технический директор  
ООО «МЕКА»

Елыманов С.М.

